




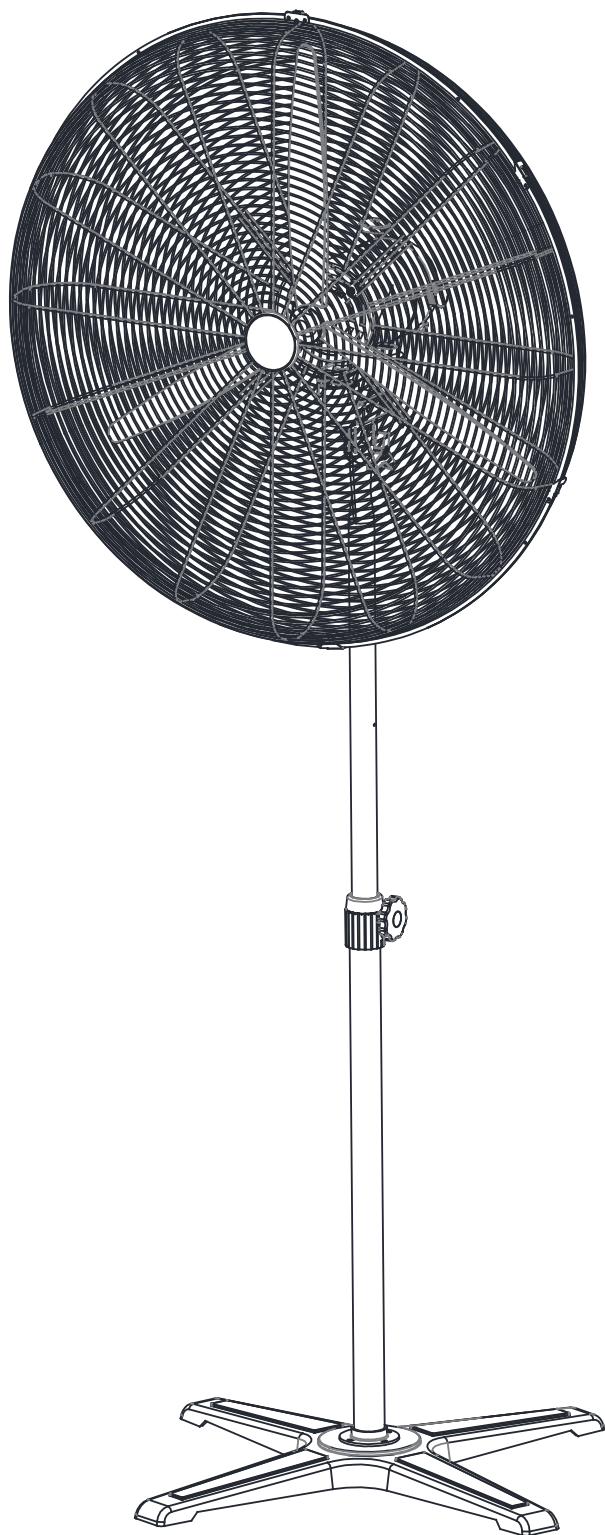
MASTER[®]
CLIMATE SOLUTIONS
MCS



USER AND MAINTENANCE BOOK	en
LIBRETTO USO E MANUTENZIONE	it
BEDIENUNGS- UND WARTUNGSANLEITUNG	de
MANUAL DE INSTRUCCIONES PARA EL USO Y MANTENIMIENTO	es
MANUEL D'UTILISATION ET DE MAINTENANCE	fr
HANDLEIDING VOOR GEBRUIK EN ONDERHOUD	nl
MANUAL DE USO E MANUTENÇÃO	pt
VEJLEDNING OM BRUG OG VEDLIGEHODELSE	da
KÄYTTÖ- JA HUOLTO-OHJE	fi
HEFTE FOR BRUK OG VEDLIKEHOLD	no
ANVÄNDAR- OCH UNDERHÅLLSHANDBOK	sv
INSTRUKCJA OBSŁUGI I KONSERWACJI	pl
РУКОВОДСТВО ПО ЭКСПЛУАТАЦИИ И ТЕХНИЧЕСКОМУ ОБСЛУЖИВАНИЮ	ru
PŘÍRUČKA PRO POUŽITÍ A ÚDRŽBU	cs
HASZNÁLATI ÉS KARBANTARTÁSI KÉZIKÖNYV	hu
PRIROČNIK Z NAVODILI ZA UPORABO IN VZDRŽEVANJE	sl
KULLANIM VE BAKIM KİTAPÇIĞI	tr
KNJIŽICA O UPORABI I ODRŽAVANJU	hr
NAUDOJIMO IR PRIEŽIŪROS KNYGELĖ	lt
LIETOŠANAS UN TEHNISKĀS APKOPEŠ GRĀMATIŅA	lv
KASUTUS- JA HOOLDUSJUHEND	et
LIVRET DE UTILIZARE ŞI ÎNTREȚINERE	ro
PŘÍRUČKA PRE POUŽITIE A ÚDRŽBU	sk
НАРЪЧНИК ЗА ИЗПОЛЗВАНЕ И ПОДДРЪЖКА	bg
КЕРІВНИЦТВО З ЕКСПЛУАТАЦІЇ Й ТЕХНІЧНОГО ОБСЛУГОВУВАННЯ	uk
KNJIŽICOM O UPOTREBI I ODRŽAVANJU	bs
ΕΓΧΕΙΡΙΔΙΟ ΧΡΗΣΗΣ ΚΑΙ ΣΥΝΤΗΡΗΣΗΣ	el
使用和维护手册	zh
ПАЙДАЛАҢУ ЖӘНЕ ТЕХНИКАЛЫҚ ҚЫЗМЕТ КӨРСЕТУ ЖЕТЕКШІЛІГІ	kk

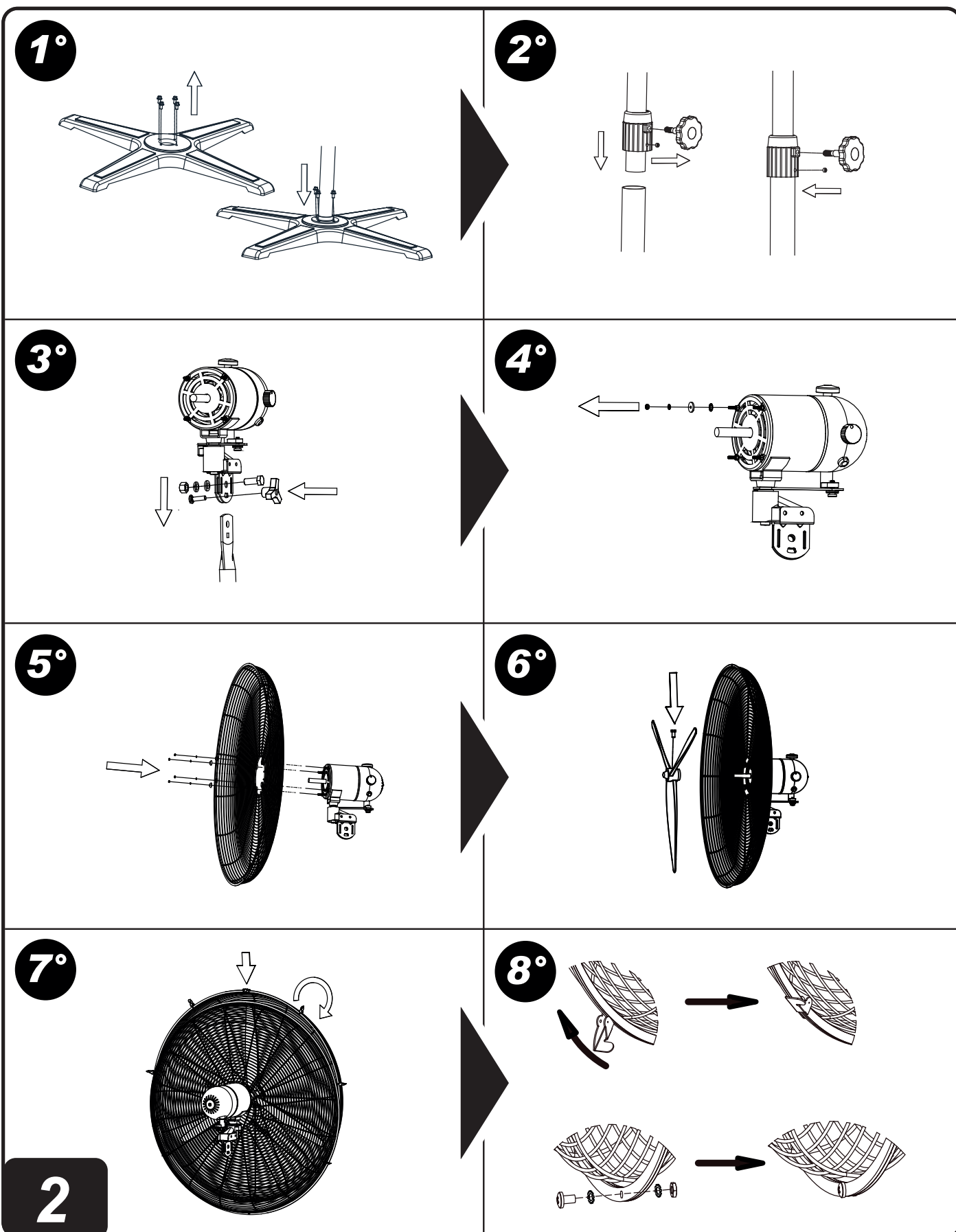
FS 60 - FS 75


PICTURES - FIGURE - ABBILDUNGEN - FIGURAS - FIGURES - FIGUREN - FIGURAS - FIGURER - KUVAT - FIGURER - FIGUR - RYSUNKI - РИСУНКИ - OB-RÁZKY - ÁBRÁK - SLIKE - ŞEKİLLER - SLIKE - PAVEIKSLĖLIAI - ATTĒLI - JO-ONISED - IMAGINI - OBRÁZKY - ФИГУРА - МАЛЮНКИ - SLIKE - ΕΙΚΟΝΕΣ -  - СУРЕТТЕР

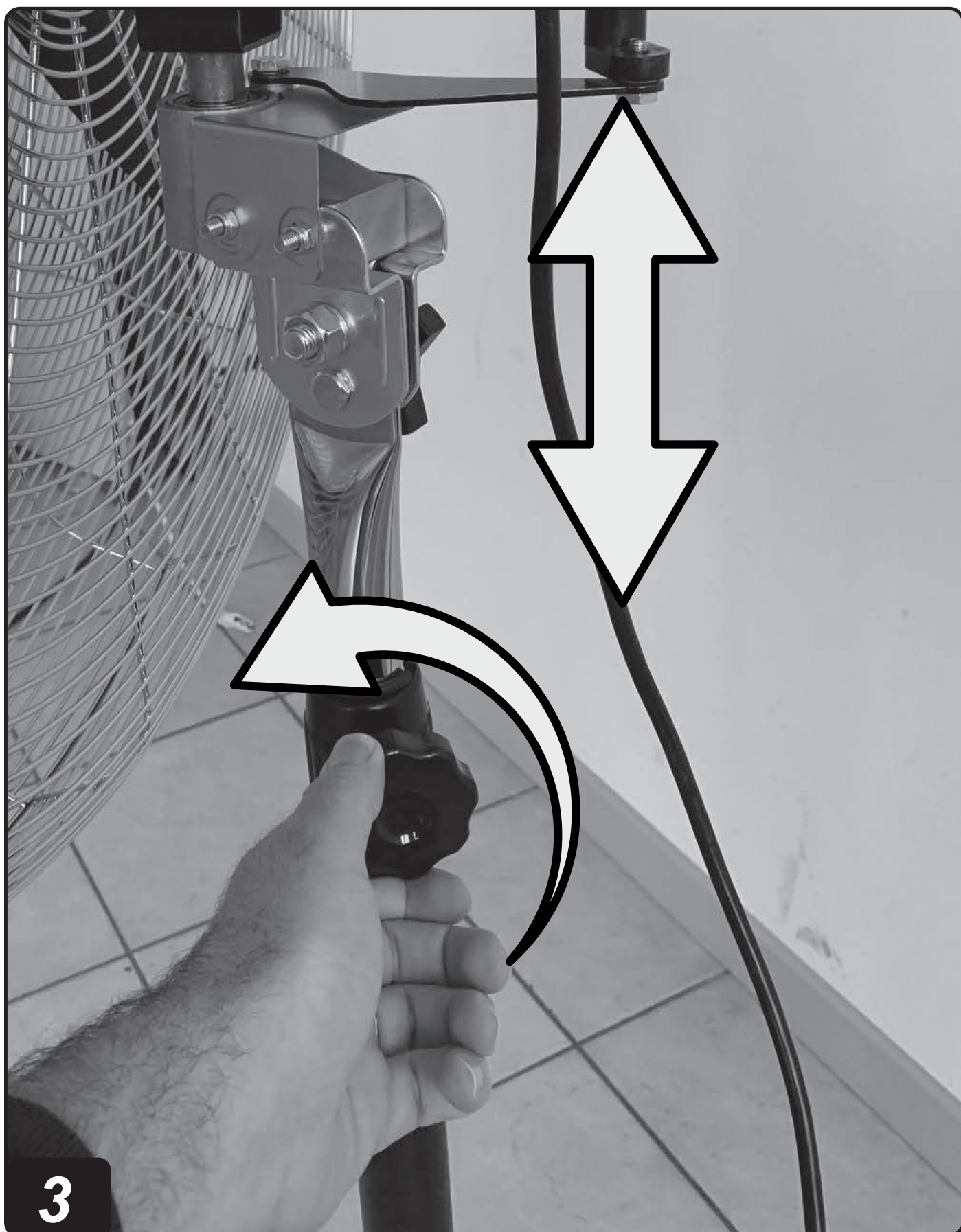


1

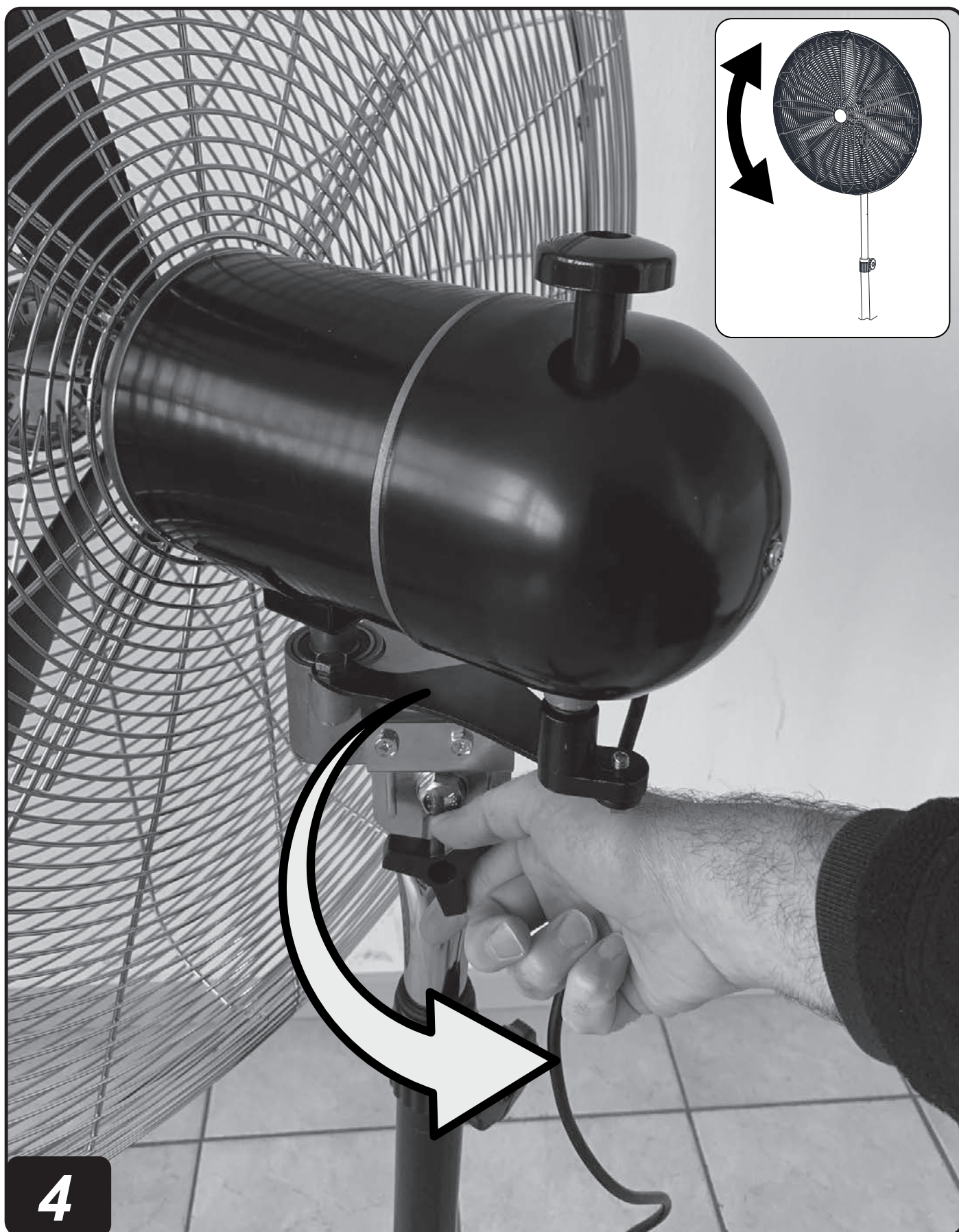
PICTURES - FIGURE - ABBILDUNGEN - FIGURAS - FIGURES - FIGUREN - FIGURAS - FIGURER - KUVAT - FIGURER - FIGUR - RYSUNKI - РИСУНКИ - OB-RÁZKY - ÁBRÁK - SLIKE - ŞEKİLLER - SLIKE - PAVEIKSLĖLIAI - ΑΤΤΕΛΙ - JO-ONISED - IMAGINI - OBRÁZKY - ΦΙΓΥΡΑ - МАЛЮНКИ - SLIKE - ΕΙΚΟΝΕΣ - 图 - СУРЕТТЕР




**PICTURES - FIGURE - ABBILDUNGEN - FIGURAS - FIGURES - FIGUREN - FIGURAS - FIGURER - KUVAT - FIGURER - FIGUR - RYSUNKI - РИСУНКИ - OB-
RÁZKY - ÁBRÁK - SLIKE - ŞEKİLLER - SLIKE - PAVEIKSLĖLIAI - ATTĒLI - JO-
ONISED - IMAGINI - OBRÁZKY - ФИГУРА - МАЛЮНКИ - SLIKE - ΕΙΚΟΝΕΣ - 
- СУРЕТТЕР**

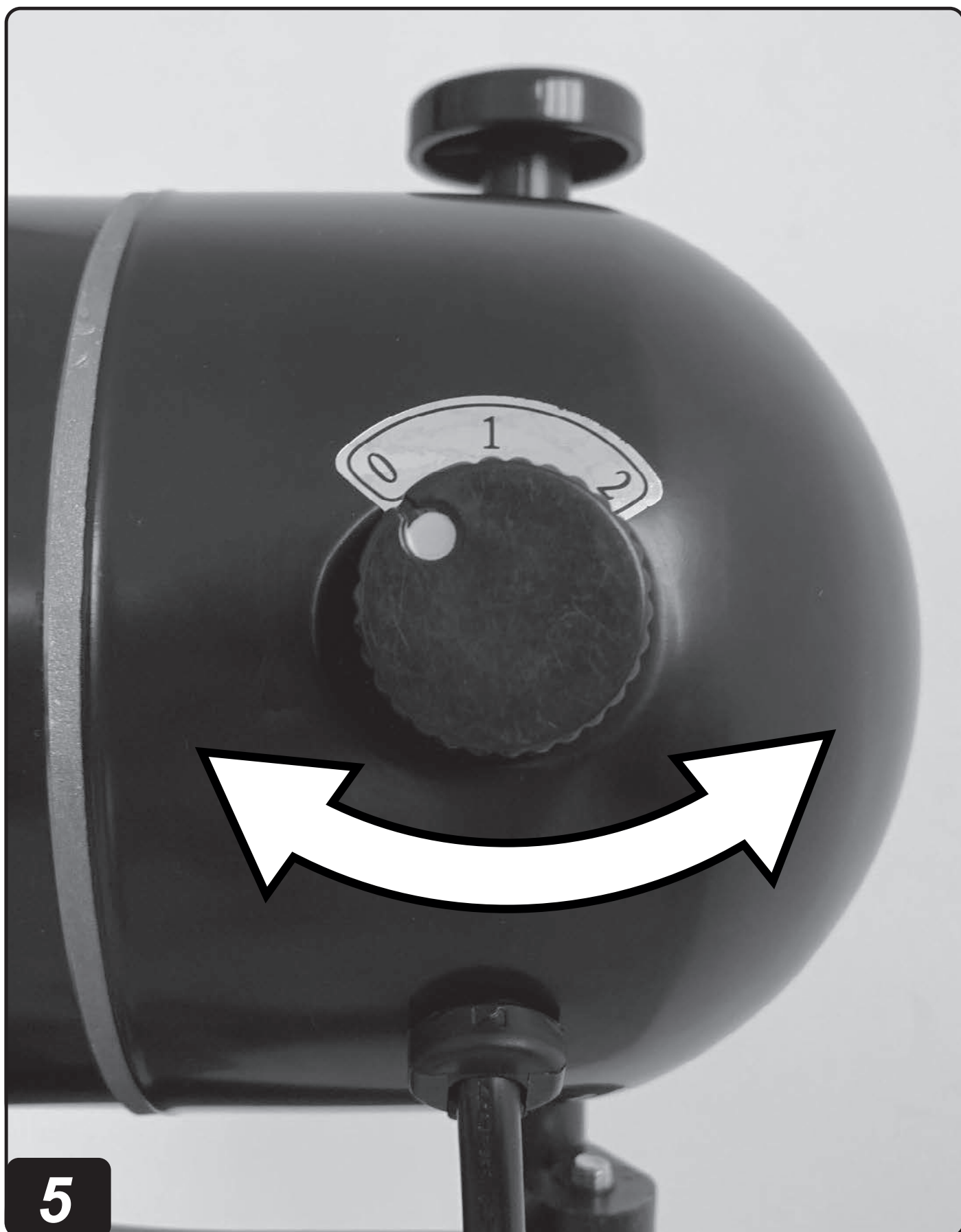


**PICTURES - FIGURE - ABBILDUNGEN - FIGURAS - FIGURES - FIGUREN - FIGURAS - FIGURER - KUVAT - FIGURER - FIGUR - RYSUNKI - РИСУНКИ - OB-
RÁZKY - ÁBRÁK - SLIKE - ŞEKİLLER - SLIKE - PAVEIKSLĖLIAI - ΑΤΤĒΛΙ - JO-
ONISED - IMAGINI - OBRÁZKY - ΦΙΓΥΡΑ - МАЛЮНКИ - SLIKE - ΕΙΚΟΝΕΣ - 图
- СУРЕТТЕР**

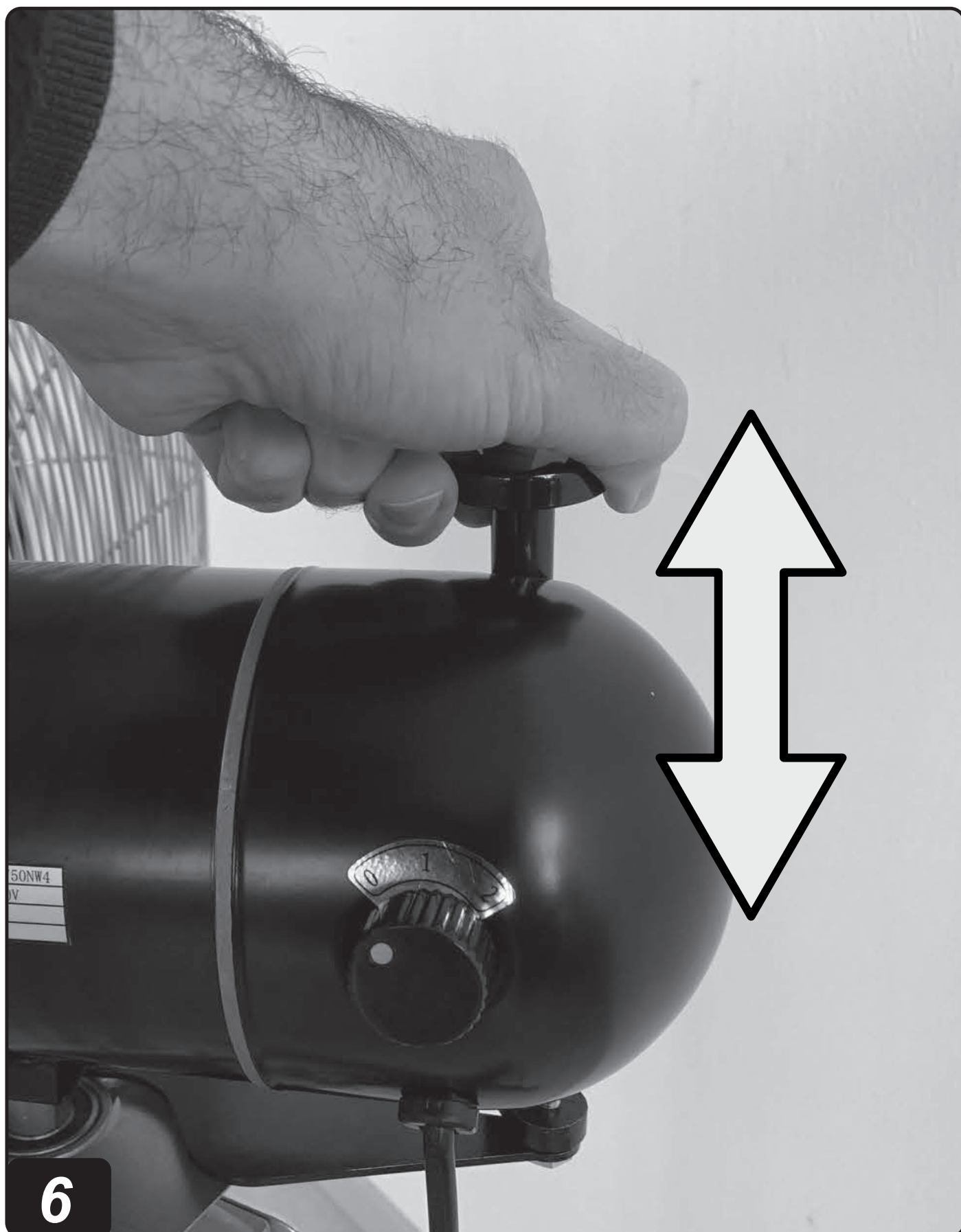


4

PICTURES - FIGURE - ABBILDUNGEN - FIGURAS - FIGURES - FIGUREN - FIGURAS - FIGURER - KUVAT - FIGURER - FIGUR - RYSUNKI - РИСУНКИ - OB-
RÁZKY - ÁBRÁK - SLIKE - ŞEKİLLER - SLIKE - PAVEIKSLĖLIAI - ATTĒLI - JO-
ONISED - IMAGINI - OBRÁZKY - ФИГУРА - МАЛЮНКИ - SLIKE - ΕΙΚΟΝΕΣ - 
- СУРЕТТЕР



**PICTURES - FIGURE - ABBILDUNGEN - FIGURAS - FIGURES - FIGUREN - FIGURAS - FIGURER - KUVAT - FIGURER - FIGUR - RYSUNKI - РИСУНКИ - OB-
RÁZKY - ÁBRÁK - SLIKE - ŞEKİLLER - SLIKE - PAVEIKSLĖLIAI - ΑΤΤĒΛΙ - JO-
ONISED - IMAGINI - OBRÁZKY - ΦΙΓΥΡΑ - МАЛЮНКИ - SLIKE - ΕΙΚΟΝΕΣ - 图
- СУРЕТТЕР**



1. SAFETY INFORMATION

WARNINGS

(FIG. 1)

IMPORTANT: READ AND UNDERSTAND THIS OPERATING MANUAL PRIOR TO ASSEMBLING, STARTING UP OR CONDUCTING MAINTENANCE ON THIS FAN. INCORRECT USE OF THE FAN CAN CAUSE SERIOUS INJURY. KEEP THIS MANUAL FOR FURTHER REFERENCE.

- ▶ **1.1. IMPORTANT: THIS FAN IS NOT SUITABLE FOR USE BY PERSONS (INCLUDING CHILDREN) WITH REDUCED PHYSICAL, SENSORY OR MENTAL CAPACITIES OR WHO LACK EXPERIENCE OR KNOWLEDGE, UNLESS SUPERVISED BY A PERSON RESPONSIBLE FOR THEIR SAFETY. CHILDREN MUST BE SUPERVISED TO MAKE SURE THEY DO NOT PLAY WITH THE FAN.**
- ▶ **1.2. IMPORTANT: ALL CLEANING, MAINTENANCE AND REPAIRS THAT INVOLVE ACCESS TO DANGEROUS PARTS (SUCH AS REPLACEMENT OF A DAMAGED POWER CABLE) MUST BE PERFORMED BY THE MANUFACTURER, BY ITS TECHNICAL SUPPORT CENTRE, OR BY A PERSON WITH A SIMILAR QUALIFICATION, IN A WAY TO PREVENT ALL RISKS, EVEN IF THE FAN IS TO BE DISCONNECTED FROM THE MAINS.**
- ▶ **1.3. IMPORTANT: COMPLY WITH ALL LOCAL LEGISLATION AND CURRENT REGULATIONS WHEN USING THE FAN.**
- ▶ **1.4. IMPORTANT: THE MANUFACTURER DECLINES ANY LIABILITY FOR DAMAGE/ INJURIES TO PROPERTY/PERSONS DERIVING FROM IMPROPER USE OF THE FAN.**
- ▶ **1.5. This fan is only suitable for moving the air.**
- ▶ **1.6. Use or store the fan in completely dry rooms that do not contain water or other liquids.**
- ▶ **1.7. Never touch the fan with wet or damp hands.**
- ▶ **1.8. Use or store the fan away from heat sources.**
- ▶ **1.9. Never use or store the fan in rooms containing petrol, paint solvents or other highly flammable or explosive vapours.**
- ▶ **1.10. Never put your hands or objects of any kind through the fan's grille.**
- ▶ **1.11. Keep animals at a safe distance from the fan.**

- ▶ **1.12. Maintain a minimum safety distance of at least 1 metre between the fan and other materials (do not even partially obstruct the air inlet or air outlet).**
- ▶ **1.13. Use or store the fan on a stable and level surface.**
- ▶ **1.14. Before switching the fan on, make sure the air flows in the right direction.**
- ▶ **1.15. Make sure the fan is only connected to suitable mains fitted with a differential circuit breaker and suitable earthing.**
- ▶ **1.16. Only power the fan with the current voltage and frequency values specified on the rating plate.**
- ▶ **1.17. Only use suitably earthed 3-wire extension leads.**
- ▶ **1.18. Never move, handle or conduct maintenance on the fan when it is connected to the mains or in operation.**
- ▶ **1.19. Never cover the fan with any kind of material when it is connected to the mains or in operation.**
- ▶ **1.20. Disconnect the fan from the mains when not in use.**
- ▶ **1.21. Make sure the fan cannot be used if it is temporarily left in unsafe conditions.**
- ▶ **1.22. If the power supply cable is damaged, it must be replaced by a technical support centre to prevent any risk.**
- ▶ **1.23. Ask the technical support centre to check that the fan is working properly at least once a year and/or as required.**
- ▶ **1.24. Do not connect speed controllers to the fan to prevent it from being seriously damaged.**
- ▶ **1.25. For proper operation, always only use original accessories.**

2. UNPACKING AND ASSEMBLY

WARNING: THE PACKAGING MATERIAL IS NOT A TOY. KEEP THE PLASTIC BAG OUT OF REACH OF CHILDREN; DANGER OF SUFFOCATION.

- ▶ **2.1. Remove all packaging material used to wrap and ship the fan and dispose of it in compliance with the standards in force.**
- ▶ **2.2. Remove all items from the packaging.**
- ▶ **2.3. Check for any damage incurred during transport. If the fan looks damaged, immediately inform the dealer from where it was purchased.**

IMPORTANT: Assemble the fan completely before commissioning (FIG. 2).

3. OPERATION

IMPORTANT: READ, UNDERSTAND AND FOLLOW THE "SAFETY INFORMATION" BEFORE STARTING THE FAN IN ORDER TO USE IT CORRECTLY AND AVOID RISKS.

▶▶ 3.1. SWITCHING THE FAN ON:

- ▶ 3.1.1. Plug the fan into the mains (make sure the power cable is intact and the mains features match those on the fan's rating plate).
- ▶ 3.1.2. Adjust the height and inclination of the fan head (FIG. 3-4).
- ▶ 3.1.3. Turn the "ON/OFF" switch to "ON" (FIG. 5) [I: Minimum Power] - [II: Maximum Power].

NOTES: Lifting or lowering the lever on the fan head, activates or deactivates the automatic rotation (FIG. 6).

▶▶ 3.2. SWITCHING THE FAN OFF:

- ▶ 3.2.1. Turn the "ON/OFF" switch to "OFF" (0) (FIG. 5).
- ▶ 3.2.2. Unplug the fan from the mains.

NOTE: DO NOT UNPLUG THE FAN FROM THE MAINS TO SWITCH IT OFF.

4. STORAGE

Always unplug the fan from the mains when not in use and before storing it. Put the fan in a dry place protected from dust. When the fan is used again, check the condition of the power cable. If in doubt regarding its state, contact the technical support centre. In any case, ask the technical support centre to check that the fan is working properly at least once a year and/or as required.

5. MAINTENANCE

EXTENSIVE MAINTENANCE OR REPAIR OF THE FAN MUST BE CARRIED OUT BY THE TECHNICAL SUPPORT CENTRE.

Before performing any maintenance or repair, disconnect the power cable from the mains. An accumulation of dust and dirt inside the fan's grille can cause a decrease in performance; it is important to always keep the appliance in excellent condition to ensure safe and proper operation. Cleaning the fan's grille and external structure are the only maintenance activities allowed. Only use high pressure air and a soft cloth to clean. The fan must never be cleaned using water or solvents of any kind.

6. TROUBLESHOOTING

PROBLEM	POSSIBLE CAUSE	POSSIBLE SOLUTION
The fan does not switch on	1. "ON/OFF" switch on "OFF" (0) 2. No power supply 3. No electricity 4. Faulty electronics 5. Fan blocked	1. Turn the "ON/OFF" switch to "ON" (I - II) 2A. Plug the power cable into the mains socket 2B. Contact a technical support centre 3. Restore the electricity supply 4. Contact a technical support centre 5. Contact a technical support centre
Reduced airflow	1. Faulty electronics 2. Foreign substance obstructing the airflow	1. Contact a technical support centre 2A. Remove any obstructions 2B. Contact a technical support centre

1. INFORMAZIONI SULLA SICUREZZA

AVVERTENZE

(FIG. 1)

IMPORTANTE: LEGGERE E COMPRENDERE QUESTO MANUALE OPERATIVO PRIMA DI EFFETTUARE L'ASSEMBLAGGIO, LA MESSA IN FUNZIONE O LA MANUTENZIONE DI QUESTO VENTILATORE. L'USO ERRATO DEL VENTILATORE PUÒ CAUSARE LESIONI GRAVI. CONSERVARE QUESTO MANUALE A TITOLO DI FUTURO RIFERIMENTO.

- ▶ 1.1. **IMPORTANTE: QUESTO VENTILATORE NON È ADATTO ALL'USO DA PARTE DI PERSONE (INCLUSE BAMBINI) CON CAPACITÀ FISICHE, SENSORIALI E MENTALI RIDOTTE, O INESPERTE, A MENO CHE NON VENGANO SUPERVISIONATE DA UNA PERSONA RESPONSABILE PER LA LORO SICUREZZA. I BAMBINI DEVONO ESSERE CONTROLLATI, PER ASSICURARSI CHE NON GIOCHINO CON IL VENTILATORE.**
- ▶ 1.2. **IMPORTANTE: TUTTE LE OPERAZIONI DI PULIZIA, MANUTENZIONE E RIPARAZIONE CHE PREVEDANO L'ACCESSO A PARTI PERICOLOSE (COME LA SOSTITUZIONE DEL CAVO DI ALIMENTAZIONE DANNEGGIATO) DEVONO ESSERE SVOLTE DAL COSTRUTTORE, DAL SUO SERVIZIO DI ASSISTENZA TECNICA, DA UNA PERSONA CON QUALIFICA SIMILARE, IN MODO DA PREVENIRE OGNI RISCHIO, ANCHE SE È PREVISTA LA DISCONNESSIONE DALLA RETE DI ALIMENTAZIONE.**
- ▶ 1.3. **IMPORTANTE: DURANTE L'USO DEL VENTILATORE, ATTENERSI A TUTTE LE ORDINANZE LOCALI ED ALLA NORMATIVA VIGENTE.**
- ▶ 1.4. **IMPORTANTE: IL COSTRUTTORE DECLINA OGNI RESPONSABILITÀ PER DANNI A COSE E/O PERSONE, DERIVANTI DALL'USO IMPROPRIO DEL VENTILATORE.**
- ▶ 1.5. Questo ventilatore è adatto per movimentare solamente l'aria.
- ▶ 1.6. Utilizzare o conservare il ventilatore in locali completamente asciutti, nel quale non sia presente acqua o altri liquidi.
- ▶ 1.7. Non toccare mai il ventilatore con le mani bagnate o umide.
- ▶ 1.8. Utilizzare o conservare il ventilatore lontano da fonti di calore.
- ▶ 1.9. Non utilizzare o conservare il ventilatore in locali ove siano presenti benzina, solventi per vernici o altri vapori altamente infiammabili o esplosivi.
- ▶ 1.10. Non inserire le mani o nessun tipo di oggetto attraverso le griglie del ventilatore.

- ▶ 1.11. Tenere gli animali a distanza di sicurezza dal ventilatore.
- ▶ 1.12. Mantenere una distanza minima di sicurezza, almeno di 1 metro tra il ventilatore e altri materiali (non ostruire neanche parzialmente la presa d'aria o l'uscita dell'aria).
- ▶ 1.13. Utilizzare o conservare il ventilatore su una superficie stabile e livellata.
- ▶ 1.14. Prima di accendere il ventilatore, assicurarsi che la direzione del flusso d'aria sia corretta.
- ▶ 1.15. Assicurarsi di collegare il ventilatore solo a reti elettriche opportunamente dotate di interruttore differenziale e di adeguata messa a terra.
- ▶ 1.16. Alimentare il ventilatore solamente con corrente avente tensione e frequenza specificate sulla targhetta dati.
- ▶ 1.17. Usare solamente prolunghe a tre fili opportunamente collegate a massa.
- ▶ 1.18. Quando il ventilatore è collegato alla rete elettrica o in funzione non deve mai essere spostato né soggetto ad alcun intervento di manutenzione oppure maneggiato.
- ▶ 1.19. Quando il ventilatore è collegato alla rete elettrica o in funzione non deve mai essere coperto con nessun materiale.
- ▶ 1.20. Scollegare il ventilatore dalla rete elettrica, quando non lo si usa.
- ▶ 1.21. Qualora il ventilatore sia lasciato temporaneamente in condizioni non sicure, fare in modo che non possa essere usato.
- ▶ 1.22. Se il cavo di alimentazione risulta danneggiato, deve essere sostituito dal centro assistenza tecnica, in modo da prevenire ogni rischio.
- ▶ 1.23. Far verificare dal centro assistenza tecnica, il corretto funzionamento del ventilatore, almeno una volta all'anno e/o secondo l'esigenza.
- ▶ 1.24. Al fine di evitare gravi danni non collegare al ventilatore regolatori di velocità.
- ▶ 1.25. Per un corretto funzionamento, utilizzare sempre e solo accessori originali.

2. DISIMBALLAGGIO E ASSEMBLAGGIO

AVVERTENZA: IL MATERIALE DELLA CONFEZIONE NON È UN GIOCATTOLO PER BAMBINI. TENERE IL SACCHETTO DI PLASTICA LONTANO DALLA PORTATA DEI BAMBINI; PERICOLO DI SOFFOCAMENTO.

- ▶ 2.1. Rimuovere tutti i materiali di imballaggio usati per confezionare e spedire il ventilatore e smaltirli secondo le norme vigenti.
- ▶ 2.2. Estrarre tutti gli articoli dall'imballo.

- ▶ 2.3. Controllare eventuali danni subiti durante il trasporto. Se il ventilatore appare danneggiato, informare immediatamente il concessionario presso il quale è stato acquistato.

IMPORTANTE: Assemblare completamente il ventilatore prima della messa in funzione (FIG. 2).

3. FUNZIONAMENTO

IMPORTANTE: AL FINE DI UTILIZZARE CORRETTAMENTE E DI EVITARE RISCHI LEGGERE, COMPRENDERE E SEGUIRE LE "INFORMAZIONI SULLA SICUREZZA" PRIMA DI METTERE IN FUNZIONE IL VENTILATORE.

▶▶ 3.1. ACCENSIONE DEL VENTILATORE:

- ▶ 3.1.1. Collegare la spina di alimentazione alla rete elettrica (verificare la perfetta integrità del cavo di alimentazione e che le caratteristiche elettriche della rete corrispondano a quanto riportato sulla targhetta dati tecnici del ventilatore).
- ▶ 3.1.2. Regolare altezza e inclinazione della testa del ventilatore (FIG. 3-4).
- ▶ 3.1.3. Ruotare l'interruttore di accensione in posizione "ON" (FIG. 5) [I: Minima Potenza] - [II: Massima Potenza].

NOTE: Alzando o abbassando la leva posizionata sulla testa del ventilatore, si attiva o disattiva la rotazione automatica (FIG. 6).

▶▶ 3.2. SPEGNIMENTO DEL VENTILATORE:

- ▶ 3.2.1. Ruotare l'interruttore di accensione "ON/OFF" in posizione "OFF" (0) (FIG. 5).
- ▶ 3.2.2. Scollegare il ventilatore dalla rete elettrica.

NOTA: NON SCOLLEGARE LA SPINA ELETTRICA PER SPEGNERE IL VENTILATORE.

4. CONSERVAZIONE

Scollegare sempre il ventilatore dalla rete elettrica quando non viene utilizzato e prima di riparlo. Il ventilatore va riposto in un ambiente asciutto e protetto dalla polvere. Quando il ventilatore viene riutilizzato, controllare lo stato di manutenzione del cavo di alimentazione; se avete dubbi sulla buona conservazione, fate intervenire l'assistenza tecnica. In ogni caso far verificare dall'assistenza tecnica, il corretto funzionamento del ventilatore, almeno una volta all'anno e/o secondo l'esigenza.

5. MANUTENZIONE

LA MANUTENZIONE APPROFONDATA O LA RIPARAZIONE DEL VENTILATORE DEVE ESSERE SVOLTA DAL CENTRO DI ASSISTENZA TECNICA.

Prima si effettuare qualsiasi manutenzione o riparazione, scollegare il cavo di alimentazione dalla rete elettrica. L'accumularsi di polvere e sporco all'interno e sulle griglie del ventilatore, possono causare un calo di prestazione, è importante che l'apparecchio, sia sempre in ottimo stato, al fine di garantire un sicuro e corretto funzionamento. L'unica manutenzione consentita è la pulizia delle griglie e della struttura esterna del ventilatore. Per effettuare la pulizia, utilizzare aria ad alta pressione, ed un panno morbido. È assolutamente vietato l'utilizzo di acqua e solventi di qualsiasi tipo per la pulizia.

6. INDIVIDUAZIONE PROBLEMA

PROBLEMA	POSSIBILE CAUSA	POSSIBILE SOLUZIONE
Il ventilatore non si accende	1. Interruttore di accensione in posizione "OFF" (0) 2. Mancanza alimentazione elettrica 3. Mancanza fornitura elettrica 4. Elettronica guasta 5. Ventola bloccata	1. Portare l'interruttore di accensione in posizione "ON" (I - II) 2A. Inserire correttamente il cavo di alimentazione alla presa di rete elettrica 2B. Rivolgersi al centro di assistenza tecnica 3. Ripristinare la fornitura elettrica 4. Rivolgersi al centro di assistenza tecnica 5. Rivolgersi al centro di assistenza tecnica
Flusso dell'aria ridotto	1. Elettronica guasta 2. Presenza di sostanza estranee che ostruiscono l'aria	1. Rivolgersi al centro di assistenza tecnica 2A. Rimuovere le ostruzioni 2B. Rivolgersi al centro di assistenza tecnica

1. SICHERHEITSHINWEISE

WARNHINWEISE

(ABB. 1)

WICHTIGER HINWEIS: DIESE BEDIENUNGSANLEITUNG MUSS VOR DEM ZUSAMMENBAU, DER INBETRIEBNAHME BZW. WARTUNG DIESES VENTILATORS GELESEN UND VERSTANDEN WORDEN SEIN. FALSCHER GEBRAUCH DES VENTILATORS KANN ZU SCHWEREN VERLETZUNGEN FÜHREN. BEWAHREN SIE DIESE ANLEITUNG ZUM SPÄTEREN NACHSCHLAGEN GUT AUF.

- ▶ **1.1. WICHTIGER HINWEIS: DIESER VENTILATOR IST NICHT GEEIGNET FÜR DEN GEBRAUCH DURCH PERSONEN (EINSCHLIESSLICH KINDERN) MIT EINGESCHRÄNKTEN KÖRPERLICHEN, SENSORISCHEN UND GEISTIGEN FÄHIGKEITEN BZW. OHNE AUSREICHENDE FACHKENNTNIS, ES SEI DENN, SIE WERDEN DURCH EINE FÜR IHRE SICHERHEIT VERANTWORTLICHE PERSON BEAUFSICHTIGT. KINDER SIND ZU BEAUFSICHTIGEN, DAMIT SIE NICHT MIT DEM VENTILATOR SPIELEN.**
- ▶ **1.2. WICHTIGER HINWEIS: ALLEREINIGUNGS-, WARTUNGS- UND REPARATURARBEITEN, BEI DENEN AUF GEFÄHRLICHE BAUTEILE ZUGRIFFEN WERDEN MUSS (WIE DER AUSTAUSCH DES BESCHÄDIGTEN VERSORGUNGSKABELS) MÜSSEN DURCH DEN HERSTELLER, DESSEN KUNDENDIENST ODER DURCH ÄHNLICH QUALIFIZIERTES PERSONAL SO VORGENOMMEN WERDEN, DASS JEDES RISIKO VERMIEDEN WIRD, AUCH WENN HIER DIE TRENnung VOM STROMNETZ VORGESEHEN IST.**
- ▶ **1.3. WICHTIGER HINWEIS: WÄHREND DES BETRIEBS DES VENTILATORS SIND ALLE ÖRTLICHEN BESTIMMUNGEN UND GELTEN DEN VORSCHRIFTEN ZU BEACHTEN.**
- ▶ **1.4. WICHTIGER HINWEIS: DER HERSTELLER LEHNT JEDE HAFTUNG FÜR SACH- UND/ ODER PERSONENSCHÄDEN AB, DIE AUF UNSACHGEMÄSSEN GEBRAUCH DES VENTILATORS ZURÜCKZUFÜHREN SIND.**
- ▶ **1.5. Dieser Ventilator ist nur für die Bewegung von Luft geeignet.**
- ▶ **1.6. Den Ventilator in völlig trockenen Räumen benutzen bzw. aufbewahren, in denen es kein Wasser und keine anderen Flüssigkeiten gibt.**
- ▶ **1.7. Niemals den Ventilator mit nassen oder feuchten Händen anfassen.**
- ▶ **1.8. Den Ventilator nicht in der Nähe von Wärmequellen benutzen bzw. aufbewahren.**
- ▶ **1.9. Den Ventilator niemals in Räumen benutzen, in denen es Benzin, Lösungsmittel für Farben oder andere hoch entzündliche oder explosive Dämpfe gibt.**

- ▶ **1.10. Niemals die Hände oder irgendwelche Gegenstände durch die Gitter am Ventilator stecken.**
- ▶ **1.11. Haustiere in einem sicheren Abstand vom Ventilator halten.**
- ▶ **1.12. Zwischen dem Ventilator und anderen Gegenständen muss mindestens ein Meter Sicherheitsabstand eingehalten werden (Öffnungen für Luftzufuhr und Luftaustritt nicht ganz oder teilweise verschließen).**
- ▶ **1.13. Den Ventilator auf einer stabilen, ebenen Fläche benutzen bzw. aufbewahren.**
- ▶ **1.14. Vor dem Einschalten des Ventilator überprüfen, ob die Richtung des Luftstroms richtig ist.**
- ▶ **1.15. Sicherstellen, dass der Ventilator nur an Stromnetze mit FI-Schutzschalter und geeigneter Erdung angeschlossen wird.**
- ▶ **1.16. Die Stromversorgung des Ventilators muss die auf dem Typenschild angegebene Spannung und Frequenz aufweisen.**
- ▶ **1.17. Nur dreiadrige, ordnungsgemäß geerdete Verlängerungskabel benutzen.**
- ▶ **1.18. Wenn der Ventilator an das Stromnetz angeschlossen oder in Betrieb ist, darf er niemals bewegt, gewartet oder gehandhabt werden.**
- ▶ **1.19. Wenn der Ventilator an das Stromnetz angeschlossen oder in Betrieb ist, darf er niemals mit irgendetwas abgedeckt werden.**
- ▶ **1.20. Den Ventilator vom Stromnetz trennen, wenn er nicht gebraucht wird.**
- ▶ **1.21. Wird der Ventilator vorübergehend in einem unsicheren Zustand belassen, ist dafür Sorge zu tragen, dass er nicht benutzt werden kann.**
- ▶ **1.22. Wenn das Netzkabel beschädigt ist, muss es durch den Kundendienst ausgetauscht werden, um Gefahren auszuschließen.**
- ▶ **1.23. Die korrekte Funktion des Ventilators mindestens einmal pro Jahr und/oder bei Bedarf vom Kundendienst überprüfen lassen.**
- ▶ **1.24. Den Ventilator nicht an Drehzahlregler anschließen, denn er könnte schwer beschädigt werden.**
- ▶ **1.25. Für einwandfreien Betrieb immer ausschließlich Originalzubehör verwenden.**

2. AUSPACKEN UND ZUSAMMENBAU

WARNUNG: DAS VERPACKUNGSMATERIAL IST KEIN SPIELZEUG FÜR KINDER. DIE PLASTIKTÜTE VON KINDERN FERNHALTEN. ERSTICKUNGSGEFAHR!

- ▶ **2.1. Entfernen Sie alle für Verpackung und Versand des Ventilators verwendeten Materialien und entsorgen Sie diese vorschriftsgemäß.**

- ▶ 2.2. Nehmen Sie alle Artikel aus der Verpackung.
- ▶ 2.3. Kontrollieren, ob Transportschäden vorliegen. Wenn der Ventilator beschädigt ist, sofort den Vertragshändler informieren, bei dem er erworben wurde.

WICHTIGER HINWEIS: Den Ventilator vor der Inbetriebnahme komplett zusammenbauen (ABB. 2).

3. BETRIEB

WICHTIGER HINWEIS: UM DEN VENTILATOR RICHTIG ZU BENUTZEN UND GEFAHREN ZU VERMEIDEN, MÜSSEN VOR SEINER INBETRIEBNAHME DIE „INFORMATIONEN ZUR SICHERHEIT“ GELESEN, VERSTANDEN UND BEFOLGT WERDEN.

▶▶ 3.1. EINSCHALTEN DES VENTILATORS:

- ▶ 3.1.1. Den Netzstecker an das Stromnetz anschließen (sicherstellen, dass das Versorgungskabel in einwandfreiem Zustand ist und die elektrischen Merkmale des Netzes den technischen Angaben auf dem Typenschild des Ventilators entsprechen).
- ▶ 3.1.2. Höhe und Neigung des Ventilatorkopfs einstellen (ABB. 3-4).
- ▶ 3.1.3. Den „EIN/AUS“-Schalter auf „EIN“ stellen (ABB. 5) [I: Mindestleistung] - [II: Höchstleistung]. ANMERKUNGEN: Durch Heben oder Senken des Hebels am Ventilatorkopf wird die automatische Drehung aktiviert oder deaktiviert (ABB. 6).

▶▶ 3.2. ABSCHALTEN DES VENTILATORS:

- ▶ 3.2.1. Den „EIN/AUS“-Schalter auf „AUS“ stellen (0) (ABB. 5).
 - ▶ 3.2.2. Den Ventilator vom Stromnetz trennen.
- HINWEIS: ZUM ABSCHALTEN DES VENTILATORS NICHT DEN NETZSTECKER ZIEHEN.

4. AUFBEWAHRUNG

Den Ventilator immer vom Stromnetz trennen, wenn er nicht benutzt wird und bevor er weggeräumt wird. Der Ventilator muss in einem trockenen und vor Staub geschützten Raum aufbewahrt werden. Wenn der Ventilator erneut benutzt wird, Erhaltungszustand des Versorgungskabels kontrollieren; bei Zweifeln hierzu wenden Sie sich bitte an den Kundendienst. Die korrekte Funktion des Ventilators auf jeden Fall mindestens einmal pro Jahr und/oder bei Bedarf vom Kundendienst überprüfen lassen.

5. WARTUNG

FALLS GRÜNDLICHERE WARTUNG ODER REPARATUREN AM VENTILATOR ERFORDERLICH SIND, MÜSSEN DIESE VOM KUNDENDIENST AUSGEFÜHRT WERDEN.

Vor Wartungs- oder Reparaturarbeiten stets das Netzkabel aus der Steckdose ziehen. Wenn sich Staub und Schmutz im Inneren und an den Gittern des Ventilators ansammeln, kann das zu einem Leistungsabfall führen. Es ist daher wichtig, dass das Gerät immer in optimalem Zustand ist, damit sicherer und problemloser Betrieb gewährleistet ist. Die einzige zulässige Wartung ist die Reinigung des Gitters und des Außengehäuses des Ventilator. Für die Reinigung Druckluft und ein weiches Tuch benutzen. Es dürfen auf keinen Fall Wasser und Lösemittel jeder Art für die Reinigung verwendet werden.

6. FEHLERSUCHE

PROBLEM	MÖGLICHE URSACHE	MÖGLICHE LÖSUNG
Den Ventilator geht nicht an	1. Ein/Aus-Schalter auf „AUS“ (0) 2. Keine Stromversorgung 3. Stromausfall 4. Elektronik defekt 5. Gebläse blockiert	1. Den „EIN/AUS“-Schalter auf „EIN“ stellen (I - II) 2A. Netzkabel ordnungsgemäß in die Steckdose stecken 2B. Sich an den Kundendienst wenden 3. Stromversorgung wiederherstellen 4. Sich an den Kundendienst wenden 5. Sich an den Kundendienst wenden
Luftzufuhr reduziert	1. Elektronik defekt 2. Fremdkörper behindern die Luftzufuhr	1. Sich an den Kundendienst wenden 2A. Verstopfungen entfernen 2B. Sich an den Kundendienst wenden

1. INFORMACIONES SOBRE LA SEGURIDAD

ADVERTENCIAS

(FIG. 1)

IMPORTANTE: LEA Y COMPRENDA ESTE MANUAL OPERATIVO ANTES DE MONTAR, PONER EN FUNCIONAMIENTO O REALIZAR EL MANTENIMIENTO DE ESTE VENTILADOR. EL USO INCORRECTO DEL VENTILADOR PUEDE CAUSAR LESIONES GRAVES. CONSERVE ESTE MANUAL COMO MATERIAL DE REFERENCIA PARA CONSULTARLO EN EL FUTURO.

- ▶ **1.1. IMPORTANTE: ESTE VENTILADOR NO ES APTO PARA QUE LO USEN PERSONAS (INCLUIDOS NIÑOS) CON CAPACIDADES FÍSICAS, SENSORIALES O MENTALES REDUCIDAS, O INEXPERTAS, A NO SER QUE ESTÉN VIGILADOS POR UNA PERSONA RESPONSABLE DE SU SEGURIDAD. LOS NIÑOS DEBEN ESTAR BAJO CONTROL, PARA ASEGURARSE DE QUE NO JUEGUEN CON EL VENTILADOR.**
- ▶ **1.2. IMPORTANTE: TODAS LAS OPERACIONES DE LIMPIEZA, MANTENIMIENTO Y REPARACIÓN QUE REQUIERAN EL ACCESO A PARTES PELIGROSAS (COMO LA SUSTITUCIÓN DEL CABLE DE ALIMENTACIÓN DAÑADO), DEBEN SER LLEVADAS A CABO POR EL FABRICANTE, POR SU SERVICIO DE ASISTENCIA TÉCNICA O POR UNA PERSONA CON UNA CUALIFICACIÓN SIMILAR, PARA EVITAR RIESGOS, INCLUSO SI ESTÁ PREVISTA LA DESCONEXIÓN DE LA RED DE ALIMENTACIÓN.**
- ▶ **1.3. IMPORTANTE: DURANTE EL USO DEL VENTILADOR, ATÉNGASE A TODAS LAS ORDENANZAS LOCALES Y A LA NORMATIVA VIGENTE.**
- ▶ **1.4. IMPORTANTE: EL FABRICANTE DECLINA TODA RESPONSABILIDAD POR DAÑOS A PERSONAS Y/O COSAS DERIVADOS DE UN USO INCORRECTO DEL VENTILADOR.**
- ▶ **1.5. Este ventilador es apto para desplazar solamente el aire.**
- ▶ **1.6. Utilice y conserve el ventilador en locales completamente secos, donde no exista la presencia de agua ni de otros líquidos.**
- ▶ **1.7. No toque nunca el ventilador con las manos húmedas o mojadas.**
- ▶ **1.8. Utilice o conserve el ventilador lejos de las fuentes de calor.**
- ▶ **1.9. No utilice ni conserve el ventilador en locales en los que haya gasolina, disolventes para pinturas u otros vapores extremadamente inflamables.**
- ▶ **1.10. No introduzca las manos ni ningún tipo de objeto por las rejillas del ventilador.**

- ▶ **1.11. Mantenga a los animales a una distancia de seguridad del ventilador.**
- ▶ **1.12. Mantenga una distancia mínima de seguridad, al menos de 1 metro, entre el ventilador y otros materiales (no obstruya, ni siquiera parcialmente, la toma de aire o la salida del aire).**
- ▶ **1.13. Utilice o conserve el ventilador en una superficie estable y nivelada.**
- ▶ **1.14. Antes de encender el ventilador, asegúrese de que la dirección del flujo de aire sea correcta.**
- ▶ **1.15. Asegúrese de conectar el ventilador solo a redes eléctricas equipadas con un interruptor diferencial y con una adecuada puesta a tierra.**
- ▶ **1.16. Alimente el ventilador únicamente con corriente con la tensión y la frecuencia especificadas en la placa de datos.**
- ▶ **1.17. Utilice únicamente prolongaciones de tres cables adecuadamente conectadas a masa.**
- ▶ **1.18. Cuando el ventilador está conectado a la red eléctrica o en funcionamiento, nunca lo desplace, ni realice ninguna intervención de mantenimiento, ni lo manipule.**
- ▶ **1.19. Cuando el ventilador está conectado a la red eléctrica o en funcionamiento, no lo cubra con ningún tipo de material.**
- ▶ **1.20. Desconecte el ventilador de la red eléctrica cuando no se utilice.**
- ▶ **1.21. Si se dejara temporalmente el ventilador en condiciones no seguras, hágalo de manera que no pueda ser utilizado.**
- ▶ **1.22. Si el cable de alimentación estuviera dañado, deberá ser sustituido por el centro de asistencia técnica para evitar cualquier tipo de riesgos.**
- ▶ **1.23. Haga que el centro de asistencia técnica verifique el funcionamiento correcto del ventilador, al menos una vez al año y/o según las exigencias.**
- ▶ **1.24. Con el fin de evitar daños graves, no conecte reguladores de velocidad al ventilador.**
- ▶ **1.25. Para un funcionamiento correcto, utilice siempre y solamente accesorios originales.**

2. DESEMBALAJE Y ENSAMBLAJE

ADVERTENCIA: EL MATERIAL DEL EMBALAJE NO ES UN JUGUETE PARA LOS NIÑOS. MANTENGA LA BOLSA DE PLÁSTICO LEJOS DEL ALCANCE DE LOS NIÑOS; PELIGRO DE ASFIXIA.

- ▶ **2.1. Retire todos los materiales del embalaje utilizados para embalar y expedir el ventilador, y elimínelos según las normas vigentes.**
- ▶ **2.2. Saque todos los artículos del embalaje.**

- ▶ 2.3. Controle posibles daños durante el transporte. Si el ventilador estuviera dañado, informe inmediatamente al concesionario donde lo ha comprado.

IMPORTANTE: Antes de la puesta en funcionamiento del ventilador, ensámblelo completamente (FIG. 2).

3. FUNCIONAMIENTO

IMPORTANTE: CON EL FIN DE UTILIZAR CORRECTAMENTE EL VENTILADOR Y EVITAR RIESGOS, ANTES DE PONERLO EN FUNCIONAMIENTO, DEBE LEER, COMPRENDER Y RESPETAR LA «INFORMACIÓN SOBRE LA SEGURIDAD».

▶▶ 3.1. ENCENDIDO DEL VENTILADOR:

- ▶ 3.1.1. Conecte la clavija de alimentación a la red eléctrica (verifique la perfecta integridad del cable de alimentación y que las características eléctricas de la red correspondan con cuanto se indica en la placa de los datos técnicos del ventilador).
- ▶ 3.1.2. Regule la altura y la inclinación del cabezal del ventilador (FIG. 3-4).
- ▶ 3.1.3. Coloque el interruptor de encendido en la posición "ON" (FIG. 5) [I: Potencia mínima] - [II: Potencia máxima].

NOTAS: La rotación automática se activa o desactiva subiendo o bajando la palanca que se encuentra en el cabezal del ventilador (FIG. 6).

▶▶ 3.2. APAGADO DEL VENTILADOR:

- ▶ 3.2.1. Coloque el interruptor de encendido "ON/OFF" en la posición "OFF" (0) (FIG. 5).

- ▶ 3.2.2. Desconecte el ventilador de la red eléctrica.
NOTA: NO DESCONECTE LA CLAVIJA ELÉCTRICA PARA APAGAR EL VENTILADOR.

4. CONSERVACIÓN

Desconecte siempre el ventilador de la red eléctrica cuando no se utilice y antes de guardarlo. El ventilador debe guardarse en un ambiente seco y protegido del polvo. Cuando vuelva a utilizarse el ventilador, controle el estado de mantenimiento del cable de alimentación; si tiene dudas sobre la buena conservación, llame a la asistencia técnica. En cualquier caso, haga que la asistencia técnica verifique el funcionamiento correcto del ventilador, al menos una vez al año y/o según las exigencias.

5. MANTENIMIENTO

EL MANTENIMIENTO COMPLETO O LA REPARACIÓN DEL VENTILADOR, DEBE LLEVARSE A CABO POR EL CENTRO DE ASISTENCIA TÉCNICA.

Antes de realizar cualquier tipo de mantenimiento o reparación, desconecte el cable de alimentación de la red eléctrica. La acumulación de polvo y suciedad en el interior y en las rejillas del ventilador, pueden causar un calo de la prestación; es importante que el aparato se encuentre siempre en óptimo estado, con el fin de garantizar un funcionamiento correcto y seguro. El único mantenimiento permitido es la limpieza de las rejillas y de la estructura externa del ventilador. Para efectuar la limpieza, utilice aire a alta presión y un paño suave. Está absolutamente prohibido utilizar agua y disolventes de cualquier tipo para la limpieza.

6. INDIVIDUACIÓN DEL PROBLEMA

PROBLEMA	POSIBLE CAUSA	POSIBLE SOLUCIÓN
El ventilador no se enciende	1. Interruptor de encendido en posición "OFF" (0) 2. Falta de alimentación eléctrica 3. Ausencia de suministro eléctrico 4. Electrónica averiada 5. Ventilador bloqueado	1. Coloque el interruptor de encendido en la posición "ON" (I - II) 2A. Introduzca correctamente el cable de alimentación en la toma de la red eléctrica 2B. Diríjase al centro de asistencia técnica 3. Restablezca el suministro eléctrico 4. Diríjase al centro de asistencia técnica 5. Diríjase al centro de asistencia técnica
Flujo de aire reducido	1. Electrónica averiada 2. Presencia de sustancias ajenas que obstruyen el aire	1. Diríjase al centro de asistencia técnica 2A. Retire las obstrucciones 2B. Diríjase al centro de asistencia técnica

1. INFORMATIONS SUR LA SÉCURITÉ

AVERTISSEMENTS

(FIG. 1)

IMPORTANT : LIRE ET COMPRENDRE CE MANUEL D'UTILISATION AVANT DE PROCÉDER À L'ASSEMBLAGE, À LA MISE EN SERVICE OU À L'ENTRETIEN DE CE VENTILATEUR. L'UTILISATION INCORRECTE DU VENTILATEUR PEUT CAUSER DE GRAVES LÉSIONS. CONSERVER CE MANUEL POUR TOUTE CONSULTATION FUTURE.

- ▶ 1.1. **IMPORTANT : CE VENTILATEUR N'EST PAS ADAPTÉ POUR ÊTRE UTILISÉ PAR DES PERSONNES (Y COMPRIS LES ENFANTS) AYANT DES CAPACITÉS PHYSIQUES, SENSORIELLES ET MENTALES RÉDUITES OU PAR DES PERSONNES INEXPÉRIMENTÉES, À MOINS QU'ELLES NE SOIENT SUPERVISÉES PAR UNE PERSONNE RESPONSABLE DE LEUR SÉCURITÉ. IL CONVIENT DE SURVEILLER LES ENFANTS POUR S'ASSURER QU'ILS NE JOUENT PAS AVEC LE VENTILATEUR.**
- ▶ 1.2. **IMPORTANT : TOUTES LES OPÉRATIONS DE NETTOYAGE, D'ENTRETIEN ET DE RÉPARATION PRÉVOYANT L'ACCÈS À DES PARTIES DANGEREUSES (COMME LE REMPLACEMENT DU CÂBLE D'ALIMENTATION ENDOMMAGÉ) DOIVENT ÊTRE EFFECTUÉES PAR LE FABRICANT, PAR SON SERVICE D'ASSISTANCE TECHNIQUE, PAR UNE PERSONNE AYANT UNE QUALIFICATION SIMILAIRE, DE FAÇON À PRÉVENIR TOUT RISQUE, MÊME SI LA DÉCONNEXION DU RÉSEAU D'ALIMENTATION EST PRÉVUE.**
- ▶ 1.3. **IMPORTANT : PENDANT L'UTILISATION DU VENTILATEUR, RESPECTER TOUS LES ARRÊTÉS LOCAUX ET LA RÉGLEMENTATION EN VIGUEUR.**
- ▶ 1.4. **IMPORTANT : LE FABRICANT DÉCLINE TOUTE RESPONSABILITÉ EN CAS DE DOMMAGES, AUX BIENS ET/OU AUX PERSONNES, ISSUS D'UN USAGE IMPROPRE DU VENTILATEUR.**
- ▶ 1.5. Ce ventilateur est adapté pour déplacer seulement de l'air.
- ▶ 1.6. Utiliser ou conserver le ventilateur dans des locaux complètement secs, où il n'y a pas d'eau ou d'autres liquides.
- ▶ 1.7. Ne jamais toucher le ventilateur avec les mains mouillées ou humides.
- ▶ 1.8. Utiliser ou conserver le ventilateur loin de sources de chaleur.
- ▶ 1.9. Ne pas utiliser ou conserver le ventilateur dans des locaux où il y a de l'essence, des décapants pour peintures ou d'autres vapeurs hautement inflammables ou explosives.
- ▶ 1.10. Ne pas introduire les mains ni aucun type d'objet à travers les grilles du ventilateur.

- ▶ 1.11. Tenir les animaux au-delà de la distance de sécurité du ventilateur.
- ▶ 1.12. Maintenir une distance minimum de sécurité, d'au moins 1 mètre entre le ventilateur et d'autres matériels (ne pas obstruer, même partiellement, la prise d'air ou la sortie de l'air).
- ▶ 1.13. Utiliser ou conserver le ventilateur sur une surface stable et nivelée.
- ▶ 1.14. Avant d'allumer le ventilateur, s'assurer que la direction du flux d'air soit correcte.
- ▶ 1.15. S'assurer de brancher le ventilateur exclusivement à des réseaux électriques opportunément équipés d'un interrupteur différentiel et d'une mise à la terre appropriée.
- ▶ 1.16. Alimenter le ventilateur seulement avec du courant ayant une tension et une fréquence spécifiées sur la plaque des données.
- ▶ 1.17. Utiliser uniquement des rallonges à trois fils correctement reliées à la terre.
- ▶ 1.18. Lorsque le ventilateur est branché au réseau électrique, ou en marche, ne jamais le déplacer ni le soumettre à des interventions d'entretien ou bien le manipuler.
- ▶ 1.19. Lorsque le ventilateur est relié au réseau électrique ou en marche, il ne doit jamais être couvert par aucun matériau.
- ▶ 1.20. Déconnecter le ventilateur du réseau électrique, lorsqu'on ne l'utilise pas.
- ▶ 1.21. Si le ventilateur est laissé temporairement dans des conditions de non-sécurité, faire en sorte qu'il ne puisse pas être utilisé.
- ▶ 1.22. Si le câble d'alimentation est endommagé, il doit être remplacé par le centre d'assistance technique, afin d'éviter tout risque.
- ▶ 1.23. Faire vérifier le fonctionnement correct du ventilateur par le centre d'assistance technique, au moins une fois par an ou selon la nécessité.
- ▶ 1.24. Afin d'éviter de graves dommages, ne pas relier de régulateurs de vitesse au ventilateur.
- ▶ 1.25. Pour un bon fonctionnement, utiliser toujours et uniquement des accessoires originaux.

2. DÉBALLAGE ET ASSEMBLAGE

AVERTISSEMENT : LE MATÉRIEL DE L'EMBALLAGE N'EST PAS UN JOUET POUR LES ENFANTS. CONSERVER LE SACHET EN PLASTIQUE HORS DE LA PORTÉE DES ENFANTS ; DANGER D'ÉTOUFFEMENT.

- ▶ 2.1. Enlever tous les matériels d'emballage utilisés pour conditionner et expédier le ventilateur, et les éliminer conformément aux normes en vigueur.
- ▶ 2.2. Retirer tous les articles de l'emballage.
- ▶ 2.3. Contrôler les dégâts éventuellement subis pendant le transport. Si le ventilateur est endom-

magé, informer immédiatement le concessionnaire auprès duquel il a été acheté.

IMPORTANT : Assembler complètement le ventilateur avant la mise en fonction (FIG. 2).

3. FONCTIONNEMENT

IMPORTANT : AFIN DE L'UTILISER CORRECTEMENT ET D'ÉVITER TOUT RISQUE, LIRE, COMPRENDRE ET SUIVRE LES « INFORMATIONS SUR LA SÉCURITÉ » AVANT DE METTRE LE VENTILATEUR EN MARCHÉ.

▶▶ 3.1. ALLUMAGE DU VENTILATEUR :

- ▶ 3.1.1. Relier la fiche d'alimentation au réseau électrique (vérifier l'intégrité parfaite du câble d'alimentation et contrôler que les caractéristiques électriques du réseau correspondent aux indications de la plaque signalétique du ventilateur).
- ▶ 3.1.2. Régler la hauteur et l'inclinaison de la tête du ventilateur (FIG. 3-4).
- ▶ 3.1.3. Tourner l'interrupteur d'allumage en position « ON » (FIG. 5) [I: Puissance Minimum]-[II: Puissance Maximum].

REMARQUES : En levant ou en baissant le levier positionné sur la tête du ventilateur, on active ou désactive la rotation automatique (FIG. 6).

▶▶ 3.2. ARRÊT DU VENTILATEUR :

- ▶ 3.2.1. Tourner l'interrupteur d'allumage « ON/OFF » sur la position « OFF » (0) (FIG. 5).
- ▶ 3.2.2. Déconnecter le ventilateur du réseau électrique.

REMARQUE : NE PAS DÉBRANCHER LA PRISE ÉLECTRIQUE POUR ÉTEINDRE LE VENTILATEUR.

4. CONSERVATION

Déconnecter toujours le ventilateur du réseau électrique lorsqu'il n'est pas utilisé et avant de le ranger. Le ventilateur doit être rangé dans un endroit sec et à l'abri de la poussière. Lorsque vous réutilisez le ventilateur, contrôlez l'état d'entretien du câble électrique ; si vous avez des doutes quant à son état de conservation, faites intervenir le centre d'assistance technique. Dans tous les cas faire vérifier, par l'assistance technique, le fonctionnement correct du ventilateur au moins une fois par an et/ou selon la nécessité.

5. MAINTENANCE

L'ENTRETIEN APPROFONDI OU LA RÉPARATION DU VENTILATEUR DOIVENT ÊTRE EFFECTUÉS PAR LE CENTRE D'ASSISTANCE TECHNIQUE.

Avant d'effectuer toute opération de manutention ou de réparation, débrancher le câble d'alimentation du réseau électrique. L'accumulation de poussière et de saleté à l'intérieur et sur les grilles du ventilateur peut causer une baisse des performances, il est important que l'appareil soit toujours en excellent état afin de garantir un fonctionnement sûr et correct. L'unique entretien permis est le nettoyage des grilles et de la structure externe du ventilateur. Pour effectuer le nettoyage, utiliser de l'air à haute pression et un chiffon doux. Il est absolument interdit d'utiliser de l'eau et des solvants de n'importe quel type pour le nettoyage.

6. IDENTIFICATION DU PROBLÈME

PROBLÈME	CAUSE POSSIBLE	SOLUTION POSSIBLE
Le ventilateur ne s'allume pas	1. Interrupteur d'allumage en position « OFF » (0) 2. Pas d'alimentation électrique 3. Absence de fourniture électrique 4. Électronique en panne 5. Ventilateur bloqué	1. Mettre l'interrupteur d'allumage sur la position « ON » (I-II) 2A. Brancher correctement le câble d'alimentation à la prise du réseau électrique 2B. Contacter le centre d'assistance technique 3. Rétablir la fourniture électrique 4. Contacter le centre d'assistance technique 5. Contacter le centre d'assistance technique
Débit de l'air réduit	1. Électronique en panne 2. Présence de substances étrangères qui obstruent l'air	1. Contacter le centre d'assistance technique 2A. Éliminer les obstructions 2B. Contacter le centre d'assistance technique

1. INLICHTINGEN BETREFFENDE DE VEILIGHEID

WAARSCHUWINGEN

(AFB. 1)

BELANGRIJK: DEZE WERKHANDLEIDING EERST LEZEN EN BEGRIJPEN VOORALEER DE ASSEMBLAGE, DE INWERKINGSTELLING OF HET ONDERHOUD VAN DEZE VENTILATOR UIT TE VOEREN. VERKEERD GEBRUIK VAN DE VENTILATOR KAN ERNSTIGE LETSELS VEROORZAKEN. BEWAAR DEZE HANDLEIDING VOOR TOEKOMSTIGE RAADPLEGING.

- ▶ 1.1. BELANGRIJK: DEZE VENTILATOR IS NIET GESCHIKT OM GEBRUIKT TE WORDEN DOOR PERSONEN (KINDEREN INBEGREPEN) MET BEPERKTE LICAMELIJKE, ZINTUIGLIJKE EN MENTALE CAPACITEITEN, OF ZONDER ERVARING, TENMINSTE ALS ZE NIET ONDER TOEZICHT STAAN VAN EEN PERSOON DIE VERANTWOORDELIJK IS VOOR HUN VEILIGHEID. ZORG ERVOOR DAT KINDEREN ONDER TOEZICHT STAAN ZODAT ZE NIET MET DE VENTILATOR SPELEN.
- ▶ 1.2. BELANGRIJK: ALLE WERKZAAMHEDEN VOOR SCHOONMAAK, ONDERHOUD EN REPARATIE DIE TOEGANG VOORZIEN TOT GEVAARLIJKE ONDERDELEN (ZOALS HET VERVANGEN VAN EEN BESCHADIGDE VOEDINGSKABEL) MOETEN DOOR DE CONSTRUCTEUR, DOOR ZIJN TECHNISCHE DIENST OF DOOR EEN PERSOON MET GELIJKAARDIGE KWALIFICATIE WORDEN UITGEVOERD OM ELK RISICO TE VOORKOMEN, ZELFS ALS VOORZIEN WERD OM VAN HET VOEDINGSNET LOS TE KOPPELEN.
- ▶ 1.3. BELANGRIJK: TIJDENS HET GEBRUIK VAN DE VENTILATOR DIENT U ZICH TE HOUDEN AAN ALLE PLAATSELIJKE VERORDENINGEN EN AAN DE GELDENDE NORMEN.
- ▶ 1.4. BELANGRIJK: DE CONSTRUCTEUR WIJST ALLE VERANTWOORDELIJKHEID AF VOOR MATERIËLE SCHADE EN LICAMELIJKE LETSELS DIE VOORTVLOEIEN UIT ONEIGENLIJK GEBRUIK VAN DE VENTILATOR.
- ▶ 1.5. Deze ventilator is enkel geschikt om lucht te verplaatsen.
- ▶ 1.6. Gebruik of bewaar de ventilator op een volledig droge plaats waarin geen water of andere vloeistoffen aanwezig zijn.
- ▶ 1.7. Raak de ventilator nooit aan met natte of vochtige handen.
- ▶ 1.8. Gebruik of bewaar de ventilator ver van warmtebronnen.
- ▶ 1.9. Gebruik of bewaar de ventilator nooit in lokalen waarin benzine, solventen voor verf of andere bijzonder ontvlambare of explosieve dampen aanwezig zijn.
- ▶ 1.10. Steek de handen en geen enkel voorwerp doorheen de roosters van de ventilator.

- ▶ 1.11. Houd dieren op veilige afstand van de ventilator.
- ▶ 1.12. Bewaar een veiligheidsafstand van minstens 1 meter tussen de ventilator en andere materialen (belemmer de luchtinlaat of -uitlaat, ook niet gedeeltelijk).
- ▶ 1.13. Gebruik of bewaar de ventilator op een stabiele en genivelleerde ondergrond.
- ▶ 1.14. Vooraleer de ventilator aan te zetten, controleer of de richting van de luchtstroom correct is.
- ▶ 1.15. Zorg ervoor om de ventilator alleen aan te sluiten op een elektrisch net dat correct voorzien is van een differentiaalschakelaar en met een geschikte aarding.
- ▶ 1.16. Voed de ventilator uitsluitend met stroom waarvan spanning en frequentie overeenkomen met de specificatie op het gegevensplaatje.
- ▶ 1.17. Gebruik uitsluitend verlengsnoeren met drie draden die op correcte wijze op massa zijn aangesloten.
- ▶ 1.18. Wanneer de ventilator op het elektrische net aangesloten, of in werking is, mag die nooit worden verplaatst of onderworpen aan een onderhoudsinterventie of gehanteerd worden.
- ▶ 1.19. Wanneer de ventilator aangesloten is op het elektrische net of in werking is, mag hij met geen enkel materiaal afgedekt worden.
- ▶ 1.20. Koppel de ventilator los van het elektrische net wanneer hij niet gebruikt wordt.
- ▶ 1.21. Wanneer u de ventilator tijdelijk in onveilige omstandigheden laat, moet u ervoor zorgen dat het toestel niet gebruikt kan worden.
- ▶ 1.22. Als de voedingskabel beschadigd blijkt, moet die door de technische dienst worden vervangen om ieder risico te vermijden.
- ▶ 1.23. Laat de technische dienst de correcte werking van de ventilator minstens eenmaal per jaar en/of volgens de noodwendigheden controleren.
- ▶ 1.24. Om ernstige schade te voorkomen, de ventilator niet aansluiten op snelheidsregelaars.
- ▶ 1.25. Voor een correcte werking moeten altijd enkel originele wisselonderdelen gebruikt worden.

2. UITPAKKEN EN MONTEREN

WAARSCHUWING: HET VERPAKKINGSMATERIAAL IS GEEN SPEELGOED VOOR KINDEREN. HOUD HET PLASTIC ZAKJE UIT DE BUURT VAN KINDEREN; VERSTIKKINGSGEVAAR.

- ▶ 2.1. Haal alle verpakkingsmateriaal weg, gebruikt om de ventilator te verpakken en te versturen, en verwijder die volgens de geldende normen.

- ▶ 2.2. Haal alle artikelen uit de verpakking.
- ▶ 2.3. Controleer of er tijdens het transport geen schade is opgetreden. Als de ventilator beschadigd lijkt, moet men onmiddellijk de dealer verwittigen, waar het toestel werd aangekocht.

BELANGRIJK: Monteer de ventilator volledig voordat u hem in werking stelt (AFB. 2).

3. WERKING

BELANGRIJK: OM HET TOESTEL CORRECT TE KUNNEN GEBRUIKEN EN RISICO'S TE VERMIJDEN, MOET U DE "INFORMATIE BETREFFENDE DE VEILIGHEID" LEZEN, BEGRIJPEN EN UITVOEREN VOORALEER DE VENTILATOR IN WERKING TE STELLEN.

▶▶ 3.1. DE VENTILATOR AANZETTEN:

- ▶ 3.1.1. Sluit de voedingskabel aan op het elektrische net (controleer of de voedingskabel perfect intact is en of de elektrische kenmerken van het elektriciteitsnet overeenkomen met de gegevens vermeld op het plaatje met technische gegevens van de ventilator).
- ▶ 3.1.2. Regel de hoogte en de inclinatie van de ventilatorkap (AFB. 3-4).
- ▶ 3.1.3. Draai de schakelaar voor inschakeling op de stand "ON" (AFB. 5) [I: Minimum Vermogen] - [II: Maximum Vermogen].

OPMERKING: Door de hendel op de ventilatorkop omhoog of omlaag te brengen, wordt de automatische rotatie geactiveerd of gedeactiveerd (AFB. 6).

▶▶ 3.2. DE VENTILATOR UITZETTEN

- ▶ 3.2.1. Draai de schakelaar voor inschakeling "ON/OFF" op de stand "OFF" (0) (AFB. 5).

- ▶ 3.2.2. Koppel de ventilator los van het elektrische net.

OPMERKING: KOPPEL DE ELEKTRISCHE STEKKER NIET LOS OM DE VENTILATOR UIT TE ZETTEN.

4. OPBERGEN

Koppel de ventilator altijd los van het elektrische net wanneer hij niet gebruikt wordt en vooraleer hem op te bergen. Plaats de ventilator op een droge plaats, beschermd tegen stof. Wanneer de ventilator opnieuw wordt gebruikt, moet u de staat van de voedingskabel controleren; indien u twijfelt of die in goede staat is gebleven, moet u de technische assistentie een interventie laten uitvoeren. Laat de technische dienst in ieder geval de correcte werking van de ventilator minstens eenmaal per jaar en/of volgens de noodwendigheden controleren.

5. ONDERHOUD

HET GRONDIGE ONDERHOUD OF DE REPARATIE VAN DE VENTILATOR MOET UITGEVOERD WORDEN DOOR DE TECHNISCHE DIENST.

Vooraleer een onderhoud of reparatie uit te voeren, moet men de voedingskabel loskoppelen van het elektrische net. De ophoping van stof en vuil in en op de roosters van de ventilator kan de prestaties doen afnemen. Het is belangrijk dat het apparaat altijd in uitstekende staat verkeert, om borg te staan voor een veilig en correct gebruik. Het enige onderhoud dat toegelaten is, is de reiniging van de roosters en de buitenkant van de ventilator. Om te reinigen, gebruik lucht onder hoge druk en een zachte doek. Het is streng verboden water en oplosmiddelen van enige soort ook te gebruiken voor de reiniging.

6. PROBLEMEN VASTSTELLEN

PROBLEEM	MOGELIJKE OORZAAK	MOGELIJKE OPLOSSING
De ventilator start niet	1. Schakelaar voor inschakeling staat op stand "OFF" (0) 2. Geen elektrische voeding 3. Geen elektrische stroomtoevoer 4. Elektronica defect 5. Ventilator geblokkeerd	1. Zet de schakelaar voor inschakeling op stand "ON" (I - II) 2A. Steek de stekker van de voedingskabel correct in het stopcontact 2B. Wend u tot de technische dienst 3. Herstel de elektrische stroomvoorziening 4. Wend u tot de technische dienst 5. Wend u tot de technische dienst
Beperkte luchtstroom	1. Elektronica defect 2. Aanwezigheid van vreemde stoffen die de luchtstroom belemmeren	1. Wend u tot de technische dienst 2A. Verwijder de belemmeringen 2B. Wend u tot de technische dienst

1. INFORMAÇÕES SOBRE A SEGURANÇA

ADVERTÊNCIAS

(FIG. 1)

IMPORTANTE: LEIA E COMPREENDA ESTE MANUAL OPERATIVO ANTES DE EFETUAR A MONTAGEM, A INICIALIZAÇÃO OU A MANUTENÇÃO DESTE VENTILADOR. O USO ERRADO DO VENTILADOR PODE CAUSAR LESÕES GRAVES. CONSERVE ESTE MANUAL PARA FUTURAS CONSULTAS.

- ▶ **1.1. IMPORTANTE: ESTE VENTILADOR NÃO É ADEQUADO PARA O USO POR PARTE DE PESSOAS (INCLUSIVE CRIANÇAS) COM CAPACIDADES FÍSICAS, SENSORIAIS E MENTAIS REDUZIDAS, OU INEXPERIENTES, A MENOS QUE SEJAM SUPERVISIONADAS POR UMA PESSOA RESPONSÁVEL PELA SUA SEGURANÇA. AS CRIANÇAS DEVEM SER CONTROLADAS, PARA CERTIFICAR-SE QUE NÃO BRINQUEM COM O VENTILADOR.**
- ▶ **1.2. IMPORTANTE: TODAS AS OPERAÇÕES DE LIMPEZA E REPARAÇÃO QUE EXIJAM O ACESSO A PARTES PERIGOSAS (COMO A SUBSTITUIÇÃO DO CABO DE ALIMENTAÇÃO ESTRAGADO) DEVEM SER EFETUADAS PELO FABRICANTE, PELO SEU SERVIÇO DE ASSISTÊNCIA TÉCNICA, POR UMA PESSOA COM QUALIFICAÇÃO SEMELHANTE, DE MODO A PREVENIR QUALQUER RISCO, MESMO SE FOI PREVISTA A DESCONEXÃO DA REDE DE ALIMENTAÇÃO.**
- ▶ **1.3. IMPORTANTE: DURANTE O USO DO VENTILADOR, SEGUIR TODAS AS REGULAMENTAÇÕES LOCAIS E A NORMATIVA EM VIGOR.**
- ▶ **1.4. IMPORTANTE: O FABRICANTE NÃO É RESPONSÁVEL POR DANOS A OBJETOS E/OU PESSOAS DECORRENTES DO USO IMPRÓPRIO DO VENTILADOR.**
- ▶ **1.5. Este ventilador é adequado para movimentar apenas o ar.**
- ▶ **1.6. Usar ou conservar o ventilador em locais completamente secos, nos quais não esteja presente água ou outros líquidos.**
- ▶ **1.7. Nunca tocar no ventilador com as mãos molhadas ou húmidas.**
- ▶ **1.8. Utilizar ou conservar o ventilador afastado de fontes de calor.**
- ▶ **1.9. Não utilizar ou conservar o ventilador em locais onde esteja presente gasolina, solventes para tintas ou outros vapores altamente inflamáveis ou explosivos.**
- ▶ **1.10. Não inserir as mãos ou nenhum tipo de objeto através das grelhas do ventilador.**
- ▶ **1.11. Manter os animais à distância de segurança do ventilador.**

- ▶ **1.12. Manter uma distância mínima de segurança, pelo menos 1 metro, entre o ventilador e outros materiais (nem obstruir, mesmo parcialmente, a entrada ou a saída de ar).**
- ▶ **1.13. Usar ou conservar o ventilador sobre uma superfície estável e nivelada.**
- ▶ **1.14. Antes de acender o ventilador, certificar-se que a direção do fluxo de ar esteja correta.**
- ▶ **1.15. Certificar-se que o ventilador seja conectado somente em redes elétricas devidamente dotadas de interruptor diferencial e adequada instalação à terra.**
- ▶ **1.16. Alimentar o ventilador apenas com corrente com tensão e frequência especificadas na placa de identificação do aparelho.**
- ▶ **1.17. Usar apenas extensões de três fios adequadamente ligadas à massa.**
- ▶ **1.18. Quando o ventilador está conectado à rede elétrica ou em funcionamento nunca deve ser deslocado, manuseado ou submetido a nenhuma intervenção de manutenção.**
- ▶ **1.19. Quando o ventilador está ligado à rede elétrica ou em funcionamento nunca deve estar coberto por qualquer material.**
- ▶ **1.20. Desconectar o ventilador da rede elétrica quando não está em uso.**
- ▶ **1.21. Se o ventilador for deixado temporariamente em condições não seguras, fazer de modo que não possa ser usado.**
- ▶ **1.22. Se o cabo de alimentação estiver danificado, deverá ser substituído em um centro de assistência técnica, para prevenir qualquer tipo de risco.**
- ▶ **1.23. Solicitar à assistência técnica que verifique o correto funcionamento do ventilador, pelo menos uma vez por ano e/ou segundo a exigência.**
- ▶ **1.24. De modo a evitar danos graves não ligar reguladores de velocidade ao ventilador.**
- ▶ **1.25. Para um correto funcionamento, usar sempre e apenas acessórios originais.**

2. DESEMBALAGEM E MONTAGEM

ADVERTÊNCIA: O MATERIAL DA EMBALAGEM NÃO É UM BRINQUEDO PARA CRIANÇAS. MANTER O SACO DE PLÁSTICO FORA DO ALCANCE DAS CRIANÇAS; PERIGO DE ASFIXIA.

- ▶ **2.1. Remover todos os materiais de embalagem utilizados para embalar e enviar o ventilador e eliminá-los segundo as normas em vigor.**
- ▶ **2.2. Extrair todos os artigos da embalagem.**
- ▶ **2.3. Controlar eventuais danos sofridos durante o transporte. Se o ventilador parecer danificado, informar imediatamente o concessionário junto ao qual foi comprado.**

IMPORTANTE: Monte completamente o ventilador antes do arranque (FIG. 2).

3. FUNCIONAMENTO

IMPORTANTE: PARA UTILIZAR CORRETAMENTE E EVITAR RISCOS LER, COMPREENDER E SEGUIR AS “INFORMAÇÕES SOBRE A SEGURANÇA” ANTES DE COLOCAR O VENTILADOR EM FUNCIONAMENTO.

▶▶ 3.1. ACENDIMENTO DO VENTILADOR:

- ▶ 3.1.1. Ligar a ficha de alimentação à rede elétrica (certificar-se da perfeita integridade do cabo de alimentação e que as características elétricas da rede correspondam ao que está referido na placa dos dados técnicos do ventilador).
- ▶ 3.1.2. Regule a altura e a inclinação da cabeça do ventilador (FIG. 3-4).
- ▶ 3.1.3. Gire o interruptor de ligação na posição “ON” (FIG. 5) [I: Mínima Potência] - [II: Máxima Potência].

NOTA: Ao elevar ou abaixar a alavanca localizada na cabeça do ventilador, a rotação automática é ativada ou desativada (FIG. 6).

▶▶ 3.2. DESLIGAMENTO DO VENTILADOR:

- ▶ 3.2.1. Gire o interruptor de ligação “ON/OFF” para a posição “OFF” (0) (FIG. 5).
- ▶ 3.2.2. Desconectar o ventilador da rede elétrica.

NOTA: NÃO DESCONECTAR A FICHA ELÉTRICA PARA DESLIGAR O VENTILADOR.

4. CONSERVAÇÃO

Desligar sempre o ventilador da rede elétrica quando não é utilizado e antes de guardá-lo. O ventilador deve ser conservado em um ambiente seco e protegido do pó. Quando o ventilador é reutilizado, controlar o estado de manutenção do cabo de alimentação; se houver qualquer dúvida sobre a boa conservação, solicitar a intervenção da assistência técnica. Solicitar à assistência técnica que verifique o correto funcionamento do ventilador, pelo menos uma vez por ano e/ou segundo as exigências.

5. MANUTENÇÃO

A MANUTENÇÃO MAIS EXIGENTE OU A REPARAÇÃO DO VENTILADOR DEVE SER REALIZADA PELO CENTRO DE ASSISTÊNCIA TÉCNICA.

Antes de efetuar qualquer tipo de operação de manutenção ou reparação, desconectar o cabo de alimentação da rede elétrica. A acumulação de pó ou sujidade no interior e nas grelhas do ventilador podem causar um deterioramento do seu desempenho, é importante que o aparelho esteja sempre em ótimo estado de modo a garantir um seguro e correto funcionamento. A única manutenção permitida é a limpeza das grelhas e da estrutura externa do ventilador. Para realizar a limpeza usar ar a alta pressão e um pano macio. É absolutamente proibido usar água e solventes de qualquer tipo para a limpeza.

6. IDENTIFICAÇÃO DO PROBLEMA

PROBLEMA	POSSÍVEL CAUSA	POSSÍVEL SOLUÇÃO
O ventilador não se acende	1. Interruptor de acendimento na posição “OFF” (0) 2. Falta de alimentação elétrica 3. Falta de fornecimento de eletricidade 4. Eletrónica avariada 5. Ventoinha bloqueada	1. Colocar o interruptor de ligação na posição “ON” (I - II) 2A. Inserir corretamente o cabo de alimentação à tomada da rede elétrica 2B. Consultar o centro de assistência técnica 3. Restabelecer o fornecimento de eletricidade 4. Consultar o centro de assistência técnica 5. Consultar o centro de assistência técnica
Fluxo de ar reduzido	1. Eletrónica avariada 2. Presença de substâncias estranhas que obstruem o ar	1. Consultar o centro de assistência técnica 2A. Remover as obstruções 2B. Consultar o centro de assistência técnica

1. SIKKERHEDSINFORMATIONER

ADVARSLER

(FIG. 1)

VIGTIGT: INDEN VENTILATOREN SAMLES, TAGES I BRUG ELLER VEDLIGEHOLDES, SKAL BRUGERVEJLEDNINGEN LÆSES OG FORSTÅS. FORKERT BRUG AF VENTILATOREN KAN FORÅRSAGE ALVORLIGE KVÆSTELSER. GEM VEJLEDNINGEN FOR FREMTIDIG REFERENCE.

- ▶ **1.1. VIGTIGT: VENTILATOREN BØR IKKE ANVENDES AF PERSONER (INKL. BØRN) MED NEDSATTE FYSISKE, SENSORISKE OG MENTALE EVNER ELLER AF UERFARNE PERSONER, MEDMINDRE DE BLIVER OVERVÅGET AF EN PERSON, DER ER ANSVARLIG FOR DERES SIKKERHED. BØRN SKAL OVERVÅGES FOR AT SIKRE, AT DE IKKE LEGER MED VENTILATOREN.**
- ▶ **1.2. VIGTIGT: ALLE RENGØRINGS-, VEDLIGEHOLDELSES- OG REPARATIONSINDGREB, DER GIVER ADGANG TIL FARLIGE DELE (SOM UDSKIFTNING AF ET BESKADIGET STRØMFORSYNINGSKABEL), SKAL UDFØRES AF FABRIKANTEN, DENNES TEKNISK ASSISTANCESERVICE ELLER AF EN TILSVARENDE KVALIFICERET PERSON FOR AT FOREBYGGE ENHVER RISIKO, SELVOM STRØMFORSYNINGEN AFBRYDES.**
- ▶ **1.3. VIGTIGT: UNDER BRUGEN AF VENTILATOREN SKAL ALLE LOKALE VEDTÆGTER OG GÆLDENDE LOVGIVNING FØLGES.**
- ▶ **1.4. VIGTIGT: PRODUCENTEN FRALÆGGER SIG ETHVERT ANSVAR FOR SKADER PÅ TING OG/ELLER PERSONER, FORÅRSAGET AF FORKERT BRUG AF VENTILATOREN.**
- ▶ **1.5. Denne ventilator er kun egnet til ventilation.**
- ▶ **1.6. Ventilatoren skal anvendes eller opbevares i helt tørre rum, hvori der ikke findes vand eller andre væsker.**
- ▶ **1.7. Rør aldrig ved ventilatoren med våde eller fugtige hænder.**
- ▶ **1.8. Ventilatoren skal anvendes eller opbevares langt fra varmekilder.**
- ▶ **1.9. Anvend eller opbevar aldrig ventilatoren i rum med benzin, opløsningsmidler eller letantændelige dampe eller eksplosive elementer.**
- ▶ **1.10. Før ikke hånden eller nogen anden genstand gennem ventilatorens gitre.**

- ▶ **1.11. Hold kæledyr på sikker afstand af ventilatoren.**
- ▶ **1.12. Overhold en minimum sikkerhedsafstand på mindst 1 meter mellem ventilatoren og andre materialer (luftindtaget eller luftudtaget må ikke blokeres, heller ikke delvist).**
- ▶ **1.13. Anvend eller opbevar ventilatoren på en stabil og plan overflade.**
- ▶ **1.14. Inden ventilatoren tændes, skal man sikre, at luftstrømmens retning er korrekt.**
- ▶ **1.15. Vær opmærksom på kun at tilslutte ventilatoren til et elektrisk net, der er ordentligt udstyret med HPFI-afbryder og jordforbindelse.**
- ▶ **1.16. Ventilatoren må kun køre med strøm, som har spændingen og frekvensen, der er angivet på typeskiltet.**
- ▶ **1.17. Anvend kun forlængerledninger med korrekt jordforbindelse.**
- ▶ **1.18. Ventilatoren må aldrig flyttes, vedligeholdes på nogen måde eller håndteres, når den er tilsluttet el-nettet eller er i drift.**
- ▶ **1.19. Ventilatoren må aldrig dækkes med nogen form for materiale, når den er tilsluttet el-nettet eller er i drift.**
- ▶ **1.20. Kobl ventilatoren fra el-nettet, når den ikke er i brug.**
- ▶ **1.21. Hvis ventilatoren efterlades midlertidigt under usikre forhold, skal brugeren sørge for, at den ikke kan anvendes.**
- ▶ **1.22. Hvis strømkablet forekommer beskadiget, skal det udskiftes af servicecenteret for at forebygge enhver risiko.**
- ▶ **1.23. Sørg for kontrol fra det tekniske servicecenter, vedrørende ventilatorens korrekte drift, mindst en gang om året og/eller efter behov.**
- ▶ **1.24. Slut ikke hastighedsregulatorer til ventilatoren for at forhindre alvorlige skader.**
- ▶ **1.25. Brug altid og udelukkende originalt tilbehør for en korrekt funktion.**

2. UDPAKNING OG SAMLING

ADVARSEL: EMBALLAGENS MATERIALE ER IKKE LEGETØJ FOR BØRN. HOLD PLASTIKPOSEN UTILGÆNGELIG FOR BØRN; KVÆLNINGSFARE.

- ▶ **2.1. Al emballage, der anvendes til at emballere og sende ventilatoren fjernes og bortskaffes i henhold til gældende normer.**
- ▶ **2.2. Fjern alle genstande fra emballagen.**

- ▶ 2.3. Kontroller for eventuelle skader forårsaget under transporten. Hvis ventilatoren er beskadiget, skal forhandleren, hvor apparatet er købt, straks informeres.

VIGTIGT: Saml ventilatoren helt inden den tages i brug (FIG. 2).

3. BRUG

VIGTIGT: FOR AT KUNNE ANVENDE VENTILATOREN KORREKT OG UNDGÅ RISICI, BØR "INFORMATIONER VEDRØRENDE SIKKERHED" LÆSES, FORSTÅS OG FØLGES INDEN DEN TAGES I BRUG.

▶▶ 3.1. TÆNDING AF VENTILATOREN:

- ▶ 3.1.1. Slut stikket til el-nettet (kontrollér, at strømkablet er i perfekt stand og at de elektriske egenskaber for nettet svarer til dem, der er angivet på ventilatorens mærkeplade.

- ▶ 3.1.2. Juster højden og hældningen af hovedet på ventilatoren (FIG. 3-4).

- ▶ 3.1.3. Drej afbryderen til positionen "ON" (FIG. 5) [I: Minimum Effekt] - [II: Maksimum Effekt].

NOTER: Ved at hæve og sænke håndtaget placeret på ventilatorens hoved, aktiveres og deaktiveres den automatiske rotation (FIG. 6).

▶▶ 3.2. SLUKNING AF VENTILATOREN:

- ▶ 3.2.1. Drej afbryderen "ON/OFF" til positionen "OFF" (0) (FIG. 5).

- ▶ 3.2.2. Fjern ventilatorens stik fra strømforsyningen.

BEMÆRK: TAG ALDRIG STIKKET UD FOR AT SLUKKE VENTILATOREN.

4. OPBEVARING

Afbryd altid ventilatorens strømforsyning, når den ikke bruges, og inden den stilles væk. Opbevar ventilatoren på et tørt sted, beskyttet mod støv. Når ventilatoren igen skal anvendes, skal det strømførende kabel kontrolleres. Hvis der er tvivl om kablets tilstand tages kontakt til teknisk servicecenter. Under alle omstændigheder bør der tages kontakt til teknisk assistance for et kontrol eftersyn af ventilatoren, mindst en gang om året og/eller efter behov.

5. VEDLIGEHOLDELSE

MERE DYBDEGÅENDE VEDLIGEHOLDELSE ELLER REPARATION AF VENTILATOREN SKAL UDFØRES AF TEKNISK SERVICECENTER.

Inden der foretages nogen form for vedligeholdelse eller reparation, skal strømkablet kobles fra el-nettet. Ophobning af støv eller snavs inden i og på ventilatorens gitre kan eventuelt nedsætte ydeevnen. Det er vigtigt, at apparatet altid er i god stand for at garantere en sikker og korrekt funktion. Den eneste tilladte vedligeholdelse er rengøringen af gitrene og ventilatorens eksterne struktur. Brug trykluft og en fugtig klud til rengøringen. Det er strengt forbudt at bruge vand og enhver form for opløsningsmidler til rengøringen.

da

6. IDENTIFIKATION AF PROBLEM

PROBLEM	MULIG ÅRSAG	MULIG LØSNING
Ventilatoren tænder ikke	1. Afbryderen befinder sig i positionen "OFF" (0) 2. Ingen strømforsyning 3. Ingen elforsyning 4. Defekt elektronik 5. Ventilatoren er blokeret	1. Sæt afbryderen i positionen "ON" (I - II) 2A. Sæt forsyningskablet korrekt i stikkontakten 2B. Kontakt servicecenteret 3. Genopret elforsyningen 4. Kontakt servicecenteret 5. Kontakt servicecenteret
Ringe lufttilførsel	1. Defekt elektronik 2. Der er fremmedlegemer, som blokerer luften	1. Kontakt servicecenteret 2A. Fjern forhindringerne 2B. Kontakt servicecenteret

1. TIETOA TURVALLISUUDESTA

VAROITUKSET

(KUVA 1)

TÄRKEÄÄ: LUE JAYMMÄRRÄ TÄMÄ KÄYTTÖ-OPAS ENNEN TÄMÄN TUULETTIMEN KOKOAMISTA, KÄYTTÖNOTTOA TAI HUOLTOA. TUULETTIMEN VÄÄRÄ KÄYTTÖ VAI AIHEUTTAA VAKAVIA HENKILÖVAHINKOJA. SÄILYTÄ TÄTÄ KÄYTTÖOHJETTA TULEVAA TARVETTA VARTEN.

- ▶ **1.1. TÄRKEÄÄ: TÄMÄ LAITE EI SOVELLU SELLAISTEN HENKILÖIDEN KÄYTTÖÖN (MUKAAN LUKIEN LAPSET), JOIDEN FYYSISET, AISTINVARAISET TAI HENKISET KYVYT OVAT RAJOITTUNEET, TAI JOILLA EI OLE RIITTÄVÄÄ KÄYTTÖKOKEMUSTA, MUUTEN KUIN HEIDÄN TURVALLISUUDESTAAN VASTAAVAN HENKILÖN VALVONNASSA. LAPSIA ON VALVOTTAVA, JOTTA VARMISTETAAN ETTÄ HE EIVÄT LEIKI TUULETTIMELLA.**
- ▶ **1.2. TÄRKEÄÄ: KAIKKI PUHDISTUS-, HUOLTO- JA KORJAUSTOIMENPITEET, JOTKA ON SUORITETTAVA VAARALLISISSA PAIKOISSA (KUTEN ESIMERKIKSI VAHINGOITTUNEEN VIRTAJOHDON VAIHTO) TULEE SUORITTAVALMISTAJAN, TÄMÄN TEKNISEN HUOLLON TAI SAMANKALTAISEN KOULUTUKSEN OMAAVAN HENKILÖN TOIMESTA, JOTTA KAIKKI RISKIT VOITAI SIIN ENNALTA EHKÄISTÄ, VAIKKA VIRTA OLISIKIN KYTKETTY POIS PÄÄLTÄ.**
- ▶ **1.3. TÄRKEÄÄ: TUULETTIMEN KÄYTÖN AIKANA NOUDATA KAIKKIA PAIKALLISIA MÄÄRÄYKSIÄ JA VOIMASSA OLEVIA LAKEJA.**
- ▶ **1.4. TÄRKEÄÄ: VALMISTAJA EI VASTAA HENKILÖ- JA/TAI OMAISUUSVAHINGOISTA, JOTKA JOHTUVAT TUULETTIMEN VÄÄRÄSTÄ KÄYTÖSTÄ.**
- ▶ **1.5. Tämä tuuletin soveltuu ainoastaan ilman puhaltamiseen.**
- ▶ **1.6. Käytä ja säilytä tuuletinta täysin kuivissa tiloissa, joissa se ei joudu kosketuksiin veden tai muiden nesteiden kanssa.**
- ▶ **1.7. Älä kosketa tuuletinta koskaan märillä tai kosteilla käsillä.**
- ▶ **1.8. Käytä ja säilytä tuuletinta kaukana lämmönlähteistä.**
- ▶ **1.9. Älä käytä tai säilytä tuuletinta paikoissa, joissa on bensiiniä, maalin liuottimia tai muita erittäin syttyviä tai räjähtäviä höyryjä.**
- ▶ **1.10. Älä työnnä käsiä tai muita esineitä tuulettimen ritilän läpi.**

- ▶ **1.11. Pidä eläimet turvaetäisyydellä tuulettimesta.**
- ▶ **1.12. Säilytä vähintään 1 metrin minimiturvaetäisyys tuulettimen ja muiden materiaalien välillä (älä peitä, edes osittain, ilman tulo- tai poistumisaukkoja).**
- ▶ **1.13. Käytä ja säilytä tuuletinta vakaalla ja tasaisella pinnalla.**
- ▶ **1.14. Varmista ennen tuulettimen käynnistystä, että ilman virtaussuunta on oikea.**
- ▶ **1.15. Varmista, että kytket tuulettimen vain sähköverkkoihin, jotka on varustettu asianmukaisella vikavirtasuojakytkimellä ja sopivalla maadoituksella.**
- ▶ **1.16. Käytä tuulettimessa yksinomaan sen tyyppikilvessä merkittyä sähköjännitettä ja -taajuutta.**
- ▶ **1.17. Käytä yksinomaan kolmijohdin jatkojohtoja, jotka on maadoitettu.**
- ▶ **1.18. Kun tuuletin on kytketty sähköverkkoon tai käynnissä, sitä ei saa koskaan siirtää, käsitellä, tai huoltaa milteään osin.**
- ▶ **1.19. Kun tuuletin on kytketty sähköverkkoon tai käynnissä, sitä ei saa peittää millään materiaaleilla.**
- ▶ **1.20. Irrota tuuletin sähköverkosta, kun sitä ei käytetä.**
- ▶ **1.21. Jos tuuletin jätetään väliaikaisesti turvattomiin olosuhteisiin, varmista ettei sitä pystytä käyttämään.**
- ▶ **1.22. Jos virtajohto vahingoittuu, vaihdata se uuteen teknisessä huollossa, jotta riskeiltä vältyttäisiin.**
- ▶ **1.23. Tarkistuta tuulettimen oikea toiminta teknisessä huollossa vähintään kerran vuodessa ja/tai tarpeen mukaan.**
- ▶ **1.24. Vakavien vaurioiden välttämiseksi älä liitä tuuletinta nopeudensäätimiin.**
- ▶ **1.25. Oikeaoppisen käytön varmistamiseksi käytä ainoastaan alkuperäisiä lisävarusteita.**

2. PAKKAUKSEN PURKAMINEN JA KOKOONPANO

VAROITUS: PAKKAUSMATERIAALI EI OLE LASTEN LEIKKIKALU. SÄILYTÄ MUOVIPIUSSIA LASTEN ULOTTUMATTOMISSA; AIHEUTTAA TUKEHTUMISVAARAN.

- ▶ **2.1. Ota kaikki tuulettimen pakkaamisessa ja lähetyksessä käytetyt pakkausmateriaalit pois ja hävitä ne voimassa olevien määräysten mukaan.**
- ▶ **2.2. Ota kaikki osat pois pakkauksesta.**
- ▶ **2.3. Tarkista mahdolliset kuljetuksen aikana syntyneet vauriot. Jos tuuletin näyttää vahin-**

goittuneelta, ilmoita siitä välittömästi liikkeen, josta se hankittiin.

TÄRKEÄÄ: Kokoa tuuletin kokonaan ennen käyttöönottoa (KUVA 2).

3. TOIMINTA

TÄRKEÄÄ: KÄYTTÄÄKSESI LAITETTA OIKEIN JA RISKIEN VÄLTÄMISEKSI, ENNEN TUULETTIMEN KÄYTTÖÖNOTTOA LUE, YMMÄRRÄ JA NOUDATA "TURVALLISUUSTIEDOT" LUVUSSA ANNETTUJA OHJEITA.

▶▶ 3.1. TUULETTIMEN KÄYNNISTÄMINEN:

- ▶ 3.1.1. Kytke virtapistoke sähköverkkoon (tarkista että virtajohto on täysin ehjä, ja että verkon sähköomaisuudet vastaavat tuulettimen teknisten tietojen kyltissä annettuja tietoja).
- ▶ 3.1.2. Säädä tuulettimen pään korkeutta ja kaltevuutta (KUVA 3-4).
- ▶ 3.1.3. Käännä käynnistyskytkin asentoon "ON" (KUVA 5) [I: Minimiteho] - [II: Maksimiteho].

HUOMIOT: Tuulettimen päähän asetettua vipua nostamalla tai laskemalla, se kytkee päälle tai pois automaattisen kierron (KUVA 6).

▶▶ 3.2. TUULETTIMEN SAMMUTTAMINEN:

- ▶ 3.2.1. Käännä käynnistyskytkin "ON/OFF" asentoon "OFF" (0) (KUVA 5).
- ▶ 3.2.2. Irrota tuuletin sähköverkosta.

HUOM: ÄLÄ IRROTA VIRTAPISTOKETTA TUULETTIMEN SAMMUTTAMISEKSI.

4. SÄILYTYS

Irrota tuuletin aina sähköverkosta kun sitä ei käytetä tai ennen sen varastointia. Tuuletin on säilöttävä kuivaan ja pölyltä suojattuun tilaan. Kun tuuletin palautetaan käyttöön, tarkista virtajohdon kunto; jos sen kuntoon liittyy epäilyksiä, käänny teknisen huollon puoleen. Joka tapauksessa tarkistuta tuulettimen toiminta teknisessä huollossa vähintään kerran vuodessa ja/tai tarpeen mukaan.

5. HUOLTO

TUULETTIMEN PERUSTEELLINEN HUOLTO TAI KORJAUS ON ANNETTAVA TEKNISEN HUOLLON TEHTÄVÄKSI.

Ennen minkä tahansa huolto- tai korjaustyön suorittamista kytke virtajohto irti sähköverkosta. Tuulettimen sisään ja sen ritilöihin kerääntyvä pöly ja lika voivat aiheuttaa suorituskyvyn laskua. On tärkeää säilyttää laite aina optimaalisessa kunnossa sen turvallisen ja hyvän toiminnan takaamiseksi. Ainoa käyttäjälle sallittu huolto on tuulettimen ritilöiden ja sen ulkoisen rakenteen puhdistus. Käytä puhdistamiseen paineilmaa ja pehmeää liinaa. Veden ja minkään tyyppisten liuottimien käyttö puhdistuksessa on ehdottomasti kiellettyä.

6. VIANMÄÄRITYS

ONGELMA	MAHDOLLINEN SYY	MAHDOLLINEN RATKAISU
Tuuletin ei käynnisty	1. Käynnistyskytkin asennossa "OFF" (0) 2. Virta puuttuu 3. Katkos sähköntoimituksessa 4. Elektroninen vika 5. Puhallin jumissa	1. Aseta käynnistyskytkin asentoon "ON" (I - II) 2A. Aseta virtajohto oikein sähköpistorasiaan. 2B. Käänny teknisen huollon puoleen 3. Palauta sähköntoimitus 4. Käänny teknisen huollon puoleen 5. Käänny teknisen huollon puoleen
Vähäinen ilmavirtaus	1. Elektroninen vika 2. Vieraita esineitä, jotka tukkivat ilman virtauksen	1. Käänny teknisen huollon puoleen 2A. Poista tukokset 2B. Käänny teknisen huollon puoleen

1. SIKKERHETSINFORMASJON

ADVARSLER

(FIG. 1)

VIKTIG: LES OG FORSTÅ DENNE MANUALEN FØR DU UTFØRER MONTERING, IGANGSETTING ELLER VEDLIKEHOLD AV DENNE VIFTEN. FEIL BRUK AV VIFTEN KAN FØRE TIL ALVORLIGE SKADER. TA VARE PÅ DENNE BRUKSANVISNINGEN FOR FREMTIDIG REFERANSE.

- ▶ 1.1. **VIKTIG: DENNE VIFTEN ER IKKE EGNET FOR BRUK AV PERSONER (INKLUDERT BARN) MED REDUSERT FYSISK-, SANSELIG- ELLER MENTAL KAPASITET, ELLER UERFARNE, MED MINDRE DE BLIR OVERVÅKET AV EN PERSON SOM ER ANSVARLIG FOR DERES SIKKERHET. BARN MÅ HOLDES UNDER OPPSYN FOR Å SIKRE AT DE IKKE LEKER MED VIFTEN.**
- ▶ 1.2. **VIKTIG: RENGJØRING, VEDLIKEHOLD OG REPARASJON SOM KREVER TILGANG TIL FARLIGE DELER (SOM BYTTE AV SKADET STRØMLEDNING) MÅ UTFØRES AV PRODUSENTEN, TEKNISK SERVICE ELLER EN KVALIFISERT PERSON SLIK AT MAN UNNGÅR EN HVER FORM FOR RISIKO. DETTE GJELDER OGSÅ SELV OM APPARATET SKAL KOBLES FRA STRØMFORSYNINGEN.**
- ▶ 1.3. **VIKTIG: NÅR VIFTEN BRUKES, FØLG ALLE LOKALE FORSKRIFTER OG GJELDENDE BESTEMMELSER.**
- ▶ 1.4. **VIKTIG: PRODUSENTEN FRASKRIVER SEG ALT ANSVAR FOR SKADER PÅ TING OG/ELLER PERSONER SOM OPPSTÅR PÅ GRUNN AV FEIL BRUK AV VIFTEN.**
- ▶ 1.5. Denne viften er kun egnet til ventilasjon.
- ▶ 1.6. **Viften skal brukes og oppbevares i helt tørre rom, hvor det ikke finnes vann eller andre væsker.**
- ▶ 1.7. **Ta aldri på viften med våte eller fuktige hender.**
- ▶ 1.8. **Viften skal brukes og oppbevares langt unna varmekilder.**
- ▶ 1.9. **Bruk aldri viften i rom med bensin, løsemidler for maling eller andre lettantennelige eller eksplosjonsfarlige gasser.**
- ▶ 1.10. **Ikke før hender eller andre gjenstander gjennom viftegitret.**
- ▶ 1.11. **Hold dyr på sikker avstand fra viften.**
- ▶ 1.12. **Oppretthold en sikkerhetsavstand på minst 1 meter mellom viften og andre materialer (luftinntaket eller luftuttaket må ikke blokkeres, heller ikke delvis).**
- ▶ 1.13. **Viften må brukes og oppbevares på et stødig og nivellert underlag.**

- ▶ 1.14. **Før viften slås på, sørg for at luftstrømmens retning er riktig.**
- ▶ 1.15. **Forsikre seg om at viften kun kobles til strømnett utstyrt med jordfeilbryter og som er skikkelig jordet.**
- ▶ 1.16. **Til viften må det kun brukes strøm med spenning og frekvens som angitt på merkeskiltet.**
- ▶ 1.17. **Bruk kun skjøteledning med tre ledninger og som er jordet.**
- ▶ 1.18. **Når viften er varm eller er koblet til det elektriske strømmettet eller er i drift, skal det ikke betjenes eller gjøres vedlikehold på.**
- ▶ 1.19. **Når viften er koblet til strømmettet eller er i drift må det aldri dekkes til med noen form for materiale.**
- ▶ 1.20. **Koble viften fra strømmettet når den ikke er i bruk.**
- ▶ 1.21. **Dersom viften midlertidig plasseres hvor det er usikre forhold, sørg for at det ikke kan tas i bruk.**
- ▶ 1.22. **Hvis strømløsningen er skadet må den, for å unngå enhver risiko, byttes ut av teknisk service.**
- ▶ 1.23. **La teknisk service utføre en funksjonskontroll av viften minst en gang i året eller etter behov.**
- ▶ 1.24. **Ikke koble hastighetsregulatorer til viften for å hindre alvorlige skader.**
- ▶ 1.25. **Bruk kun originalt tilleggsutstyr for en korrekt drift.**

2. UTPAKKING OG MONTERING

ADVARSEL: MATERIALET FRA EMBALLASJEN ER IKKE ET LEKETØY FOR BARN. HOLD PLASTPOSEN UTILGJENGELIG FOR BARN; FARE FOR KVELNING.

- ▶ 2.1. **Fjern alt emballasjematerialet som er brukt til å pakke inn og sende viften og kast dette iht. gjeldende forskrifter.**
- ▶ 2.2. **Ta alle artiklene ut av emballasjen.**
- ▶ 2.3. **Kontroller eventuelle skader som er påført under transporten. Dersom viften er skadet, må dette umiddelbart meldes fra til forhandleren der det ble kjøpt.**

VIKTIG: Monter ferdig hele viften før den settes i drift (FIG. 2).

3. DRIFT

VIKTIG: FOR EN KORREKT BRUK OG FOR Å UNNGÅ RISIKO, MÅ DU LESE, FORSTÅ OG FØLGE "SIKKERHETSINFORMASJON" FØR VIFTEN SETTES I DRIFT.

▶▶ 3.1. PÅSLÅING AV VIFTEN:

- ▶ 3.1.1. Koble støpselet til strømmettet (verifiser at strømledningen er hel og at nettets strømegenskaper er iht. det som er angitt på viftens merkeskilt).
- ▶ 3.1.2. Juster viftehodets høyde og helning (FIG. 3-4).
- ▶ 3.1.3. Vri på-bryteren på "ON" (FIG. 5) [I: Minimum styrke] - [II: Maksimum styrke].

MERKNADER: Når man løfter eller senker spaken på viftehodet, aktiveres eller deaktiveres den automatiske rotasjonen (FIG. 6).

▶▶ 3.2. SLÅ AV VIFTEN:

- ▶ 3.2.1. Sett på-bryteren "ON/OFF" på "OFF" (0) (FIG. 5).
- ▶ 3.2.2. Koble viften fra strømmettet.

MERK: TREKK ALDRI UT STØPSELET FOR Å SLÅ AV VIFTEN.

4. LAGRING

Koble viften fra strømmettet når den ikke er i bruk og før den settes vekk. Sett viften i et rom som er tørt og støvfritt. Når viften tas i bruk igjen, kontroller strømledningens vedlikehold; hvis du er i tvil angående dens tilstand kontakt teknisk service. La teknisk service utføre en funksjonskontroll av viften minst en gang i året eller etter behov.

5. VEDLIKEHOLD

OMFATTENDE VEDLIKEHOLD ELLER REPARASJON AV VIFTEN MÅ UTFØRES AV TEKNISK SERVICECENTER.

Før utførelse av enhver form for vedlikehold eller reparasjon, koble strømledningen fra strømforsyningen. Oppsamling av støv eller smuss på viftens innside og på ventilasjonsgitter kan redusere ytelsen. Det er viktig at viften alltid er i god stand for å sikre trygg og forsvarlig drift. Eneste vedlikehold som er tillatt er rengjøring av gitrene og viftens utvendige struktur. Bruk trykkluft og en fuktig klut til rengjøring. Det er strengt forbudt å bruke vann og løsemidler til rengjøring.

no

6. IDENTIFISERE PROBLEMET

PROBLEM	MULIG ÅRSAK	MULIG TILTAK
Viften slår seg ikke på	<ol style="list-style-type: none">1. På-bryteren er plassert på "OFF" (0)2. Mangel på strømtilførsel3. Ingen elektrisitet4. Elektronikken er skadet5. Viften er sperret	<ol style="list-style-type: none">1. Sett på-bryteren på "ON" (I - II)2A. Sett strømledning inn i stikkkontakten på riktig måte2B. Kontakt servicesenter3. Gjenopprett strømforsyningen4. Kontakt servicesenter5. Kontakt servicesenter
Redusert luftstrøm	<ol style="list-style-type: none">1. Elektronikken er skadet2. Det er fremmedlegemer som blokkerer luften	<ol style="list-style-type: none">1. Kontakt servicesenter2A. Fjern tilstoppinger2B. Kontakt servicesenter

1. SÄKERHETSINFORMATION

VARNINGSFÖRESKRIFTER

(FIG. 1)

VIKTIGT: LÄS OCH FÖRSTÅ DENNA BRUKS-ANVISNING INNAN MONTERING, IDRIFTTAGNING OCH UNDERHÅLL AV DENNA FLÄKT. FELAKTIG ANVÄNDNING AV VENTILATIONS-FLÄKTEN KAN ORSAKA ALLVARLIGA SKADOR. FÖRVARA BRUKSANVISNINGEN SOM FRAMTIDA REFERENSMATERIAL.

- ▶ **1.1. VIKTIGT: DENNA FLÄKT ÄR INTE LÄMP- LIG FÖR ANVÄNDNING AV PERSONER (IN- KLUSIVE BARN) MED NEDSATT FYSISK, SENSORISK ELLER PSYKISK FÖRMÅGA, SÅVIDA DE INTE ÖVERVAKAS AV EN PER- SON SOM ANSVARAR FÖR DERAS SÄKER- HET. BARN MÅSTE ÖVERVAKAS SÅ ATT DE INTE LEKER MED FLÄKTEN.**
- ▶ **1.2. VIKTIGT: ALLA OPERATIONER FÖR RENGÖRING, UNDERHÅLL OCH REPARATION SOM GER TILLGÅNG TILL FARLIGA DELAR (T.EX. BYTE AV SKADAD NÄTSLADD) MÅSTE UTFÖRAS AV TILLVERKAREN, GENOM TEKNISK SUPPORT, AV EN PERSON MED LIKNANDE KOMPETENS, FÖR ATT UNDVIKA EVENTUELLA RISKER, ÄVEN OM INGREPPEN UTFÖRS MED FRÄNKOPPLAD STRÖMFÖRSÖRJNING.**
- ▶ **1.3. VIKTIGT: RESPEKTERA ALLA LOKALA FÖRESKRIFTER OCH GÄLLANDE FÖR- ORDNINGAR UNDER FLÄKTENS DRIFT.**
- ▶ **1.4. VIKTIGT: TILLVERKAREN FRÅNSÄGER SIG ALLT ANSVAR FÖR SKADOR PÅ FÖRE- MÅL OCH/ELLER PERSONER TILL FÖLJD AV FELAKTIG ANVÄNDNING AV FLÄKTEN.**
- ▶ **1.5. Denna fläkt är enbart lämplig för luftcir- kulering.**
- ▶ **1.6. Använd eller förvara fläkten i helt torra lokaler, där det inte finns vatten eller andra vätskor.**
- ▶ **1.7. Rör aldrig fläkten med blöta eller fuktiga händer.**
- ▶ **1.8. Använd eller förvara fläkten långt ifrån värmekällor.**
- ▶ **1.9. Fläkten får inte användas eller förvaras i lokaler där det finns bensin eller lösnings- medel eller andra brandfarliga eller explo- siva ångor.**
- ▶ **1.10. För inte in händerna eller någon typ av föremål genom fläktgallren.**
- ▶ **1.11. Håll husdjur på ett säkert avstånd från fläkten.**
- ▶ **1.12. Håll ett säkerhetsavstånd på minst 1 meter mellan fläkten och andra material**

(blockera inte på något sätt, ens delvis, luftinlopp eller luftutlopp).

- ▶ **1.13. Använd och förvara fläkten på ett sta- bilt och nivellerat underlag.**
- ▶ **1.14. Säkerställ att luftens flödesriktning är korrekt innan du slår på fläkten.**
- ▶ **1.15. Säkerställ att fläkten ansluts till elnät som är lämpligt utrustade med differential- brytare och ordentligt jordade.**
- ▶ **1.16. Strömförsörj fläkten enbart med den spänning och frekvens som anges på typ- skylten.**
- ▶ **1.17. Använd enbart tretråds-förlängningar som är korrekt jordade.**
- ▶ **1.18. När fläkten är ansluten till elnätet eller i drift får den aldrig flyttas, utsättas för un- derhåll eller manipuleras.**
- ▶ **1.19. När fläkten är ansluten till elnätet eller i drift får den aldrig övertäckas av material av någon typ.**
- ▶ **1.20. Frånkoppla fläkten från elnätet, när den inte används.**
- ▶ **1.21. Om fläkten tillfälligt lämnas under osäkra förhållanden, måste man säkerställa att den inte används.**
- ▶ **1.22. Om matarkabeln är skadad måste den bytas ut av det tekniska servicecentret för att förebygga samtliga risker.**
- ▶ **1.23. Låt ett tekniskt servicecenter kontrol- lera fläktens drift, åtminstone en gång om året och/eller efter behov.**
- ▶ **1.24. Anslut inte fläkten till reglerdon för att undvika allvarliga skador.**
- ▶ **1.25. Använd enbart originaltillbehör för en korrekt drift.**

2. UPPACKNING OCH MONTERING

VARNING: FÖRPACKNINGSMATERIALET ÄR INGEN LEKSAK FÖR BARN. FÖRVARA PLASTPÅSEN UTOM RÄCKHÅLL FÖR BARN, KVÄVINGSRISK.

- ▶ **2.1. Avlägsna förpackningsmaterialet som an- vänds för att förpacka och leverera fläkten och avyttra materialet efter gällande föreskrifter.**
- ▶ **2.2. Plocka ur alla artiklar från förpackningen.**
- ▶ **2.3. Kontrollera eventuella skador som tillförts under transporten. Om fläkten har skadats, in- formera omedelbart återförsäljaren där fläkten inhandlats.**

VIKTIGT: Montera fläkten helt innan den tas i drift (FIG. 2).

3. DRIFT

VIKTIGT: FÖR EN KORREKT ANVÄNDNING OCH FÖR ATT UNDVIKA RISKER, LÄS, FÖRSTÅ, OCH FÖLJ "SÄKERHETSINFORMATIONEN" INNAN DU BÖRJAR ANVÄNDA FLÄKTEN.

▶▶ 3.1. FLÄKTENS PÅSLAGNING:

▶ 3.1.1. Anslut stickkontakten till elnätet (kontrollera att nätsladden är helt intakt och att nätet elektriska specifikationer överensstämmer med fläktens tekniska data som återges på typskylten).

▶ 3.1.2. Justera fläkthuvudets höjd och lutning (FIG. 3-4).

▶ 3.1.3. Vrid strömbrytaren till läget "ON" (FIG. 5) [I: Minsta Effekt] - [II: Maximal Effekt].

ANMÄRKNINGAR: Genom att höja eller sänka spaken på fläkthuvudet aktiveras eller inaktiveras den automatiska rotationen (FIG. 6).

▶▶ 3.2. AVSTÄNGNING AV FLÄKTEN:

▶ 3.2.1. Vrid strömbrytaren "ON/OFF" till läget "OFF" (0) (FIG. 5).

▶ 3.2.2. Frånkoppla fläkten från elnätet.

OBSERVERA: FRÅNKOPPLA INTE STICKKONTAKTEN FÖR ATT STÄNGA AV FLÄKTEN.

4. LAGRING

Koppla alltid bort fläkten från elnätet när den inte används och innan du ställer undan den. Fläkten ska förvaras torrt och skyddat från damm. När fläkten ska återanvändas, kontrollera skicket på nätsladden. Om du har tvivel om bra konservering, vänligen kontakta det tekniska servicecentret. Låt i vilket fall det tekniska servicecentret kontrollera fläktens drift, åtminstone en gång om året och/eller efter behov.

5. UNDERHÅLL

GRUNDLIGT UNDERHÅLL OCH REPARATIONER PÅ FLÄKTEN MÅSTE UTFÖRAS AV TTEKNISKT SERVICECENTER. Frånkoppla nätsladden Innan du utför något underhåll eller reparation. Ansamling av smuts och damm inuti och på fläktgaller kan orsaka en minskning av fläktens prestanda, det är således viktigt att anordningen alltid är i utmärkt skick för att säkerställa en säker och korrekt funktion. Det enda underhållet som är tillåtet är rengöring av fläktgaller och fläktens yttre struktur. Utför underhållet med hjälp av en högtrycksstråle och en mjuk trasa. Det är absolut förbjudet att använda vatten och lösningsmedel för rengöring.

sv

6. FELSÖKNING

PROBLEM	MÖJLIG ORSAK	MÖJLIG ÅTGÄRD
Fläkten slås inte på	1. Strömbrytaren står på "OFF" (0) 2. Ingen strömförsörjning 3. Brist på elektricitet 4. Defekt elektronik 5. Blockerad fläkt	1. Vrid strömbrytaren till läget "ON" (I - II) 2A. Sätt in matarkabeln korrekt i eluttaget 2B. Kontakta tekniskt servicecenter 3. Återställ strömförsörjningen 4. Kontakta tekniskt servicecenter 5. Kontakta tekniskt servicecenter
Minskat luftflöde	1. Defekt elektronik 2. Främmande föremål som hindrar luftflödet	1. Kontakta tekniskt servicecenter 2A. Avlägsna hindren 2B. Kontakta tekniskt servicecenter

1. INFORMACJE DOTYCZĄCE BEZPIECZEŃSTWA

OSTRZEŻENIA

(RYS. 1)

WAŻNE: NALEŻY PRZECZYTAĆ ZE ZROZUMIENIEM NINIEJSZĄ INSTRUKCJĘ PRZED WYKONANIEM MONTAŻU, URUCHOMIENIA LUB KONSERWACJI NINIEJSZEGO WENTYLATORA. NIEPOPRAWNE UŻYCIĘ WENTYLATORA MOŻE BYĆ PRZYCZYNĄ POWAŻNYCH OBRAŻEŃ. NINIEJSZĄ INSTRUKCJĘ NALEŻY ZACHOWAĆ NA PRZYSZŁOŚĆ.

- ▶ 1.1. **WAŻNE: NINIEJSZY WENTYLATOR NIE MOŻE BYĆ UŻYWANY PRZEZ OSOBY (W TYM DZIECI) O OGRANICZONYCH ZDOLNOŚCIACH FIZYCZNYCH, SENSORYCZNYCH I UMYSŁOWYCH LUB PRZEZ OSOBY NIEDOŚWIADCZONE, CHYBA ŻE BĘDĄ ONE NADZOROWANE PRZEZ OSOBĘ ODPOWIEDZIALNĄ ZA ICH BEZPIECZEŃSTWO. NALEŻY NADZOROWAĆ DZIECI, ABY UPEWNIĆ SIĘ, ŻE NIE BAWIĄ SIĘ Z WENTYLATOREM.**
- ▶ 1.2. **WAŻNE: WSZYSTKIE PRACE ZWIĄZANE Z CZYSZCZENIEM, KONSERWACJĄ I NAPRAWAMI, WYMAGAJĄCE DOSTĘPU DO CZĘŚCI NIEBEZPIECZNYCH, MUSZĄ BYĆ PRZEPROWADZANE PRZEZ PRODUCENTA, JEGO SERWIS TECHNICZNY LUB PRZEZ OSOBĘ O PODOBNYCH KWALIFIKACJACH, PONIEWAŻ POZWOLI TO ZAPOBIEC WSZELKIEMU RYZYKU, NAWET JEŚLI PRACE TAKIE MIAŁYBY BYĆ WYKONYWANE PO ODŁĄCZENIU URZĄDZENIA OD SIECI ELEKTRYCZNEJ.**
- ▶ 1.3. **WAŻNE: PODCZAS UŻYTKOWANIA WENTYLATORA STOSOWAĆ SIĘ DO PRZEPISÓW MIEJSCOWYCH ORAZ OBOWIĄZUJĄCYCH PRZEPISÓW OGÓLNYCH.**
- ▶ 1.4. **WAŻNE: PRODUCENT NIE PONOSI ODPOWIEDZIALNOŚCI ZA SZKODY DLA OSÓB I MIENIA, PONIESIONE NA SKUTEK NIEPRAWIDŁOWEGO UŻYWKOWANIA WENTYLATORA.**
- ▶ 1.5. Ten wentylator jest przeznaczony do przemieszczania wyłącznie powietrza.
- ▶ 1.6. Wentylator należy użytkować i przechowywać w suchych pomieszczeniach, w których nie ma wody ani innych płynów.
- ▶ 1.7. Nigdy nie należy dotykać wentylatora mokrymi lub wilgotnymi dłońmi.
- ▶ 1.8. Wentylator należy użytkować i przechowywać z dala od źródeł ciepła.
- ▶ 1.9. Wentylatora nie należy użytkować i ani przechowywać w pomieszczeniach, w których znajduje się benzyna, rozpuszczalniki do lakierów lub inne łatwopalne lub wybuchowe opary.
- ▶ 1.10. Nie wkładać dłoni ani żadnego innego przedmiotu przez kratki wentylatora.
- ▶ 1.11. Zwierzęta utrzymywać w bezpiecznej od-

ległości od wentylatora.

- ▶ 1.12. Zachować minimalną odległość bezpieczeństwa, co najmniej 1 metra, między wentylatorem i innymi materiałami (nie zatykać, nawet częściowo, wlotu lub wylotu powietrza).
- ▶ 1.13. Wentylator należy użytkować lub konserwować na stabilnej i wypoziomowanej powierzchni.
- ▶ 1.14. Przed włączeniem wentylatora upewnić się, że kierunek strumienia jest poprawny.
- ▶ 1.15. Upewnić się, że wentylator został przyłączony do sieci elektrycznej prawidłowo wyposażonej w wyłącznik różnicowy z odpowiednim uziemieniem.
- ▶ 1.16. Napięcie i częstotliwość zasilania wentylatora powinny być zgodne z wartościami podanymi na jego tabliczce znamionowej.
- ▶ 1.17. Używać wyłącznie trójprzewodowych przedłużaczy odpowiednio podłączonych do uziemienia.
- ▶ 1.18. Gdy wentylator jest przyłączony do zasilania elektrycznego lub włączony, nigdy nie należy go przenosić, manipulować przy nim lub wykonywać konserwacji.
- ▶ 1.19. Gdy wentylator jest przyłączony do zasilania elektrycznego lub włączony, nigdy nie należy go przykrywać żadnym materiałem.
- ▶ 1.20. Gdy wentylator nie jest używany, odłączyć go od zasilania elektrycznego.
- ▶ 1.21. W przypadku czasowego pozostawienia wentylatora w niebezpiecznych warunkach, należy zabezpieczyć go przed możliwością użycia.
- ▶ 1.22. W celu uniknięcia wszelkiego ryzyka, uszkodzony kabel zasilający powinien być wymieniony przez autoryzowane centrum pomocy technicznej.
- ▶ 1.23. Co najmniej raz w roku i/lub w zależności od potrzeb należy zlecić pomocy technicznej sprawdzenie poprawności działania wentylatora.
- ▶ 1.24. W celu uniknięcia poważnych uszkodzeń nie przyłączać do wentylatora regulatorów prędkości.
- ▶ 1.25. Do poprawnego działania, zawsze należy używać tylko oryginalnych akcesoriów.

2. ROZPAKOWYWANIE I MONTAŻ

OSTRZEŻENIE: MATERIAŁ OPAKOWANIOWY NIE JEST ZABAWKĄ DLA DZIECI. WOREK Z TWORZYWA SZTUCZNEGO PRZECHOWYWAĆ Z DALA OD DZIECI. RYZYKO UDUSZENIA.

- ▶ 2.1. Usunąć wszystkie materiały opakowania użyte do wysyłki wentylatora i zlikwidować je zgodnie z obowiązującymi przepisami.
- ▶ 2.2. Wyjąć wszystkie elementy z opakowania.

- ▶ 2.3. Sprawdzić, czy występują ewentualne uszkodzenia powstałe podczas transportu. W przypadku uszkodzenia wentylatora należy niezwłocznie poinformować sprzedawcę, u którego został kupiony.

WAŻNE: Całkiem zmontować wentylator przed uruchomieniem (RYS. 2).

3. DZIAŁANIE

WAŻNE: W CELU PRAWIDŁOWEGO KORZYSTANIA I UNIKANIA RYZYKA, PRZED URUCHOMIENIEM WENTYLATORA NALEŻY PRZECZYTAĆ, ZROZUMIEĆ I PRZESTRZEGAĆ „INFORMACJI DOTYCZĄCYCH BEZPIECZEŃSTWA”.

▶▶ 3.1. WŁĄCZANIE WENTYLATORA:

- ▶ 3.1.1. Przyłączyć wtyczkę zasilania do sieci elektrycznej (sprawdzić, czy kabel zasilający jest nienaruszony i czy dane elektryczne sieci odpowiadają wartościom na tabliczce znamionowej wentylatora).
- ▶ 3.1.2. Wyregulować wysokość i nachylenie głowicy wentylatora (RYS. 3-4).
- ▶ 3.1.3. Przekręcić wyłącznik włączania na „ON” (RYS. 5) [I: Minimalna Moc] - [II: Maksymalna Moc].

ADNOTACJE: Podnosząc lub opuszczając dźwignię na głowicy wentylatora, włącza się lub wyłącza obrót automatyczny (RYS. 6).

▶▶ 3.2. WYŁĄCZANIE WENTYLATORA:

- ▶ 3.2.1. Przekręcić wyłącznik włączania „ON/OFF” na „OFF” (0) (RYS. 5).
- ▶ 3.2.2. Odłączyć wentylator od zasilania elektrycznego.

UWAGA: NIE WYŁĄCZAĆ WENTYLATORA PRZEZ WYJĘCIE WTYCZKI ELEKTRYCZNEJ.

4. PRZECHOWYWANIE

Przed schowaniem wentylatora i gdy wentylator nie jest używany, zawsze odłączyć go od zasilania elektrycznego. Wentylator należy przechowywać w suchym pomieszczeniu i chronić przed kurzem. Podczas ponownego korzystania z wentylatora należy sprawdzić stan techniczny kabla zasilającego; w razie wątpliwości, co do jego stanu należy zlecić wykonanie odpowiednich czynności serwisowi technicznemu. Tym niemniej przynajmniej raz w roku i/ lub w zależności od potrzeb należy zlecić pomocy technicznej sprawdzenie prawidłowego działania wentylatora.

5. KONSERWACJA

DOGŁĘBNA KONSERWACJA LUB NAPRAWA WENTYLATORA POWINNY BYĆ WYKONANE PRZEZ CENTRUM POMOCY TECHNICZNEJ.

Przed wykonaniem jakiegokolwiek czynności konserwacyjnej lub naprawczej, kabel zasilający należy odłączyć od sieci elektrycznej. Gromadzenie kurzu i brudu wewnątrz lub na kratkach wentylatora może spowodować spadek wydajności, istotne jest to, żeby urządzenie było zawsze w dobrym stanie w celu zapewnienia bezpiecznego i prawidłowego działania. Jedyną dopuszczalną czynnością konserwacyjną jest czyszczenie kratki i struktury zewnętrznej wentylatora. Aby wykonać czyszczenie, używać powietrza pod wysokim ciśnieniem i miękkiej ściereczki. Kategorycznie zabrania się stosowanie wody i rozpuszczalników do jakiegokolwiek oczyszczania.

6. OKREŚLANIE PROBLEMÓW

PROBLEM	MOŻLIWA PRZYCZYNA	PROPONOWANE ROZWIĄZANIE
Wentylator nie włącza się	1. Wyłącznik włączania w położeniu „OFF” (0) 2. Brak zasilania elektrycznego 3. Brak dostawy energii elektrycznej 4. Uszkodzone komponenty elektroniczne 5. Wirnik jest zablokowany	1. Wyłącznik włączania przekręcić na „ON” (I - II) 2A. Prawidłowo przyłączyć kabel zasilający do gniazdka elektrycznego 2B. Zwrócić się do centrum pomocy technicznej 3. Przywrócić dostawę energii elektrycznej 4. Zwrócić się do centrum pomocy technicznej 5. Zwrócić się do centrum pomocy technicznej
Zmniejszony przepływ powietrza	1. Uszkodzone komponenty elektroniczne 2. Obecność substancji obcych, które zatykają przepływ powietrza	1. Zwrócić się do centrum pomocy technicznej 2A. Należy usunąć przeszkody 2B. Zwrócić się do centrum pomocy technicznej

1. ТЕХНИКА БЕЗОПАСНОСТИ

ПРЕДУПРЕЖДЕНИЯ

(РИС. 1)

ВАЖНО! ПЕРЕД МОНТАЖОМ, ВВОДОМ В ЭКСПЛУАТАЦИЮ ИЛИ ТЕХОБСЛУЖИВАНИЕМ НАСТОЯЩЕГО ВЕНТИЛЯТОРА НЕОБХОДИМО ВНИМАТЕЛЬНО ПРОЧЕСТЬ И ПОНЯТЬ СОДЕРЖАНИЕ ДАННОГО РУКОВОДСТВА. НЕПРАВИЛЬНАЯ ЭКСПЛУАТАЦИЯ ВЕНТИЛЯТОРА МОЖЕТ ПРИВЕСТИ К СЕРЬЕЗНЫМ ТЕЛЕСНЫМ ПОВРЕЖДЕНИЯМ. ХРАНИТЬ НАСТОЯЩЕЕ РУКОВОДСТВО ДЛЯ ДАЛЬНЕЙШЕЙ КОНСУЛЬТАЦИИ.

- ▶ 1.1. ВАЖНО! НАСТОЯЩИЙ ПРИБОР НЕ ПРИГОДЕН ДЛЯ ЭКСПЛУАТАЦИИ ЛЮДЬМИ (ВКЛЮЧАЯ ДЕТЕЙ) С ОГРАНИЧЕННЫМИ ФИЗИЧЕСКИМИ, СЕНСОРНЫМИ И УМСТВЕННЫМИ ВОЗМОЖНОСТЯМИ, А ТАКЖЕ НЕОПЫТНЫМИ ЛЮДЬМИ, ЗА ИСКЛЮЧЕНИЕМ СЛУЧАЕВ, КОГДА ОНИ НАХОДЯТСЯ ПОД НАБЛЮДЕНИЕМ ОТВЕТСТВЕННОГО ЗА ИХ БЕЗОПАСНОСТЬ ЛИЦА. ДЕТИ ДОЛЖНЫ БЫТЬ ПОД ПРИСМОТРОМ И НЕ ИГРАТЬ С ПРИБОРОМ.
- ▶ 1.2. ВАЖНО! ВСЕ ОПЕРАЦИИ ПО ОЧИСТКЕ, ТЕХОБСЛУЖИВАНИЮ И РЕМОНТУ, КОТОРЫЕ ПРЕДПОЛАГАЮТ ДОСТУП К ОПАСНЫМ ЧАСТЯМ (КАК ЗАМЕНА ПОВРЕЖДЕННОГО КАБЕЛЯ ПИТАНИЯ) ДОЛЖНЫ ВЫПОЛНЯТЬСЯ ПРОИЗВОДИТЕЛЕМ, ЕГО ЦЕНТРОМ СЕРВИСНОГО ОБСЛУЖИВАНИЯ, ИЛИ СПЕЦИАЛИСТОМ СО СХОЖЕЙ КВАЛИФИКАЦИЕЙ, ЧТОБЫ ПРЕДОТВРАТИТЬ ЛЮБЫЕ РИСКИ, ДАЖЕ ЕСЛИ ПРЕДУСМОТРЕНО ОТСОЕДИНЕНИЕ ОТ СЕТИ ПИТАНИЯ.
- ▶ 1.3. ВАЖНО! ПРИ ИСПОЛЬЗОВАНИИ НАГРЕВАТЕЛЯ НЕОБХОДИМО ПРИДЕРЖИВАТЬСЯ ВСЕХ МЕСТНЫХ ПОЛОЖЕНИЙ И ДЕЙСТВУЮЩИХ НОРМ.
- ▶ 1.4. ВАЖНО! ИЗГОТОВИТЕЛЬ СНИМАЕТ С СЕБЯ ВСЯКУЮ ОТВЕТСТВЕННОСТЬ ЗА УЩЕРБ, НАНЕСЕННЫЙ ИМУЩЕСТВУ ИЛИ ЛЮДЯМ В РЕЗУЛЬТАТЕ ИСПОЛЬЗОВАНИЯ ВЕНТИЛЯТОРА НЕ ПО НАЗНАЧЕНИЮ.
- ▶ 1.5. Данный вентилятор предназначен для перемещения исключительно воздуха.
- ▶ 1.6. Использовать и хранить вентилятор исключительно в сухих помещениях, в которых отсутствует вода или другие жидкости.
- ▶ 1.7. Никогда не касаться вентилятора мокрыми или влажными руками.
- ▶ 1.8. Использовать или хранить вентилятор вдали от источников тепла.
- ▶ 1.9. Никогда не использовать и не хранить вентилятор в помещениях, в которых имеется бензин, растворители для лакокрасочных материалов или другие легковоспламеняющиеся или взрывоопасные пары.

- ▶ 1.10. Не вводить руки и никаких предметов через решётку вентилятора.
- ▶ 1.11. Держать зверей на безопасном расстоянии от вентилятора.
- ▶ 1.12. Поддерживать минимальное безопасное расстояние не менее 1 метра между вентилятором и другими материалами (даже частично не закупоривать отвод воздуха или вывод воздуха).
- ▶ 1.13. Использовать или хранить вентилятор на стабильной и ровной поверхности.
- ▶ 1.14. Перед тем, как включить вентилятор, проверить направление потока воздуха.
- ▶ 1.15. Убедиться, что вентилятор подключен к сети электропитания, оснащенной дифференциальным выключателем с подходящей системой заземления.
- ▶ 1.16. Напряжение/частота сети питания должны соответствовать данным, указанным на табличке, расположенной на вентиляторе.
- ▶ 1.17. Использовать только трехпроводные удлинители, подключенные к заземлению.
- ▶ 1.18. Когда вентилятор подсоединен к электрической сети или находится в состоянии работы, запрещается перемещать его или выполнять любые операции техобслуживания.
- ▶ 1.19. Когда вентилятор подключен к сети электропитания или в работе, никогда не должен покрываться материалом.
- ▶ 1.20. Отключить вентилятор от сети электропитания, когда он не используется.
- ▶ 1.21. Если вентилятор должен временно находиться в небезопасных условиях, следует исключить возможность его использования.
- ▶ 1.22. Если кабель электропитания поврежден, центр сервисного обслуживания должен выполнить его замену, во избежание несчастных случаев.
- ▶ 1.23. Необходимо, чтобы правильность работы вентилятора проверялась в сервисном центре, хотя бы раз в год и/или при необходимости.
- ▶ 1.24. Чтобы предупредить серьезный ущерб, не подключать к вентилятору регуляторы скорости.
- ▶ 1.25. Для правильной работы всегда использовать только оригинальные комплектующие.

2. РАСПАКОВКА И СБОРКА

ПРЕДУПРЕЖДЕНИЕ: УПАКОВОЧНЫЙ МАТЕРИАЛ - ЭТО НЕ ИГРУШКА. ХРАНИТЬ ПЛАСТМАССОВЫЙ ПАКЕТ В НЕДОСТУПНОМ ДЛЯ ДЕТЕЙ МЕСТЕ; ОПАСНОСТЬ УДУШЬЯ!

- ▶ 2.1. Удалите все упаковочные материалы, использованные для упаковки и транспортировки вентилятора, утилизируйте их согласно действующих норм.

- ▶ 2.2. Достать все изделия из упаковки.
- ▶ 2.3. Проверьте, нет ли повреждений, полученных во время перевозки. Если на приборе обнаружены повреждения, необходимо немедленно сообщить об этом представителю продавца по месту приобретения оборудования.

ВАЖНО! Полностью собрать вентилятор перед вводом в эксплуатацию (РИС. 2).

3. ФУНКЦИОНИРОВАНИЕ

ВАЖНО! ДЛЯ ПРАВИЛЬНОЙ ЭКСПЛУАТАЦИИ И ВО ИЗБЕЖАНИЕ РИСКОВ, СЛЕДУЕТ ПРОЧИТАТЬ, УСВОИТЬ И ВЫПОЛНЯТЬ ИНСТРУКЦИИ ИЗ РАЗДЕЛА “ИНФОРМАЦИЯ О БЕЗОПАСНОСТИ”, ПРЕЖДЕ ЧЕМ ВКЛЮЧАТЬ ВЕНТИЛЯТОР.

▶▶ 3.1. ОЧИСТКА ВЕНТИЛЯТОРА:

- ▶ 3.1.1. Подключить штепсель электропитания к сети электропитания (следует убедиться в целостности кабеля питания, и что характеристики электрической сети соответствуют данным на табличке технических данных обогревателя).
- ▶ 3.1.2. Отрегулировать по высоте и углу наклона головку вентилятора (РИС. 3-4).
- ▶ 3.1.3. Перевести переключатель в положение “ВКЛ” (РИС. 5) [I: Минимальная Мощность] - [II: Максимальная Мощность].

ПРИМЕЧАНИЯ. Поднимая или опуская рычажок на головке вентилятора, включают или выключают вращение в автоматическом режиме (РИС. 6).

▶▶ 3.2. ВЫКЛЮЧЕНИЕ ВЕНТИЛЯТОРА:

- ▶ 3.2.1. Перевести переключатель “ВКЛ/ВЫКЛ” в положение “ВЫКЛ” (0) (РИС. 5).
- ▶ 3.2.2. Отключить вентилятор от сети электропитания.

ПРИМЕЧАНИЕ: НЕ ОТКЛЮЧАТЬ ЭЛЕКТРИЧЕСКИЙ ШТЕПСЕЛЬ ДЛЯ ВЫКЛЮЧЕНИЯ ВЕНТИЛЯТОРА.

4. ХРАНЕНИЕ

Всегда отключать вентилятор от сети электропитания, когда он не используется и для передачи на хранение. Поместить его на хранение в сухое и защищенное от пыли место. Если вентилятор будет использоваться, необходимо проверить состояние кабеля питания; в случае возникновения сомнений касательно его сохранности, обратиться в сервисный центр. Необходимо, чтобы правильность работы вентилятор проверялась в сервисном центре, хотя бы раз в год и/или при необходимости.

5. ТЕХОБСЛУЖИВАНИЕ

УГЛУБЛЕННОЕ ТЕХОБСЛУЖИВАНИЕ ИЛИ РЕМОНТНЫЕ РАБОТЫ ВЕНТИЛЯТОРА ДОЛЖНЫ ПРОВОДИТЬСЯ В ЦЕНТРЕ ТЕХНИЧЕСКОГО ОБСЛУЖИВАНИЯ.

Перед выполнением любой операции техобслуживания или проведением ремонта, отключить шнур электропитания от сети. Накопление пыли или загрязнений внутри или на решётке вентилятора, это может вызвать понижение эксплуатационных качеств, очень важно, чтобы прибор всегда был в оптимальном состоянии, чтобы гарантировать надёжную и безопасную работу. Единственная допустимая операция техобслуживания - очистка решётки и внешней структуры вентилятора. Для выполнения очистки использовать воздух по высоким давлением и мягкую ткань. Строго запрещается использовать воду и растворители любого типа для очистки.

ru

6. ОПРЕДЕЛЕНИЕ ПРОБЛЕМЫ

ПРОБЛЕМА	ВОЗМОЖНАЯ ПРИЧИНА	ВОЗМОЖНОЕ РЕШЕНИЕ
Вентилятор не включается	1. Выключатель находится в положении “OFF” (выкл) (0) 2. Отсутствие электропитания 3. Отсутствие поставки электроэнергии 4. Поломка электронных компонентов 5. Вентилятор заблокирован	1. Перевести переключатель в положение “ВКЛ” (I - II) 2А. Вставить правильно кабель питания в розетку электропитания 2В. Обратиться в сервисный центр 3. Восстановить электропитание 4. Обратиться в сервисный центр 5. Обратиться в сервисный центр
Слабый поток воздуха	1. Поломка электронных компонентов 2. Наличие посторонних предметов, закупоривающих проход воздуха	1. Обратиться в сервисный центр 2А. Удалить препятствия 2В. Обратиться в сервисный центр

1. BEZPEČNOSTNÍ INFORMACE

UPOZORNĚNÍ

(OBR. 1)

DŮLEŽITÉ: PŘEČTĚTE SI A POCHOPTĚ TENTO NÁVOD DŘÍV, NEŽ PŘISTOUPÍTE K MONTÁŽI, UVEDENÍ DO PROVOZU NEBO ÚDRŽBĚ TOHOTO VENTILÁTORU. NESPRÁVNÉ POUŽÍVÁNÍ VENTILÁTORU MŮŽE ZPŮSOBIT VÁŽNÉ ZRANĚNÍ. USCHOVEJTE TENTO NÁVOD PRO BUDOUCÍ POUŽITÍ.

- ▶ 1.1. **DŮLEŽITÉ: TENTO VENTILÁTOR NENÍ URČEN PRO POUŽÍVÁNÍ OSOBAMI (VČETNĚ DĚTÍ) SE SNÍŽENÝMI FYZICKÝMI, SMYSLOVÝMI NEBO DUŠEVNÍMI SCHOPNOSTMI NEBO NEZKUŠENÝMI OSOBAMI, POKUD NEJSOU POD DOHLEDEM OSOBY ODPOVĚDNÉ ZA JEJICH BEZPEČNOST. DĚTI MUSÍ BÝT POD DOZOREM, ABY SE ZAJISTILO, ŽE SI NEBUDOU S VENTILÁTOREM HRÁT.**
- ▶ 1.2. **DŮLEŽITÉ: VEŠKERÉ OPERACE ČIŠTĚNÍ, ÚDRŽBY A OPRAV, KTERÉ ZAHRNÚJÍ PŘÍSTUP K NEBEZPEČNÝM ČÁSTEM (JAKO JE VÝMĚNA POŠKOZENÉHO NAPÁJECÍHO KABELU), MUSÍ PROVÁDĚT VÝROBCE, JEHO STŘEDISKO TECHNICKÉ PODPORY, OSOBA S OBDOBNOU KVALIFIKACÍ, ABY SE ZABRÁNILO VŠEM RIZIKŮM, A TO I V PŘÍPADĚ, ŽE JE ZAJIŠTĚNO ODPOJENÍ OD NAPÁJECÍ SÍTĚ.**
- ▶ 1.3. **DŮLEŽITÉ: PŘI POUŽITÍ VENTILÁTORU DODRŽUJTE VŠECHNA MÍSTNÍ NAŘÍZENÍ A PLATNÉ PŘEDPISY.**
- ▶ 1.4. **DŮLEŽITÉ: VÝROBCE NENESE ŽÁDNOU ODPOVĚDNOST ZA ŠKODY NA VĚCÍCH A/NEBO OSOBÁCH V DŮSLEDKU NEVHODNÉHO POUŽÍVÁNÍ VENTILÁTORU.**
- ▶ 1.5. Tento ventilátor je vhodný pouze k přepravě vzduchu.
- ▶ 1.6. Ventilátor používejte nebo uchovávejte ve zcela suchých prostorách, kde není přítomna voda ani jiné kapaliny.
- ▶ 1.7. Ventilátoru se nikdy nedotýkejte mokřímá či vlhkýma rukama.
- ▶ 1.8. Ventilátor používejte nebo uchovávejte mimo dosah zdrojů tepla.
- ▶ 1.9. Ventilátor nikdy nepoužívejte ani neuchovávejte v místech, kde jsou přítomny benzín, malířské rozpouštědla nebo jiné vysoce hořlavé výpary.
- ▶ 1.10. Mezi mřížky ventilátoru nestrkejte ruce ani jiné typy předmětů.
- ▶ 1.11. Udržujte zvířata v bezpečné vzdálenosti od ventilátoru.

- ▶ 1.12. Udržujte minimální bezpečnou vzdálenost alespoň 1 metr mezi ventilátorem a dalšími materiály (nikdy ani částečně neblokujte otvory pro přívod nebo odvod vzduchu).
- ▶ 1.13. Ventilátor používejte nebo uchovávejte na stabilním a rovném povrchu.
- ▶ 1.14. Před zapnutím ventilátoru se ujistěte, že je směr proudění vzduchu správný.
- ▶ 1.15. Ventilátor zapojte pouze do elektrických sítí odpovídajícím způsobem vybavených diferenciálním vypínačem a vhodným uzemněním.
- ▶ 1.16. Ventilátor uvádějte pod napětí pouze s použitím proudu o napětí a frekvenci uvedených na identifikačním štítku.
- ▶ 1.17. Používejte pouze tří vodičové uzemněné prodlužovačky.
- ▶ 1.18. Když ventilátor připojen k elektrické síti či v provozu, nesmí být přemísťován, nesmí se na něm provádět žádné zásahy ani se s ním nesmí manipulovat.
- ▶ 1.19. Pokud je ventilátor připojen k elektrické síti nebo je v provozu, nesmí se nikdy zakrývat žádným materiálem.
- ▶ 1.20. Pokud se ventilátor nepoužívá, odpojte jej od elektrické sítě.
- ▶ 1.21. Pokud je ventilátor dočasně ponechán v nebezpečném stavu, zajistěte, aby nebyl používán.
- ▶ 1.22. Je-li napájecí kabel poškozený, musí být vyměněn servisní technickou službou, aby se předešlo jakémukoli riziku.
- ▶ 1.23. Autorizované servisní středisko nechte zkontrolovat správné fungování ventilátoru alespoň jednou ročně a/nebo dle potřeb.
- ▶ 1.24. Aby se zabránilo vážným škodám, nepřipojujte ventilátor k regulátorům rychlosti.
- ▶ 1.25. Pro správné fungování používejte vždy pouze originální příslušenství.

2. VYBALENÍ A MONTÁŽ

UPOZORNĚNÍ: OBALOVÝ MATERIÁL NENÍ HRAČKA PRO DĚTI. UDRŽUJTE IGELITOVÝ SÁČEK MIMO DOSAH DĚTÍ; NEBEZPEČÍ UDUŠENÍ.

- ▶ 2.1. Odstraňte všechny obalové materiály použité pro balení a expedici ventilátoru a zlikvidujte je dle platných předpisů.
- ▶ 2.2. Z obalu vyjměte všechny díly.
- ▶ 2.3. Zkontrolujte, zda nedošlo k poškození během přepravy. Pokud se zdá, že je ventilátor

poškozený, neprodleně informujte prodejce, u něhož jste jej zakoupili.

DŮLEŽITÉ: Před uvedením do provozu ventilátor zcela smontujte (OBR. 2).

3. PROVOZ

DŮLEŽITÉ: PRO SPRÁVNÉ POUŽÍVÁNÍ A ZABRÁNĚNÍ RIZIKŮM SI JEŠTĚ PŘED UVEDENÍM VENTILÁTORU DO PROVOZU PŘEČTĚTE, POCHOPTĚ A DODRŽUJTE „INFORMACE O BEZPEČNOSTI“.

▶▶ 3.1. ZAPNUTÍ VENTILÁTORU:

- ▶ 3.1.1. Napájecí zástrčku zapojte do elektrické sítě (zkontrolujte neporušenost napájecího kabelu a zda charakteristiky elektrické sítě odpovídají údajům na identifikačním štítku ventilátoru).
- ▶ 3.1.2. Nastavte výšku a naklonění hlavy ventilátoru (OBR. 3-4).
- ▶ 3.1.3. Hlavní vypínač otočte do polohy „ON (ZAP)“ (OBR. 5) [I: Minimální výkon] - [II: Maximální výkon].

POZNÁMKY: Zvednutím nebo spuštěním páčky na hlavě ventilátoru aktivujete nebo deaktivujete automatické otáčení (OBR. 6).

▶▶ 3.2. VYPNUTÍ VENTILÁTORU:

- ▶ 3.2.1. Hlavní vypínač otočte do polohy „OFF (VYP)“ (0) (OBR. 5).
- ▶ 3.2.2. Odpojte ventilátor od elektrické sítě.

POZNÁMKA: VENTILÁTOR NEVYPÍNEJTE VYTAŽENÍM ELEKTRICKÉ ZÁSTRČKY ZE ZÁSUVKY.

4. SKLADOVÁNÍ

Pokud se ventilátor nepoužívá, nejdříve jej odpojte od elektrické zástrčky a poté jej uschovejte. Ventilátor je nutno skladovat na suchém místě chráněném před prachem. Při následujícím použití ventilátoru zkontrolujte stav napájecího kabelu; pokud máte pochybnosti o jeho stavu, požádejte o kontrolu servisní středisko. V každém případě nechte autorizované servisní středisko zkontrolovat správné fungování ventilátoru alespoň jednou ročně a/nebo dle potřeb.

5. ÚDRŽBA

HLOUBKOVOU ÚDRŽBU NEBO OPRAVY VENTILÁTORU MUSÍ PROVÁDĚT AUTORIZOVANÉ SERVISNÍ STŘEDISKO.

Před prováděním jakékoli údržby nebo opravy odpojte napájecí kabel od elektrické sítě. Nahromaděný prach a nečistoty uvnitř mřížek ventilátoru i na nich mohou způsobit pokles výkonu. Je tedy nezbytné, aby byl spotřebič neustále v optimálním stavu, aby bylo zajištěno jeho bezpečné a správné používání. Jediná povolená údržba je čištění mřížky a vnější konstrukce ventilátoru. Pro provedení čištění používejte vysokotlaký vzduch a navlhčený hadřík. K čištění je přísně zakázáno používat vodu nebo rozpouštědla jakéhokoliv typu.

CS

6. URČENÍ PROBLÉMU

PROBLÉM	MOŽNÁ PŘÍČINA	MOŽNÉ ŘEŠENÍ
Ventilátor se nezapne	1. Hlavní vypínač je v poloze „OFF (VYP)“ (0) 2. Výpadek elektrického napájení 3. Chybí dodávka elektrické energie 4. Porucha elektroniky 5. Zablokované oběžné kolo	1. Hlavní vypínač otočte do polohy „ON (ZAP)“ (I - II) 2A. Správně zasuňte napájecí kabel do síťové elektrické zástrčky 2B. Obraťte se na autorizované servisní středisko 3. Obnovte dodávku elektrické energie 4. Obraťte se na středisko technické podpory 5. Obraťte se na autorizované servisní středisko
Omezený průtok vzduchu	1. Porucha elektroniky 2. Přítomnost cizích těles, které brání průchodu vzduchu	1. Obraťte se na středisko technické podpory 2A. Odstraňte překážky 2B. Obraťte se na autorizované servisní středisko

1. BIZTONSÁGI TUDNIVALÓK

FIGYELMEZTETÉSEK

(1. ÁBRA)

FONTOS: A VENTILÁTOR ÖSSZESZERELÉSE, HASZNÁLATA VAGY KARBANTARTÁSA ELŐTT OLVASSA EL FIGYELMESEN A JELEN KEZELÉSI ÚTMUTATÓT. A VENTILÁTOR HELYTELEN HASZNÁLATA SÚLYOS SÉRÜLÉSEK FORRÁSA LEHET. A HASZNÁLATI UTASÍTÁST TARTSA MEG KÉSŐBBI HASZNÁLAT CÉLJÁRA.

- ▶ 1.1. **FONTOS: A JELEN VENTILÁTOR T NEM HASZNÁLHATJÁK CSÖKKENT FIZIKAI, SZELLEMI ÉS ÉRTELMI KÉPESSÉGŰ SZEMÉLYEK ILLETVE AZOK, AKIK NEM RENDELKEZNEK MEGFELELŐ TAPASZTALATTAL, HA NEM FELÜGYELI ŐKET EGY A BIZTONSÁGUKÉRT FELELŐS SZEMÉLY. A GYERMEKEKET FELÜGYELNI KELL, HOGY NE JÁTSZHASSANAK A VENTILÁTORRAL.**
- ▶ 1.2. **FONTOS: A KOCKÁZATOK ELKERÜLÉSE ÉRDEKÉBEN AZ OLYAN TISZTÍTÁSI, KARBANTARTÁSI ÉS JAVÍTÁSI MŰVELETEKET, AMELYEK ELVÉGZÉSÉHEZ HOZZÁ KELL FÉRNI A KÉSZÜLÉK VESZÉLYES RÉSZEIHEZ (MINT PL. EGY SÉRÜLT TÁPVEZETÉK CSERÉJÉHEZ) A GYÁRTÓVAL VAGY AZ ÁLTALA MEGBÍZOTT SZAKSZERVIZSEL KELL ELVÉGEZTETNI (ANNAK ELLENÉRE, HOGY EZEKHEZ A MŰVELETEKHEZ A GÉPET KI KELL HÚZNI A KONNEKTORBÓL).**
- ▶ 1.3. **FONTOS: A VENTILÁTOR HASZNÁLATA SORÁN KÖVESSE A HELYI ELŐÍRÁSOKAT ÉS A HATÁLYOS TÖVÉNYEK ELŐÍRÁSAIT.**
- ▶ 1.4. **FONTOS: A GYÁRTÓ NEM VONHATÓ FELELŐSSÉGRE A KÉSZÜLÉK RENDELLENES HASZNÁLATÁBÓL SZÁRMAZÓ KÁROKÉRT ÉS/VAGY SZEMÉLYI SÉRÜLÉSEKÉRT.**
- ▶ 1.5. **A ventilátor kizárólag a levegő mozgására alkalmas.**
- ▶ 1.6. **A ventilátor kizárólag száraz helyiségben tárolható illetve használható, ahol nincs víz vagy egyéb folyadék.**
- ▶ 1.7. **Nedves vagy vizes kézzel a ventilátort megérinteni tilos.**
- ▶ 1.8. **A ventilátort használat vagy tárolás közben hőforrásoktól távol kell tartani.**
- ▶ 1.9. **A készüléket benzín, hígító vagy más tűz- illetve robbanás veszélyes anyag tárolására kijelölt helyiségben használni tilos.**
- ▶ 1.10. **A ventilátor rácsaiba benyúlni vagy oda bármilyen tárgyat bedugni tilos.**
- ▶ 1.11. **Tartsa az állatokat a ventilátortól biztonságos távolságra.**
- ▶ 1.12. **A készülék és egyéb anyagok között legalább 1 méteres biztonsági távolság hagyandó (a levegő beszívásra illetve kifúvásra**

használt nyílásokat tilos akár részlegesen is lefedni).

- ▶ 1.13. **A ventilátort használat vagy tárolás közben állítsa egyenes, stabil felületre.**
- ▶ 1.14. **A ventilátor bekapcsolása előtt ellenőrizze, hogy a levegő áramlási iránya megfelelő-e.**
- ▶ 1.15. **A készülék kizárólag differenciál áram megszakítóval felszerelt földelt hálózatra csatlakoztatható.**
- ▶ 1.16. **A ventilátor áramellátása kizárólag a megadott feszültségű és frekvenciájú árammal történhet.**
- ▶ 1.17. **Kizárólag háromeres megfelelően földelt hosszabbítók használhatók.**
- ▶ 1.18. **Ha a ventilátor csatlakoztatva van az elektromos hálózatra, a ventilátort áthelyezni, vagy azon karbantartási műveleteket illetve bármilyen egyéb beavatkozást végezni tilos.**
- ▶ 1.19. **A ventilátort működés közben, illetve akkor, ha csatlakoztatva van az elektromos hálózatra tilos letakarni.**
- ▶ 1.20. **Ha a ventilátort nem használja, húzza ki a csatlakozót a konnektorból.**
- ▶ 1.21. **Ha a ventilátort ideiglenesen nem biztonságos körülmények között hagyja, biztosítsa, hogy ne lehessen használni.**
- ▶ 1.22. **A balesetveszély elkerülése érdekében ha a tápvezeték sérült, cseréltesse ki márkaszervizben.**
- ▶ 1.23. **Évente egyszer illetve minden olyan alkalommal, amikor szükségesnek ítéli, ellenőriztesse szervizben, hogy a ventilátor megfelelően működik-e.**
- ▶ 1.24. **Ne csatlakoztassa a ventilátort sebesség szabályozókhhoz, mert ez súlyos károkat okozhat.**
- ▶ 1.25. **A megfelelő működés biztosítása érdekében használjon kizárólag eredeti cserealkatrészeket.**

2. KICSOMAGOLÁS ÉS ÖSSZESZERELÉS

FIGYELMEZTETÉS: A CSOMAGOLÓANYAG NEM JÁTÉKSZER. TARTSA A MŰANYAG TASAKOT GYERMEKEKTŐL TÁVOL, MERT FULLADÁSVESZÉLYES.

- ▶ 2.1. **Távolítsa el a készülék csomagolásához és szállításához használt összes csomagolóanyagot, és gondoskodjon ezek előírásnak megfelelő ártalmatlanításáról.**
- ▶ 2.2. **Vegye ki az összes alkatrészt a csomagolásból.**
- ▶ 2.3. **Ellenőrizze, hogy a készülék nem sérült-e meg a szállítás közben. Ha a készüléken látható sérülések vannak, forduljon haladéktalanul ahhoz a kereskedőhöz, akitől a készüléket vásárolta.**

FONTOS: Az üzembe helyezés előtt szerelje teljesen össze a ventilátort (2. ÁBRA).

3. MŰKÖDÉS

FONTOS: A BALESETVESZÉLYES HELYZETEK ELKERÜLÉSE ÉRDEKÉBEN OLVASSA EL ÉS KÖVESSE A HELYES HASZNÁLATRÓL SZÓLÓ „BIZTONSÁGI ELŐÍRÁSOK” CÍMŰ FEJEZET UTASÍTÁSAIT MÉG AZELŐTT, HOGY A VENTILÁTORT BEKAPCSOLNÁ.

▶▶ 3.1. A VENTILÁTOR BEKAPCSOLÁSA:

- ▶ 3.1.1. Dugja be a csatlakozót a konnektorba (ellenőrizze, hogy a kábel nincs-e megsérülve, és nézze meg, hogy a ventilátor adattábláján feltüntetett feszültség- és frekvenciaértékek megegyeznek-e a hálózati feszültséggel és frekvenciával).
- ▶ 3.1.2. Állítsa be a ventilátor fejének magasságát és dőlésszögét (3-4. ÁBRA).
- ▶ 3.1.3. Állítsa a kapcsolót „ON” (I) helyzetbe (5. ÁBRA) [I: Minimális teljesítmény] - [II: Maximális teljesítmény].

MEGJEGYZÉSEK: A ventilátor fejére szerelt kar felfelé vagy lefelé helyzetbe kapcsolásával lehet be- illetve kikapcsolni az automatikus forgást (6. ÁBRA).

▶▶ 3.2. A VENTILÁTOR KIKAPCSOLÁSA:

- ▶ 3.2.1. Állítsa az „ON/OFF” kapcsolót „OFF” (0) helyzetbe (5. ÁBRA).
- ▶ 3.2.2. Húzza ki a csatlakozót a konnektorból.

MEGJEGYZÉS: A VENTILÁTORT NE ÚGY KAPCSOLJAKI, HOGY KIHÚZZA A CSATLAKOZÓT A KONNEKTORBÓL.

4. TÁROLÁS

Ha a ventilátort nem használja, vagy mielőtt a készüléket elrakná, húzza ki mindig a csatlakozót a konnektorból. A ventilátort tárolja száraz, pormentes helyen. A ventilátor újbóli használata előtt ellenőrizze a kábel állapotát, ha nem biztos abban, hogy teljesen ép, vizsgáltsa meg egy szervizben. Mindenesetre évente egyszer illetve minden olyan alkalommal, amikor szükségesnek itéli, ellenőriztesse szervizben, hogy a ventilátor megfelelően működik-e.

5. KARBANTARTÁS

AZ ALAPOSABB KARBANTARTÁST VAGY A VENTILÁTOR JAVÍTÁST KIZÁRÓLAG A SZAKSZERVIZ VÉGEZHETI EL.

Bármilyen javítás vagy karbantartás megkezdése előtt húzza ki a csatlakozót a konnektorból. Ha por vagy szennyeződések rakódnak le a ventilátor rácsain, a készülék teljesítménye romolhat. Ezért a biztonságos és kielégítő működés érdekében fontos, hogy a készülék mindig kielégítő állapotban legyen. A használó által elvégezhető egyetlen karbantartás a készülék rácsainak és külső burkolatának a tisztítása. A tisztításhoz használjon nagy nyomású levegőt és egy puha rongyot. A tisztításhoz vizet vagy bármilyen oldószert használni tilos.

hu

6. A PROBLÉMA MEGKERESÉSE

PROBLÉMA	LEHETSÉGES OK	LEHETSÉGES MEGOLDÁS
A ventilátor nem kapcsol be	1. A kapcsoló „OFF” (0) helyzetben van 2. Áramszünet van 3. Nincs áram 4. Az elektronika meghibásodott 5. A lapát elakadt	1. Állítsa a kapcsolót „ON” (I - II) helyzetbe 2A. Csatlakoztassa a tápvezetékét a hálózatra 2B. Forduljon a műszaki szolgálathoz 3. Kapcsolja vissza az áramot 4. Forduljon a műszaki szolgálathoz 5. Forduljon a műszaki szolgálathoz
A készülék csökkentett sebességű levegőt fúj ki	1. Az elektronika meghibásodott 2. Valamilyen idegen anyag eltömíti a levegő útját	1. Forduljon a műszaki szolgálathoz 2A. Szüntesse meg az eltömődést 2B. Forduljon a műszaki szolgálathoz

1. INFORMACIJE O VARNOSTI

OPOZORILA

(SL. 1)

POMEMBNO: PREBERITE IN PREPRIČAJTE SE, DA RAZUMETE NAVODILA ZA UPORABO, PREDEN SE LOTITE MONTAŽE, ZAGONA ALI VZDRŽEVANJA TEGA VENTILATORJA. NAPAČNA UPORABA LAHKO POVZROČI RESNE POŠKODBE. TA NAVODILA SKRBNO SHRANITE IN JIH IMEJTE VEDNO PRI ROKI.

- ▶ **1.1. POMEMBNO: UPORABA TEGA VENTILATORJA NI PRIMERNA ZA OSEBE (VKLJUČNO Z OTROKI) Z ZMANJŠANIMI FIZIČNIMI, ČUTNIMI IN DUŠEVNIMI SPOSOBNOSTMI ALI KI SO NEIZKUŠENE, RAZEN V PRIMERU, DA SO NADZOROVANE S STRANI OSEBE, ODGOVORNE ZA NJIHOVO VARNOST. OTROCI MORAJO BITI POD NADZOROM, DA SE NE BI IGRALI Z VENTILATORJEM.**
- ▶ **1.2. POMEMBNO: VSI POSTOPKI ČIŠČENJA, VZDRŽEVANJA IN POPRAVLJANJA, KI ZAHTEVAJO DOSTOP DO NEVARNIH DELOV (KOT NA PRIMER ZAMENJAVA POŠKODOVANEGA KABLA ZA NAPAJANJE), MORAJO BITI IZVEDENE S STRANI PROIZVAJALCA, NJEGOVEGA SERVISA ZA TEHNIČNO PODORO, OSEBE, KI JE NA PODOBEN NAČIN USPOSOBLJENA, DA BI SE PREPREČILO VSAKRŠNO NEVARNOST, TUDI V PRIMERU IZKLOPA IZ ELEKTRIKE.**
- ▶ **1.3. POMEMBNO: MED UPORABO VENTILATORJA SE DRŽITE LOKALNIH ODLOKOV IN VELJAVNIH PREDPISOV.**
- ▶ **1.4. POMEMBNO: PROIZVAJALEC ZAVRAČA VSAKRŠNO ODGOVORNOST ZA POŠKODBE PREDMETOV IN/ALI OSEB ZARADI NEPRIMERNE UPORABE VENTILATORJA.**
- ▶ **1.5. Ta ventilator je primeren samo za pretok zraka.**
- ▶ **1.6. Uporabite ali shranite ventilator v popolnoma suhih prostorih, kjer ni prisotnosti vode ali drugih tekočin.**
- ▶ **1.7. Ne dotikajte se ventilatorja z mokrimi ali vlažnimi rokami.**
- ▶ **1.8. Uporabite ali shranite ventilator proč od virov toplote.**
- ▶ **1.9. Ventilatorja nikoli ne uporabljajte v prostorih, kjer je prisoten bencin, topila za lake ali druge pare, ki so zelo vnetljive ali eksplozivne.**
- ▶ **1.10. Ne vstavljajte rok ali kakršnega koli predmeta v mrežo ventilatorja.**

- ▶ **1.11. Živali morate držati na varni razdalji od ventilatorja.**
- ▶ **1.12. Ohranite varnostno razdaljo vsaj 1 metra med ventilatorjem in drugimi materiali (vhod in izhod zraka ne smete ovirati niti delno).**
- ▶ **1.13. Uporabite ali shranite ventilator na ravni in stabilni površini.**
- ▶ **1.14. Pred prižigom ventilatorja se prepričajte, da je smer zračnega toka pravilna.**
- ▶ **1.15. Ventilator priključite le na električno omrežje z ustreznim stikalom na diferenčni tok in primerno ozemljitvijo.**
- ▶ **1.16. Ventilator je potrebno priključiti na električno napajalno omrežje s takšnimi specifikami napetosti in frekvence, ki so navedene na identifikacijski tablici.**
- ▶ **1.17. Uporabite samo podaljške na tri žice, ki so ustrezno ozemljeni.**
- ▶ **1.18. Ko je ventilator priključen na električno omrežje, ali delujoč, ga ne smete nikoli premikati, niti na njem izvrševati nobenega vzdrževalnega posega.**
- ▶ **1.19. Ko je ventilator priključen na električno omrežje, ali delujoč, ga ne smete nikoli pokriti s kakršnim koli materialom.**
- ▶ **1.20. Odklopite ventilator iz električnega omrežja, ko ga ne uporabljate.**
- ▶ **1.21. Vsakič, ko ventilator začasno pustite v nevarnih pogojih, se prepričajte, da ne more biti uporabljen.**
- ▶ **1.22. Če je napajalni kabel poškodovan, ga mora zamenjati servisni center, tako da se izognete vsakemu tveganju.**
- ▶ **1.23. Najmanj enkrat letno in/ali po potrebi naj pravilno delovanje grelnika preveri servisni center.**
- ▶ **1.24. Da bi preprečili resno škodo, ne priključite ventilatorja na naprave za nadzor hitrosti.**
- ▶ **1.25. Za pravilno delovanje vedno uporabljajte samo originalne dodatke.**

2. ODSTRANJEVANJE EMBALAŽE IN SESTAVLJANJE

OPOZORILO: EMBALAŽA NI IGRAČA ZA OTROKE. PLASTIČNO EMBALAŽO SHRANJUJTE IZVEN DOSEGA OTROK; NEVARNOST ZADUŠITVE.

- ▶ **2.1. Odstranite vse uporabljene materiale embalaže in odpreme ventilatorja ter jih odložite v skladu z veljavnimi predpisi.**
- ▶ **2.2. Vse artikle vzemite iz embalaže.**

- ▶ 2.3. Preverite, da se med prevozom ni poškodoval. Če opazite, da je ventilator poškodovan, takoj obvestite koncesionarja, kjer ste ga kupili.

OPOMBA: NE ODKLOPITE VENTILATORJA IZ ELEKTRIČNEGA OMREŽJA, DA BI GA IZKLOPILI.

POMEMBNO: Ventilator pred uporabo v celoti sestavite (SL. 2).

3. DELOVANJE

POMEMBNO: Z NAMENOM PRAVILNEGA DELOVANJA IN IZOGIBANJA TVEGANJEM JE POTREBNO PREBRATI, RAZUMETI IN SLEDITI "INFORMACIJAM GLEDE VARNOSTI", PREDEN ZAČNETE UPORABLJATI VENTILATOR.

▶▶ 3.1. VKLOP VENTILATORJA:

- ▶ 3.1.1. Priključite napajalni kabel na električno omrežje (prepričajte se v popolno brezhibnost napajalnega kabla, in preverite, da značilnosti električnega omrežja odgovarjajo tistim, ki so navedene na tablici s tehničnimi podatki ventilatorja).
- ▶ 3.1.2. Nastavite višino in naklon glave ventilatorja (SL. 3-4).
- ▶ 3.1.3. Prestavite stikalo za vklop v položaj "ON" (SL. 5) [I: Minimalna Moč] - [II: Maksimalna Moč].

OPOMBE: Z dvigom ali spustom ročice, nameščene na glavi ventilatorja, se aktivira ali deaktivira avtomatično vrtenje (SL. 6).

▶▶ 3.2. IZKLOP VENTILATORJA:

- ▶ 3.2.1. Prestavite stikalo za vklop ON/OFF v položaj "OFF" (0) (SL. 5).
- ▶ 3.2.2. Odklopite ventilator iz električnega omrežja.

4. SHRANJEVANJE

Vedno izklopite ventilator iz električnega omrežja, ko ga ne uporabljate in preden ga pospravite. Pospravite ga v suh prostor, ki je zaščiten pred prahom. Ko grelnik ponovno uporabite, preverite stanje vzdrževanja napajalnega kabla; če dvomite v dobro ohranjenost, se obrnite na tehnično pomoč. V vsakem primeru naj najmanj enkrat letno in/ali po potrebi naj pravilno delovanje grelnika preveri servisni center.

5. VZDRŽEVANJE

POGLOBLJENO VZDRŽEVANJE ALI POPRAVILO VENTILATORJA NAJ OPRAVI CENTER ZA TEHNIČNO POMOČ.

Predn izvršite kateri koli vzdrževalni poseg ali popravilo, izključite napajalni kabel iz električnega omrežja. Nabiranje prahu in umazanije na mreži ventilatorja lahko povzroči zmanjšano učinkovitost, zato je pomembno, da je naprava v odličnem stanju, da se zagotovi varna in pravilna uporaba. Edino dovoljeno vzdrževanje je čiščenje mrežice in zunanje ogrodje ventilatorja. Za izvedbo čiščenja, uporabite visokotlačni zrak in mehko krpo. Uporaba vode in kakršnih koli topil za čiščenje je strogo prepovedano.

sl

6. IDENTIFIKACIJA TEŽAVE

TEŽAVA	MOŽEN VZROK	MOŽNA REŠITEV
Ventilator se ne vključi	1. Stikalo za vklop je v položaju "OFF" (0) 2. Ni električnega napajanja 3. Ni oskrbe z elektriko 4. Okvara elektronike 5. Ventilator blokirani	1. Prestavite stikalo za vklop v položaj "ON" (I - II) 2A. Napajalni kabel pravilno vstavite v vtičnico električnega omrežja 2B. Obrnite se na servisni center 3. Ponastavite oskrbo z elektriko 4. Obrnite se na servisni center 5. Obrnite se na servisni center
Zmanjšan pretok zraka	1. Okvara elektronike 2. Prisotnost neznanih snovi, ki blokirajo zrak	1. Obrnite se na servisni center 2A. Odstranite ovire 2B. Obrnite se na servisni center

1. GÜVENLİK HAKKINDA BİLGİLER

UYARILAR

(ŞEK. 1)

ÖNEMLİ: BU FANIN KURULUMUNU, İŞLEME ALINMASINI VEYA BAKIMINI GERÇEKLEŞTİRMEDE ÖNCE BU İŞLETİM KILAVUZUNU OKUYUN VE ANLAYIN. FANIN HATALI KULLANIMI AĞIR YARALANMALAR NEDEN OLABİLİR. BU KILAVUZU GELECEKTE REFERANS AMACIYLA SAKLAYIN.

- ▶ 1.1. ÖNEMLİ: BU FAN GÜVENLİKLERİNDEN SORUMLU BİR KİŞİNİN GÖZETİMİ ALTINDA OLMASIZIN DÜŞÜK FİZİKSEL, ALGISAL VE ZİHİNSEL KAPASİTEYE SAHİP VEYA UZMAN OLMAYAN KİŞİLERİN (KÜÇÜK ÇOCUKLAR DAHİL) KULLANIMINA UYGUN DEĞİLDİR. KÜÇÜK ÇOCUKLARIN FAN İLE OYNAMADIKLARINDAN EMİN OLMAK İÇİN KONTROL EDİLMELİDİRLER.
- ▶ 1.2. ÖNEMLİ: TEHLİKELİ BÖLGELERE ERİŞİMİ GEREKTİREN BÜTÜN TEMİZLİK, BAKIM VE ONARIM İŞLEMLERİ (HASARLI GÜÇ KABLOSUNUN DEĞİŞTİRİLMESİ GİBİ), ELEKTRİK ŞEBEKESİ İLE BAĞLANTININ KESİLMESİNE RAĞMEN, HER TÜRLÜ RİSKİ ÖNLEYECEK ŞEKİLDE, ÜRETİCİ FİRMA, TEKNİK SERVİS MERKEZİ, VASIFLI PERSONEL VEYA BENZERİ KİŞİLER TARAFINDAN YAPILMALIDIR.
- ▶ 1.3. ÖNEMLİ: FANIN KULLANIMI SIRASINDA GEÇERLİ TALİMATLAR VE YEREL KURALLARIN TÜMÜNE RİAYET EDİN.
- ▶ 1.4. ÖNEMLİ: ÜRETİCİ FİRMA FANIN UYGUN OLMAYAN KULLANILMASINDAN KAYNAKLANAN, EŞYALARA VE/VEYA KİŞİLERE GELEN VEYA MADDİ ZARARLARA AİT HER TÜRLÜ SORUMLULUĞU REDDEDER.
- ▶ 1.5. Bu fan sadece havayı hareket ettirmek için uygundur.
- ▶ 1.6. Su veya diğer sıvıların bulunmadığı tamamen kuru mekanlarda fanı kullanın veya muhafaza edin.
- ▶ 1.7. Islak veya nemli ellerle fana asla dokunmayın.
- ▶ 1.8. Fanı ısı kaynaklarından uzakta kullanın veya muhafaza edin.
- ▶ 1.9. Fanı asla benzin, vernik için çözücüler veya yüksek tutuşma veya patlama özellikli diğer buharların olduğu yerlerde kullanmayın ve muhafaza etmeyin.
- ▶ 1.10. Fanın ızgaralarından elinizi veya hiç bir cismi sokmayın.
- ▶ 1.11. Hayvanları fanın güvenlik mesafesinde tutun.

- ▶ 1.12. Fan ve diğer materyaller arasında en azından 1 metre minimum bir güvenlik mesafesi bırakın (hava girişi veya hava çıkışı kısmen de olsa engellemeyin).
- ▶ 1.13. Fanı sabit ve düz bir yüzeyde kullanın veya muhafaza edin.
- ▶ 1.14. Fanı çalıştırmadan önce hava akış yönünün doğru olduğundan emin olun.
- ▶ 1.15. Fanı sadece diferansiyel anahtar ve uygun toprak hattı bağlantısına uygun şekilde sahip elektrik şebekelerine bağladığınızdan emin olun.
- ▶ 1.16. Fanı yalnızca, veri plakası üzerinde belirtilen gerilim ve frekansa sahip akım ile besleyin.
- ▶ 1.17. Yalnızca kesinlikle toprak hatta bağlanmış üç telli uzatmalar kullanın.
- ▶ 1.18. Fan elektrik şebekesine bağlıyken ya da çalışır haldeyken asla yeri değiştirilmeli, hiçbir bakım operasyonuna tabii tutulmamalıdır veya kurcalanmamalıdır.
- ▶ 1.19. Fan elektrik şebekesine bağlıyken ya da çalışır haldeyken asla hiç bir malzeme ile üzeri kapatılmamalıdır.
- ▶ 1.20. Kullanılmadığında fanı elektrik şebekesinden bağlantısını kesin.
- ▶ 1.21. Fan geçici olarak güvenli olmayan koşullarda bırakılacaksa, kullanılmayacak şekilde bırakın.
- ▶ 1.22. Eğer elektrik kablosu hasar görmüşse, her türlü riskin önüne geçilmesi için teknik servis merkezi tarafından değiştirilmelidir.
- ▶ 1.23. Fanın doğru çalıştığını en az yılda bir kez ve/veya gerektiğine göre teknik servis merkezine kontrol ettirin.
- ▶ 1.24. Ciddi hasarları önlemek amacıyla fana hız regülatörleri bağlamayın.
- ▶ 1.25. Doğru bir işleyiş için her zaman ve sadece orijinal aksesuarları kullanın.

2. AMBALAJ AÇMA VE KURULUM

UYARI: AMBALAJ MALZEMESİ ÇOCUKLAR İÇİN BİR OYUNCAK DEĞİLDİR. PLASTİK TORBAYI ÇOCUKLARIN ULAŞABİLECEĞİ YERLERDEN UZAK TUTUN; BOĞULMA TEHLİKESİ.

- ▶ 2.1. Fanı paketlemek ve postalamak için kullanılan tüm ambalaj materyalini kaldırın ve geçerli kanunlara göre tavsiye edin.
- ▶ 2.2. Tüm parçaları ambalajdan çıkartın.
- ▶ 2.3. Taşıma sırasında oluşabilecek olası hasarları kontrol edin. Eğer fan hasarlı görünüyorsa, derhal fanın satın alındığı bayiye bilgilendirin.

ÖNEMLİ: İşleme almadan önce fanı tamamen kurun (ŞEK. 2).

3. İŞLEYİŞ

ÖNEMLİ: DOĞRU BİR KULLANIM İÇİN VE RİSKLERİ ÖNLEMELER AMACIYLA FANI ÇALIŞTIRMADAN ÖNCE "GÜVENLİK HAKKINDA BİLGİLER" BÖLÜMÜNÜ DİKKATLE OKUYUN.

►► 3.1. FANIN ÇALIŞTIRILMASI:

- 3.1.1. Besleme fişini elektrik şebekesine bağlayın (kablunun sağlam olduğundan ve elektrik şebekesinin özelliklerinin, fanın teknik veri levhasında belirtilenlere uygun olduğundan emin olun).
- 3.1.2. Fanın başlığının yüksekliğini ve eğitimi ayarlayın (ŞEK. 3-4).
- 3.1.3. Açma düğmesini "ON" konumuna çevirin (ŞEK. 5) [I: Minimum Güç] - [II: Maksimum Güç].

NOT: Fanın başlığında bulunan kolu kaldırarak veya indirerek otomatik dönüş aktifleştirilir veya devre dışı bırakılır (ŞEK. 6).

►► 3.2. FANIN KAPATILMASI:

- 3.2.1. "ON/OFF" açma düğmesini "OFF" (0) konumuna çevirin (ŞEK. 5).
- 3.2.2. Fanın bağlantısını elektrik şebekesinden kesin.

NOT: FANI KAPATMAK İÇİN ELEKTRİK FİŞİNİN BAĞLANTISINI KESMEYİN.

4. MUHAFAZA

Kullanılmadığında ve yerine yerleştirmeden önce fanın her zaman elektrik şebekesinden bağlantısını kesin. Fan kuru ve tozdan korunan bir ortama yerleştirilmelidir. Fan tekrar kullanıldığı zaman, güç besleme kablosunun bakım durumunu kontrol edin, sağlamlığından şüphe duymanız halinde teknik servis çağırın. Her durumda fanın doğru çalıştığını en az yılda bir kez ve/veya gerektiğine göre teknik servise kontrol ettirin.

5. BAKIM

FANIN DERİNLEMESİNE BAKIMI VEYA ONARIMI TEKNİK İŞLEMİ TEKNİK YARDIM MERKEZİ TARAFINDAN GERÇEKLEŞTİRİLMELİDİR.

Herhangi bir bakım veya onarım işlemi yapmadan önce güç kablosunu elektrik şebekesinden ayırın. Fanın içinde ve ızgaralarından toz veya kirin birikmesi bir performans düşüklüğüne neden olabilir, güvenli ve doğru bir işleyiş garanti etmek amacıyla cihazın her zaman en iyi durumda olması önemlidir. İzin verilen tek bakım işlemi fanın ızgaraları ve dış yapısının temizliğidir. Temizliği gerçekleştirmek için yüksek basınçlı hava ve yumuşak bir bez kullanın. Temizlik için su veya herhangi bir türde solvent kullanmak kesinlikle yasaktır.

tr

6. PROBLEMİN SAPTANMASI

PROBLEM	OLASI NEDEN	OLASI ÇÖZÜM
Fan çalışmıyor	1. Açma düğmesi "OFF" (0) konumunda 2. Elektrik beslemesi yok 3. Elektrik tedarigi yok 4. Elektronik arıza 5. Fan bloke oldu	1. Açma düğmesini "ON" konumuna getirin (I - II) 2A. Güç kablosunu elektrik şebekesine doğru şekilde bağlayın 2B. Teknik yardım servisine başvurun 3. Elektrik tedarigini eski haline getirin 4. Teknik yardım servisine başvurun 5. Teknik yardım servisine başvurun
Hava akışı azaltıldı	1. Elektronik arıza 2. Havayı engelleyen yabancı cisimlerin bulunması	1. Teknik yardım servisine başvurun 2A. Engelleri kaldırın 2B. Teknik yardım servisine başvurun

1. INFORMACIJE O SIGURNOSTI

UPOZORENJA

(SL. 1)

VAŽNO: OVAJ JE RADNI PRIRUČNIK POTREBNO PROČITATI I RAZUMIJETI PRIJE POČETKA SKLAPANJA, PUŠTANJA U RAD ILI ODRŽAVANJA OVOG VENTILATORA. POGREŠNA UPORABA VENTILATORA MOŽE IZAZVATI TEŠKE OZLJEDE. ČUVATI OVAJ PRIRUČNIK ZA BUDUĆA ČITANJA.

- ▶ **1.1. VAŽNO: OVAJ VENTILATOR NE SMIJU KORISTITI OSOBE (UKLJUČUJUĆI DJECU) SMANJENIH FIZIČKIH, OSJETNIH I MENTALNIH SPOSOBNOSTI, ILI NESTRUČNE OSOBE OSIM U SLUČAJU DA SU ISTE POD NADZOROM OSOBE KOJA JE ODGOVORNA ZA NJIHOVU SIGURNOST. DJECA MORAJU BITI POD NADZOROM KAKO BI BILI SIGURNI DA SE NE IGRAJU S VENTILATOROM.**
- ▶ **1.2. VAŽNO: SVE OPERACIJE ČIŠĆENJA, ODRŽAVANJA I POPRAVLJANJA KOJE PREDVIĐAJU PRISTUP OPASNIM DIJELOVIMA (POPUT ZAMJENE OŠTEĆENOG KABLA ZA NAPAJANJE) MORA IZVODITI PROIZVOĐAČ, NJEGOVA TEHNIČKA SLUŽBA ZA POTPORU, OSOBA SLIČNIH SPOSOBNOSTI, U CILJU SPREČAVANJA BILO KOJE VRSTE RIZIKA, TAKOĐER U KADA JE PREDVIĐENO ISKLJUČIVANJE IZ MREŽE ZA NAPAJANJE.**
- ▶ **1.3. VAŽNO: TIJEKOM RADA VENTILATORA, PRIDRŽAVATI SE SVIH LOKALNIH ZAKONA I VAŽEĆIH PROPISA.**
- ▶ **1.4. VAŽNO: PROIZVOĐAČ ODBACUJE SVAKU ODGOVORNOST ZA ŠTETE NA TERET PREDMETA I/ILI OSOBA NASTALE USLIJED NEPRAVILNE UPORABE VENTILATORA.**
- ▶ **1.5. Ovaj je ventilator prikladan isključivo za strujanje zraka.**
- ▶ **1.6. Koristiti i čuvati ventilator u potpuno suhim i zatvorenim prostorima u kojima nema tragova vode ili drugih tekućina.**
- ▶ **1.7. Nikada ne dirati ventilator mokrim ili vlažnim rukama.**
- ▶ **1.8. Koristiti i čuvati ventilator daleko od izvora topline.**
- ▶ **1.9. Ne koristiti i ne čuvati ventilator u prostorijama gdje se drži benzin, otapala za lakovke ili druge vrlo lako zapaljive ili eksplozivne tekućine i pare.**
- ▶ **1.10. Ne uvlačiti ruke ili bilo koji drugi predmet kroz rešetke ventilatora.**

- ▶ **1.11. Držati životinje na sigurnosnoj udaljenosti u odnosu na ventilator.**
- ▶ **1.12. Održavati minimalnu sigurnosnu udaljenost od najmanje 1 metra između ventilatora i drugih materijala (dovod ili izlaz zraka se ne smiju niti djelomično preprečivati).**
- ▶ **1.13. Koristiti i čuvati ventilator na stabilnoj i ravnoj površini.**
- ▶ **1.14. Prije uključivanja ventilatora, uvjeriti se da je smjer strujanja zraka pravilan.**
- ▶ **1.15. Uvjeriti se da je ventilator priključen isključivo na električne mreže koje su prikladno opremljene diferencijalnim prekidačem i odgovarajućim sustavom uzemljenja.**
- ▶ **1.16. Napajati ventilator isključivo strujom čiji napon i frekvencija odgovaraju onim navedenim na pločici s podacima.**
- ▶ **1.17. Koristiti isključivo trožičane produžetke koji su prikladno spojeni na uzemljenje.**
- ▶ **1.18. Kada je ventilator priključen na električnu mrežu ili je u radu, nikada se ne smije premještati niti podvrgavati zahvatima održavanja ili rukovanju.**
- ▶ **1.19. Kada je ventilator priključen na električnu mrežu ili u radu, nikada se ne smije pokrivati niti jednom vrstom materijala.**
- ▶ **1.20. Iskopčati ventilator iz električne mreže kada nije u uporabi.**
- ▶ **1.21. U slučaju da se ventilator privremeno ostavi u uvjetima koji nisu sigurni, pobrinuti se da se isti ne može koristiti.**
- ▶ **1.22. Ako je kabel za napajanje oštećen, isti treba zamijeniti tehnička servisna služba kako bi se spriječilo nastajanje bilo kojeg rizika.**
- ▶ **1.23. Barem jednom godišnje i/ili ovisno o potrebama, pravilan rad ventilatora mora provjeriti centar za tehničku potporu.**
- ▶ **1.24. U cilju izbjegavanja teških oštećenja, ne spajati na ventilator uređaje za regulaciju brzine.**
- ▶ **1.25. U cilju pravilnog rada, uvijek koristiti isključivo izvornu dodatnu opremu.**

2. UKLANJANJE AMBALAŽE I SKLAPANJE

UPOZORENJE: MATERIJAL KOJI ČINI PAKIRANJE NIJE IGRAČKA ZA DJECU. ČUVATI PLASTIČNU VREĆICU DALEKO OD DJECE; OPASNOST OD GUŠENJA.

- ▶ **2.1. Ukloniti sav ambalažni materijal korišten za pakiranje i isporuku ventilatora i isti zbrinuti u skladu s važećim propisima.**

- ▶ 2.2. Izvaditi sve artikle iz pakiranja.
- ▶ 2.3. Provjeriti eventualne štete nastale tijekom prijevoza. Ako je ventilator naizgled oštećen, odmah obavijestiti ovlaštenog trgovca kod kojeg je ventilator kupljen.

VAŽNO: U potpunosti sklopiti ventilator prije puštanja u rad (SL. 2).

3. RAD

VAŽNO: Za ispravnu uporabu i radi izbjegavanja rizika, potrebno je pročitati, razumjeti i slijediti „INFORMACIJE O SIGURNOSTI“ PRIJE PUŠTANJA VENTILATORA U RAD.

▶▶ 3.1. UKLJUČIVANJE VENTILATORA:

- ▶ 3.1.1. Spojiti utikač za napajanje na električnu mrežu (provjeriti besprijekornu cjelovitost kabla za napajanje te da električne značajke mreže odgovaraju onim navedenim na pločici s tehničkim podatcima ventilatora).
- ▶ 3.1.2. Prilagoditi visinu i nagib glave ventilatora (SL. 3-4).
- ▶ 3.1.3. Okrenuti prekidač za uključivanje na položaj „ON“ (SL. 5) [I: Minimalna snaga] - [II: Maksimalna snaga].

BILJEŠKE: Podizanjem ili spuštanjem ručice koja se nalazi na glavi ventilatora, pokreće se ili isključuje automatsko okretanje (SL. 6).

▶▶ 3.2. ISKLJUČIVANJE VENTILATORA:

- ▶ 3.2.1. Okrenuti prekidač za uključivanje „ON/OFF“ (UKLJ./ISKLJ.) na položaj „OFF“ (ISKLJ.) (0) (SL. 5).

- ▶ 3.2.2. Iskopčati ventilator iz električne mreže. BILJEŠKA: NE ISKOPČAVATI STRUJNI UTIKAČ ZA ISKLJUČIVANJE VENTILATORA.

4. ČUVANJE

Uvijek iskopčati ventilator iz električne mreže kada se isti ne koristi ili prije odlaganja. Ventilator se mora odložiti na suho mjesto, zaštićeno od prašine. Kod ponovne uporabe ventilatora, provjeriti stanje održavanja kabla za napajanje; ako su prisutne sumnje o dobroj očuvanosti, potrebno se je obratiti službi za tehničku potporu. U svakom slučaju, pravilan rad ventilatora mora provjeriti centar za tehničku potporu, barem jednom godišnje i/ili ovisno o potrebama.

5. ODRŽAVANJE

DUBINSKO ODRŽAVANJE ILI POPRAVLJANJE VENTILATORA MORA IZVRŠITI CENTAR ZA TEHNIČKU POTPORU.

Prije izvođenja bilo koje operacije održavanja ili popravaka, iskopčati kabel za napajanje iz električne mreže. Nakupljanje prašine i prljavštine unutar rešetki ventilatora, može izazvati pad učinka; važno je da je uređaj uvijek u odličnom stanju kako bi se jamčio siguran i pravilan rad. Jedino dozvoljeno održavanje odnosi se na čišćenje rešetki i vanjske strukture ventilatora. Za čišćenje koristiti zrak pod tlakom i meku krpu. Za čišćenje je strogo zabranjeno koristiti vodu i otapala bilo koje vrste.

hr

6. PREPOZNAVANJE PROBLEMA

PROBLEM	MOGUĆI UZROK	MOGUĆE RJEŠENJE
ventilator se ne uključuje	1. Prekidač za uključivanje na položaju „OFF“ (ISKLJ.) (0) 2. Nedostaje električno napajanje 3. Nedostaje mrežno električno napajanje 4. Elektronski kvar 5. Blokirana lopatica	1. Postaviti prekidač za uključivanje na položaj „ON“ (UKLJ.) (I-II) 2A. Pravilno uključiti kabel za napajanje u utičnicu električne mreže 2B. Obratiti se centru za tehničku potporu 3. Ponovno uspostaviti mrežno električno napajanje 4. Obratiti se centru za tehničku potporu 5. Obratiti se centru za tehničku potporu
Smanjeno strujanje zraka	1. Elektronski kvar 2. Prisustvo stranih tvari koje začepljuju protok zraka	1. Obratiti se centru za tehničku potporu 2A. Ukloniti začepljenja 2B. Obratiti se centru za tehničku potporu

1. SAUGUMO INFORMACIJA

ISPĖJIMAI

(1 PAV.)

SVARBU: PRIEŠ SURINKDAMI, PALEISDAMI ŠĮ VENTILIATORIŲ ARBA PRIEŠ ATLIKDAMI JO TECHNINĘ PRIEŽIŪRĄ, PERSKAITYKITE IR SUPRASKITE ŠĮ EKSPLOATAVIMO VADOVĄ. KLAIDINGAI NAUDODAMI VENTILIATORIŲ GALITE LABAI SUSIŽALOTI. SAUGOKITE ŠĮ VADOVĄ, KAD GALĖTUMĖTE PERŽIŪRĖTI ATEITYJE.

- ▶ **1.1. SVARBU: ŠIS VENTILIATORIUS NĖRA SKIRTAS NAUDOTI ASMENIMS (ĮSKAITANT VAIKUS), TURINTIEMS FIZINĘ, JUDĖJIMO IR PROTINĘ NEGALIĄ ARBA NETIRINTIEMS PATIRTIES, NEBENT JUOS PRIŽIŪRI UŽ JŲ SAUGUMĄ ATSAKINGAS ASMUO. VAIKUS BŪTINA PRIŽIŪRĖTI IR SAUGOTI, KAD JIE NEŽAISTŲ SU VENTILIATORIUMI.**
- ▶ **1.2. SVARBU: VISUS VALYMO, TECHNINĖS PRIEŽIŪROS IR REMONTO DARBUS, KURIŲ METU REIKIA PATEKTI PRIE PAVOJINGŲ DALIŲ (PAVYZDŽIUI, KEIČIANT SUGADINTĄ MAITINIMO LAIDĄ), PRIVALO ATLIKTI GAMINTOJAS, JO TECHNINĖS PAGALBOS TARNYBA, PANAČIOS KVALIFIKAFIJOS ASMUO, KAD BŪTŲ IŠVENGTA BET KOKIOS RIZIKOS NET TUO ATVEJU, JEI NUMATYTAS IŠJUNGIMAS IŠ ELEKTROS ENERGIJOS TINKLO.**
- ▶ **1.3. SVARBU: NAUDODAMI VENTILIATORIŲ, VADOVAUKITĖS VISAIS VIETINIAIS NURODYMAIS IR TAIKOMAIS REGLAMEN- TAIS.**
- ▶ **1.4. SVARBU: GAMINTOJAS NEPRISIIMA JOKIOS ATSAKOMYBĖS UŽ TURTUI IR (ARBA) ASMENIMS PADARYTĄ ŽALĄ, KILUSIĄ DĖL NETINKAMO VENTILIATORIAUS NAUDOJIMO.**
- ▶ **1.5. Šis ventiliatorius yra skirtas tik orui judinti.**
- ▶ **1.6. Naudokite ir laikykite ventiliatorių visiškai sausose patalpose, kuriose nėra vandens arba kitų skysčių.**
- ▶ **1.7. Niekada nelieskite ventiliatoriaus šla- piomis arba drėgnomis rankomis.**
- ▶ **1.8. Naudokite ir laikykite ventiliatorių atokiau nuo karščio šaltinių.**
- ▶ **1.9. Nenaudokite ir nelaikykite ventiliatoriaus patalpose, kur yra benzino, dažams skirtų tirpiklių arba kitų labai degių arba sprogių garų.**
- ▶ **1.10. Nekiškite rankų ir jokių kitų daiktų pro ventiliatoriaus groteles.**

- ▶ **1.11. Laikykite gyvūnus saugiu atstumu nuo ventiliatoriaus.**
- ▶ **1.12. Laikykites mažiausio saugaus atstumo – bent jau 1 metro tarp ventiliatoriaus ir kitų medžiagų (neuždenkite net ir dalies oro tiekimo įvado arba oro išvado).**
- ▶ **1.13. Naudokite arba laikykite ventiliatorių ant stabilaus ir niveliuoto paviršiaus.**
- ▶ **1.14. Prieš įjungdami ventiliatorių įsitikinkite, kad oro srauto kryptis yra teisinga.**
- ▶ **1.15. Įsitikinkite, kad ventiliatorius būtų prijungiamas tik prie tinkamai įžeminto elektros tinklo su atitinkamu liekamosios srovės įtaisu.**
- ▶ **1.16. Tiekite ventiliatoriui tik srovę, kurios įtampa ir dažnis nurodyti duomenų plokštelėje.**
- ▶ **1.17. Naudokite tik trijų laidų tinkamai įžemintus ilgintuvus.**
- ▶ **1.18. Kai ventiliatorius prijungtas prie elektros tinklo arba veikia, jo negalima judinti ir su juo negalima atlikti jokių techninės priežiūros arba kitų darbų.**
- ▶ **1.19. Kai ventiliatorius prijungtas prie elektros tinklo arba veikia, jo niekada negalima uždengti jokia medžiaga.**
- ▶ **1.20. Kai nenaudojate, išjunkite ventiliatorių iš elektros tinklo.**
- ▶ **1.21. Jei ventiliatorius laikinai paliekamas nesaugiomis sąlygomis, pasirūpinkite, kad jo niekas nenaudotų.**
- ▶ **1.22. Jei maitinimo laidas sugadintas, jį turi pakeisti techninės pagalbos centras, kad būtų išvengta bet kokio pavojaus.**
- ▶ **1.23. Techninės pagalbos centrui bent jau kartą per metus ir (arba) prireikus liepkite patikrinti, ar ventiliatorius gerai veikia.**
- ▶ **1.24. Kad išvengtumėte didelės žalos, ne- junkite prie ventiliatoriaus greičio reguliatorių.**
- ▶ **1.25. Kad teisingai veiktų, visada naudokite tik originalius priedus.**

2. IŠPAKAVIMAS IR SURINKIMAS

ISPĖJIMAS: PAKUOTĖS MEDŽIAGA NĖRA SKIRTA VAIKAMS ŽAISTI. PLASTIKO MAIŠELĮ LAIKYKITE VAIKAMS NEPASIEKIAMOJE VIETOJE; PAVOJUS UŽDUSTI.

- ▶ **2.1. Nuimkite visas supakuoti naudotas pakavimo medžiagas, išsiųskite ventiliatorių ir šalinkite vadovaudamiesi taikomais reglamentais.**
- ▶ **2.2. Ištraukite visas detales iš pakuotės.**
- ▶ **2.3. Patikrinkite, ar gabenant nebuvo padary-**

ta žalos. Jei ventiliatorius atrodo sugadintas, nedelsdami informuokite pardavėją, iš kurio jį įsigijote.

SVARBU: Prieš paleisdami veikti, visiškai surinkite ventiliatorių (2 PAV.).

3. VEIKIMAS

SVARBU: KAD NAUDOTUMĖTE TEISINGAI IR IŠVENGTUMĖTE PAVOJŲ, PRIEŠ PALEISDAMI VENTILIATORIŲ VEIKTI, PERSKAITYKITE, SUPRASKITE IR VADOVAUKITĖS SAUGOS INFORMACIJA.

▶▶ 3.1. VENTILIATORIAUS ĮJUNGIMAS

▶ 3.1.1. Įjunkite kištuką į elektros tinklą (patikrinkite, ar maitinimo laidas visiškai sveikas ir tinklo elektros savybės sutampa su ventiliatoriaus techninių duomenų plokštelėje nurodytais duomenimis).

▶ 3.1.2. Sureguliuokite ventiliatoriaus priekinės dalies aukštį ir nuolydį (3-4 PAV.).

▶ 3.1.3. Pasukite įjungimo jungiklį į padėtį „I.“ (5 PAV.) [I: minimali galia] - [II: maksimali galia].

PASTABOS: pakeliant arba nuleidžiant ventiliatoriaus priekyje esančią svirtį, suaktyvinamas arba išjungiamas automatinis sukimasis (6 PAV.).

▶▶ 3.2. VENTILIATORIAUS IŠJUNGIMAS:

▶ 3.2.1. Pasukite jungiklį „I./IŠJ.“ į padėtį „IŠJ.“ (0) (5 PAV.).

▶ 3.2.2. Išjunkite ventiliatorių iš elektros tinklo.

PASTABA: NORĖDAMI IŠJUNGTI VENTILIATORIŲ, NEIŠJUNKITE IŠ ELEKTROS LIZDO.

4. LAIKYMAS

Kai ventiliatoriaus nenaudojate ir prieš jį palikdami, visada išjunkite ventiliatorių iš elektros tinklo. Ventiliatorių reikia laikyti sausoje, nuo dulkių apsaugotoje aplinkoje. Prieš vėl naudodami ventiliatorių, patikrinkite maitinimo laido techninės priežiūros būklę; jei kyla abejonų dėl tinkamo laikymo, kreipkitės į techninės pagalbos centrą. Bet koku atveju, techninės pagalbos centrui bent jau kartą per metus ir (arba) prireikus, liepkite patikrinti, ar ventiliatorius gerai veikia.

5. TECHNINĖ PRIEŽIŪRA

VENTILIATORIAUS IŠSAMESNĖ TECHNINĖ PRIEŽIŪRA ARBA REMONTO DARBAI TURI BŪTI ATLIEKAMI TECHNINĖS PAGALBOS CENTRO.

Prieš dirbdami bet kokius techninės priežiūros arba remonto darbus, išjunkite maitinimo laidą iš elektros tinklo. Susikaupusios dulkės ir nešvarumai grotelių viduje ir ant jų gali pabloginti eksploatacines savybes, todėl svarbu, jog prietaisas visada būtų optimalios būklės, kad užtikrintų saugų ir teisingą veikimą. Vienintelė leidžiama techninė priežiūra – grotelių ir išorinės ventiliatoriaus konstrukcijos valymas. Valymo darbams naudokite aukšto slėgio orą ir minkštą šluostę. Griežtai draudžiama valymui naudoti vandenį ir bet kokios rūšies tirpiklius.

It

6. PROBLEMOS NUSTATYMAS

PROBLEMA	GALIMA PRIEŽASTIS	GALIMAS SPRENDIMAS
Ventiliatorius neįsijungia	1. Įjungimo jungiklis yra padėtyje „IŠJ“ (0) 2. Nėra elektros energijos 3. Netiekama elektros energija 4. Sugedusi elektronika 5. Užsiblokavęs ventiliatorius	1. Pasukite įjungimo jungiklį į padėtį „I“ (I - II) 2A. Teisingai įkiškite maitinimo laidą į elektros lizdą 2B. Kreipkitės į techninės pagalbos centrą 3. Atstatykite elektros energijos tiekimą 4. Kreipkitės į techninės pagalbos centrą 5. Kreipkitės į techninės pagalbos centrą
Oro srautas sumažėjęs	1. Sugedusi elektronika 2. Yra pašalinių objektų, kurie neleidžia orui judėti	1. Kreipkitės į techninės pagalbos centrą 2A. Pašalinkite trukdžius 2B. Kreipkitės į techninės pagalbos centrą

1. DROŠĪBAS INFORMĀCIJA

BRĪDINĀJUMS

(ATT. 1)

SVARĪGI: PIRMSŠĪSVENTILĀCIJASIEKĀRTAS MONTĀŽAS, EKSPLUATĀCIJAS VAI APKOPES IZLASIET UN IZPROTIET ŠO LIETOŠANAS ROKASGRĀMATU. VENTILĀCIJAS IEKĀRTAS NEPAREIZA LIETOŠANA VAR RADĪT NOPIETNU KAITĒJUMU. SAGLABĀJIET ŠO ROKASGRĀMATU TURPMĀKAI ATSAUCEI.

- ▶ **1.1. SVARĪGI: ŠĪ VENTILĀCIJAS IEKĀRTA NAV PAREDZĒTA IZMANTOŠANAI PERSONĀM (IESKAITOT BĒRNUS) AR IEROBEŽOTĀM FIZISKĀM, SENSORISKĀM VAI GARĪGĀM SPĒJĀM VAI NEPIEREDZĒJUŠĀM PERSONĀM, JA VIEN TĀS NEUZRAUGA AR VIŅU DROŠĪBU ATBILDĪGA PERSONA. BĒRNUS BŪTU JĀUZRAUGA, LAI NODROŠINĀTU TO, KA VIŅI NESPĒLĒJAS AR VENTILĀCIJAS IEKĀRTU.**
- ▶ **1.2. SVARĪGI: VISI TĪRĪŠANAS, TEHNISKĀS APKOPES UN REMONTDARBI, KAS SAISTĪTI AR PIEKĻUVI BĪSTAMAJĀM DAĻĀM (PIEMĒRAM, BOJĀTA ELEKTRĪBAS VADA NOMAIŅA), JĀVEIC RAŽOTĀJAM, TĀ TEHNISKĀ ATBALSTA CENTRAM VAI PERSONAI AR LĪDZĪGU KVALIFIKĀCIJU, LAI NOVĒRSTU JEBKĀDU RISKU, PAT TAD, JA PAREDZĒTA ATSLĒGŠANA NO BAROŠANAS AVOTA.**
- ▶ **1.3. SVARĪGI: VENTILĀCIJAS IEKĀRTAS IZMANTOŠANAS LAIKĀ IR JĀIEVĒRO VISI VIETĒJIE RĪKOJUMI UN NOTEIKUMI.**
- ▶ **1.4. SVARĪGI: RAŽOTĀJS NEUZŅEMAS NEKĀDU ATBILDĪBU PAR MATERIĀLIEM UN/VAI MIESAS BOJĀJUMIEM, KAS RADUŠIES VENTILĀCIJAS IEKĀRTAS NEPAREIZAS LIETOŠANAS REZULTĀTĀ.**
- ▶ **1.5. Šī ventilācijas iekārta ir piemērota tikai gaisa pārvietošanai.**
- ▶ **1.6. Izmantojiet un uzglabājiet ventilācijas iekārtu telpās, kas ir pilnīgi sausas, kur nav ūdens vai citu šķidrumu iedarbības.**
- ▶ **1.7. Nedrīkst aiztikt ventilācijas iekārtu ar slapjām vai mitrām rokām.**
- ▶ **1.8. Izmantojiet un uzglabājiet ventilācijas iekārtu atstatu no siltuma avotiem.**
- ▶ **1.9. Neizmantojiet un neuzglabājiet ventilācijas iekārtu telpā, kur atrodas benzīns, krāsas šķīdinātāji vai citi viegli uzliesmojoši vai sprādzienbīstami tvaiki.**
- ▶ **1.10. Neievietojiet rokas vai jebkādus priekšmetus ventilācijas iekārtas režģos.**
- ▶ **1.11. Turiet mājdzīvniekus drošā attālumā no ventilācijas iekārtas.**

- ▶ **1.12. Ievērojiet vismaz 1 metra minimālo attālumu no ventilācijas iekārtas un citiem materiāliem (gaisa ieplūdes vai izplūdes nedrīkst bloķēt pat daļēji).**
- ▶ **1.13. Izmantojiet un uzglabājiet ventilācijas iekārtu uz stabilas un nolīmeņotas virsmas.**
- ▶ **1.14. Pirms ventilācijas iekārtas ieslēgšanas pārliedzinieties, vai gaisa plūsmas virziens ir pareizais.**
- ▶ **1.15. Pārliedzinieties, vai ventilācijas iekārtas pieslēgums elektriskajam tīklam ir atbilstoši aprīkots ar diferenciālo slēdzi un atbilstošu zemējumu.**
- ▶ **1.16. Ventilācijas iekārtas barošanai izmantojiet tikai strāvu ar spriegumu un frekvenci, kas norādīta uz tehnisko datu plāksnītes.**
- ▶ **1.17. Izmantojiet tikai trīsdzīslu pagarinātājus, kas ir atbilstoši iezemēti.**
- ▶ **1.18. Ja ventilācijas iekārta ir pieslēgta elektrotīklam, vai arī darbojas, to nedrīkst pārvietot, izmantot, kā arī veikt tehniskās apkopes darbus.**
- ▶ **1.19. Ja ventilācijas iekārta ir pievienota elektrotīklam vai darbojas, to nedrīkst pārklāt ne ar kādu materiālu.**
- ▶ **1.20. Ja ventilācijas iekārta netiek izmantota, atvienojiet to no strāvas avota.**
- ▶ **1.21. Ja ventilācijas iekārta ir bijusi kādu laiku nedrošos apstākļos, nodrošiniet, lai to nevarētu izmantot.**
- ▶ **1.22. Ja strāvas padeves vads ir bojāts, tas jānomaina apkopes centrā, lai novērstu jebkādu risku.**
- ▶ **1.23. Lai nodrošinātu ventilācijas iekārtas pienācīgu darbību, tehniskā atbalsta centram tā jāpārbauda vismaz reizi gadā.**
- ▶ **1.24. Lai izvairītos no nopietniem zaudējumiem nepievienojiet ventilācijas iekārtai ātruma vadību.**
- ▶ **1.25. Lai iekārta pareizi darbotos, vienmēr izmantojiet tikai oriģinālās rezerves daļas.**

2. IZSAIŅOŠANA UN MONTĀŽA

BRĪDINĀJUMS: IEPAKOJUMA MATERIĀLI NAV BĒRNU ROTAĻLIETA. PLASTMASAS MAISIŅU UZGLABĀJIET BĒRNIEM NEPIEEJAMĀ VIETĀ; NOSMAKŠANAS RISKŠ.

- ▶ **2.1. Novāciet visus iepakošanas materiālus, kas tika izmantoti, lai iepakotu un nosūtītu ventilācijas iekārtu, un likvidējiet to saskaņā ar piemērojamiem noteikumiem.**
- ▶ **2.2. Izņemiet visas preces no iepakošanas.**

- ▶ 2.3. Pārbaudiet, vai transportēšanas laikā nav radušies bojājumi. Ja ventilācijas iekārta ir bojāta, nekavējoties sazinieties ar izplatītāju, kas to piegādājis.

SVARĪGI: Pirms nodošanas ekspluatācijā pilnībā samontējiet ventilatoru (ATT. 2).

3. DARBA REŽĪMS

SVARĪGI: PAREIZAI IZMANTOŠANAI UN, LAI IZVAIRĪTOS NO RISIKIEM, PIRMS VENTILĀCIJAS IEKĀRTAS IEDARBINĀŠANAS IZLASIET, IZPROTIET UN IEVĒROJIET "DROŠĪBAS INFORMĀCIJU".

▶▶ 3.1. VENTILĀCIJAS IEKĀRTAS IESLĒGŠANA:

- ▶ 3.1.1. Pievienojiet strāvas vadu elektrotīklam (pārbaudiet strāvas vadu integritāti un, vai tīkla elektriskās īpašības atbilst tām, kas norādītas ventilācijas iekārtas tehnisko datu plāksnītē).
- ▶ 3.1.2. Noregulējiet ventilatora galviņas augstumu un slīpumu (ATT. 3-4).
- ▶ 3.1.3. Pagrieziet strāvas padeves slēdzi "IESL." stāvoklī (ATT. 5) [I: Minimāla jauda] - [II: Maksimāla jauda].

PIEZĪME: Palielinot vai nolaižot sviru, kas novietota uz ventilatora galvas, automātiskā pagriešana ir ieslēgta vai izslēgta (ATT. 6).

▶▶ 3.2. VENTILĀCIJAS IEKĀRTAS IZSLĒGŠANA:

- ▶ 3.2.1. Pagrieziet strāvas padeves slēdzi "IESL./ IZSL." stāvoklī «IZSL.» (ATT. 5).
- ▶ 3.2.2. Atvienojiet ventilācijas iekārtu no strāvas avota.

PIEZĪME: NEATVIENOJIET KONTAKTDAKŠU, LAI IZSLĒGTU VENTILĀCIJAS IEKĀRTU.

4. UZGLABĀŠANA

Vienmēr atvienojiet ventilācijas iekārtu no strāvas avota, ja to neizmantojat un pirms novietošanas glabāšanā. Uzglabājiet ventilācijas iekārtu sausā un no putekļiem aizsargātā vietā. Ja ventilācijas iekārta tiek atkal izmantota, pārbaudiet strāvas vada tehniskās apkopes stāvokli; ja jums ir šaubas par pareizu uzglabāšanu, sazinieties ar tehniskā atbalsta centru. Jebkurā gadījumā, lai nodrošinātu ventilācijas iekārtas pienācīgu darbību, tehniskā atbalsta centram tā jāpārbauda vismaz reizi gadā, un/vai saskaņā ar prasībām.

5. TEHNISKĀ APKOPE

PAMATĪGU VENTILĀCIJAS IEKĀRTAS TEHNISKO APKOPI VAI REMONTU JĀVEIC TEHNISKĀ ATBALSTA CENTRĀ.

Pirms jebkādu apkopes darbu vai remontdarbu veikšanas atvienojiet strāvas vadu no elektrotīkla. Putekļu un netīrumu uzkrāšanās ventilācijas iekārtas iekšpusē un režģos var izraisīt iekārtas veikspējas mazināšanos, ir svarīgi, lai tā būtu labā stāvoklī, lai nodrošinātu drošu un pareizu darbību. No apkopes darbiem ir atļauta vienīgi ventilācijas iekārtas ārējās struktūras un režģa tīrīšana. Tīrīšanai izmantojiet augstspiediena gaisu un mīkstu drāniņu. Ir absolūti aizliegts izmantot tīrīšanai ūdeni vai jebkuru šķīdinātāju.

lv

6. PROBLĒMAS NOTEIKŠANA

PROBLĒMA	IESPĒJAMĀIS CĒLONIS	IESPĒJAMIE RISINĀJUMI
Ventilācijas iekārta neieslēdzas	1. Strāvas padeves slēdzis ir "IZSL." stāvoklī (0) 2. Elektrostrāvas padeves kļūme 3. Elektrostrāvas padeves kļūme 4. Elektronikas kļūme 5. Ventilācijas iekārta bloķēta	1. Pagrieziet strāvas padeves slēdzi "IESL." stāvoklī (I - II) 2A. Ievietojiet pareizi strāvas padeves vadu elektrotīkla kontaktligzdā 2B. Sazinieties ar klientu apkalpošanas centru 3. Atjaunojiet elektrostrāvas padevi 4. Sazinieties ar klientu apkalpošanas centru 5. Sazinieties ar klientu apkalpošanas centru
Samazināta gaisa plūsma	1. Elektronikas kļūme 2. Svešķermeņu klātbūtne, kas piesārņo gaisu	1. Sazinieties ar klientu apkalpošanas centru 2A. Novērsiet piesārņojumu 2B. Sazinieties ar klientu apkalpošanas centru

1. OHUTUSTEAVE

HOIATUSED

(JOON. 1)

OLULINE: LUGEGE TÖÖJUHENDIT JA TEHKE SEE ENDALE SELGEKS ENNE PUHURI KOKKU PANEMIST, KASUTUSELEVÖTTU VÕI HOOLDAMIST. PUHURI VÄÄRKASUTUS VÕIB PÕHJUSTADA RASKEID VIGASTUSI. HOIDKE KÄESOLEV JUHEND ALLES EDASPIDISEKS KONSULTEERIMISEKS.

- ▶ 1.1. OLULINE: SEE PUHUR EI SOBI KASUTAMISEKS VÄHENDATUD FÜÜSILISTE, SENSOORSETE JA VAIMSETE OSKUSTEGA VÕI KOGENEMATUTELE ISIKUTELE (SEALHULGAS LASTELE), VÄLJA ARVATUD JUHUL, KUI NEID KONTROLLIB NENDE OHUTUSE EEST VASTUTAV ISIK. VALVAKE LASTE JÄRELE, ET NAD PUHURIGA EI MÄNGIKS.
- ▶ 1.2. OLULINE: KÕIKI PUHASTUS-, HOOLDUS- JA REMONTTOIMINGUID, MIS NÄEVAD ETTE JUURDEPÄÄSU OHTLIKELE OSADELE (NÄITEKS TOITEJUHTME VÄLJAVAHETAMINE) PEAB LÄBI VIIMA TOOTJA, TEMA TEHNILISE ABI TEENISTUS VÕI SARNASE KVALIFIKATSIOONIGA ISIK, NII ET VÄLTIDA IGASUGUST RISKI, ISEGI KUI ON ETTE NÄHTUD LAHTIÜHENDAMINE TOITEALLIKAST.
- ▶ 1.3. OLULINE: PUHURI KASUTAMISEL TULEB JÄRGIDA KÕIKI KOHALIKKE NÕUDEID JA KEHTIVAID NORME.
- ▶ 1.4. OLULINE: TOOTJA EI VASTUTA ESEMETELE JA/VÕI ISIKUTELE PÕHJUSTATUD KAHJUDE EEST, MIS TULENEVAD PUHURI VÄÄRKASUTUSEST.
- ▶ 1.5. See puhur sobib ainult õhu liigutamiseks.
- ▶ 1.6. Kasutage ja hoidke puhurit täiesti kuivades ruumides, kus ei ole vett ega muid vedelikke.
- ▶ 1.7. Ärge puudutage puhurit kunagi märgade ega niiskete kätega.
- ▶ 1.8. Kasutage või hoidke puhurit soojusallikatest eemal.
- ▶ 1.9. Ärge kasutage ega hoidke puhurit ruumides, kus on bensiini, värvilahusteid ega muid väga tule- või plahvatusohtlikke aineid.
- ▶ 1.10. Ärge sisestage käsi ega mis tahes tüüpi esemeid läbi puhurivõrede.
- ▶ 1.11. Hoidke loomad puhurist ohutusse kaugusse.

- ▶ 1.12. Hoidke minimaalne ohutu kaugus ventilaatori ja muude materjalide vahel vähemalt 1 meetri (ärge takistage isegi osaliselt õhu sisselaskeava ega väljalaskeava).
- ▶ 1.13. Kasutage või hoidke puhurit kindlal ja tasasel pinnal.
- ▶ 1.14. Veenduge enne puhuri käivitamist, et õhuvool on õiges suunas.
- ▶ 1.15. Ühendage puhurit ainult diferentsiaalülitiga ja piisava maandusega varustatud elektrivõrkudega.
- ▶ 1.16. Toitke puhurit ainult vooluga, mille pinget ja sagedust on toodud andmesildil.
- ▶ 1.17. Kasutage ainult nõuetekohase maandusega kolmetraadilisi pikendusjuhtmeid.
- ▶ 1.18. Kui puhur on vooluvõrku ühendatud või töötab, ei tohi seda kunagi liigutada ega hooldust teha ega käsitseda.
- ▶ 1.19. Kui puhur on vooluvõrku ühendatud või töötab, ei tohi see kunagi olla kaetud ühegi materjaliga.
- ▶ 1.20. Ühendage puhur vooluvõrgust lahti, kui te seda ei kasuta.
- ▶ 1.21. Kui puhur jäetakse ajutiselt ohtlikesse oludesse, veenduge, et seda ei saaks kasutada.
- ▶ 1.22. Kui toitejuhe on kahjustatud, tuleb selle ohu vältimiseks tehnilise abi keskus välja vahetada.
- ▶ 1.23. Laske vähemalt korra aastas ja/või vastavalt vajadusele tehnilise teeninduse keskuses kontrollida puhuri korrektset töötamist.
- ▶ 1.24. Tõsiste kahjustuste vältimiseks ärge ühendage kiiruseregulaatorid puhuriga.
- ▶ 1.25. Nõuetekohase töö tagamiseks kasutage alati ja ainult originaalseid tarvikuid.

2. LAHTIPAKKIMINE JA

KOKKUPANEK

HOIATUS: PAKENDIMATERJAL EI OLE MÄNGUASI LASTELE. HOIDKE PLASTIKKOTT LASTELE KÄTTESAAMATUS KOHAS; LÄMBUMISOHT.

- ▶ 2.1. Eemaldage kõik puhuri pakendamiseks ja saatmiseks kasutatavad pakkematerjalid ning hävitage need vastavalt kehtivatele eeskirjadele.
- ▶ 2.2. Eemaldage kõik kaubad pakendilt.
- ▶ 2.3. Kontrollige, kas transportimisel on tekkinud kahjustusi. Kui puhur näib olevat kahjus-

tatud, teatage sellest viivitamatult edasimüüjale, kellelt see osteti.

OLULINE: Enne kasutuselevõttu tuleb puhuri täielikult kokku panna (JOONIS 2).

3. TOIMIMINE

OLULINE: PUHURI ÕIGES KASUTAMISEKS JA OHTUDE VÄLTIMISEKS TULEB ENNE PUHURI KÄIVITAMIST "OHUTUSETEAVE"-T LUGEDA JA JÄRGIDA.

▶▶ 3.1. PUHURI KÄIVITAMINE:

- ▶ 3.1.1. Ühendage elektrijuhe elektrivõrguga (kontrollige, et elektrijuhe oleks terve ja elektrivõrgu omadused vastaksid puhuri identifitseerimisplaadil näitudele).
- ▶ 3.1.2. Reguleerige puhuri pea kõrgust ja kallet (JOONIS 3-4).
- ▶ 3.1.3. Keerake süütelüliti asendisse "ON" (JOONIS 5) [I: Minimaalne Võimsus] - [II: Maksimaalne Võimsus].

MÄRKUSED: Puhuri peas asuvat hooba tõstes või langetades aktiveeritakse või desaktiveeritakse automaatne pöörlemine (JOONIS 6).

▶▶ 3.2. PUHURI VÄLJALÜLITAMINE:

- ▶ 3.2.1. Keerake süütelüliti "ON/OFF" asendisse "OFF" (0) (JOONIS 5).
- ▶ 3.2.2. Ühendage puhur elektrivõrgust lahti.

MÄRKUS: PUHURI VÄLJALÜLITAMISEKS ÄRGE EEMALDAGE ELEKTRIPISTIKUT.

4. HOIDMINE

Ühendage puhur vooluvõrgust alati lahti, kui te seda ei kasuta ja enne selle ladustamist. Puhurit tuleks hoida kuivas ja tolmu eest kaitstud keskkonnas. Kui puhurit kasutatakse uuesti, kontrollige toitejuhtme hooldusolekut; kui teil on kahtlusi heas säilitamisolekus, hankige tehnilist abi. Igal juhul laske tehnilisel abil kontrollida ventilaatori korrektset tööd vähemalt kord aastas ja/või vastavalt vajadusele.

5. HOOLDUS

PUHURI PÕHJALIKUMAT HOOLDUST VÕI PARANDAMIST PEAB TEOSTAMA TEHNOABIKESKUS.

Ennemistahes hooldus- või parandustöötegemist tuleb toitejuhe vooluvõrgust lahti ühendada. Tolmu ja mustuse kogunemine puhurivõredesse ja puhurisse võib põhjustada jõudluse languse, on oluline, et seade oleks alati suurepärases korras, et tagada ohutu ja korrektne töö. Ainus lubatud hooldus on võrede ja puhuri väliskonstruktsiooni puhastamine. Puhastamiseks kasutage kõrgsurveõhku ja pehmet lappi. Igasuguse vee ja lahustite kasutamine puhastamiseks on rangelt keelatud.

6. TÕRKEOTSING

PROBLEEM	VÕIMALIK PÕHJUS	VÕIMALIK LAHENDUS
Puhur ei käivitu	1. Käivituslüüti asendis "OFF" (0) 2. Puudub elektritoide 3. Elektrivarustus puudub 4. Elektroonika on defektne 5. Ventilaator on blokeeritud	1. Keerakesüütelüliti asendisse "ON" (I - II) 2A. Sisestage toitejuhe õigesti pistikupessa 2B. Pöörduge tehnoabikeskuse poole 3. Taastage elektritoide 4. Pöörduge tehnoabikeskuse poole 5. Pöörduge tehnoabikeskuse poole
Vähendatud õhuvool	1. Elektroonika on defektne 2. Õhku ummistavate võõrkehade olemasolu	1. Pöörduge tehnoabikeskuse poole 2A. Eemaldage takistused 2B. Pöörduge tehnoabikeskuse poole

1. INFORMAȚII PRIVIND SIGURANȚA AVERTISMENTE

(FIG. 1)

IMPORTANT: CITIȚI ȘI ASIGURAȚI-VĂ CĂ AȚI ÎNȚELES INFORMAȚIILE DIN ACEST MANUAL DE UTILIZARE ÎNAINTE DE A ASAMBLA, A PUNE ÎN FUNCȚIUNE SAU DE A EFECTUA OPERAȚIUNI DE ÎNTREȚINERE A ACESTUI VENTILATOR. FOLOSIREA GREȘITĂ A VENTILATORULUI POATE PROVOCA VĂTĂMĂRI GRAVE. PĂSTRAȚI ACEST MANUAL CA ȘI MATERIAL DE REFERINȚĂ.

- ▶ **1.1. IMPORTANT: ACEST VENTILATOR NU ESTE POTRIVIT PENTRU A FI FOLOSIT DE CĂTRE PERSOANE (INCLUSIV COPII) CU CAPACITĂȚI FIZICE, SENZORIALE SAU MENTALE REDUSE SAU DE CĂTRE PERSOANE INEXPERTE, CU EXCEPȚIA CAZULUI ÎN CARE SUNT SUPRAVEGHEATE DE CĂTRE O PERSOANĂ RESPONSABILĂ PENTRU SIGURANȚA LOR. SUPRAVEGHEAȚI COPIII PENTRU A VĂ ASIGURA CĂ NU SE JOACĂ CU VENTILATORUL.**
- ▶ **1.2. IMPORTANT: TOATE OPERAȚIUNILE DE CURĂȚARE, ÎNTREȚINERE ȘI REPARAȚIE CARE PRESUPUN ACCESUL LA PĂRȚI PERICULOASE (PRECUM ÎNLOCUIREA CABLULUI DE ALIMENTARE DETERIORAT) TREBUIE DESFĂȘURATE DE CĂTRE PRODUCĂTOR, DE SERVICIUL DE ASISTENȚĂ TEHNICĂ A ACESTUIA SAU DE CĂTRE O PERSOANĂ CU CALIFICARE ASEMĂNĂTOARE, PENTRU A PREVENI RISCURILE, CHIAR DACĂ ESTE PREVĂZUTĂ DECONECTAREA DE LA REȚEAUA DE ALIMENTARE.**
- ▶ **1.3. IMPORTANT: ÎN TIMPUL UTILIZĂRII VENTILATORULUI RESPECTAȚI TOATE LEGILE LOCALE ȘI NORMELE ÎN VIGOARE.**
- ▶ **1.4. IMPORTANT: PRODUCĂTORUL NU ÎȘI ASUMĂ RESPONSABILITATEA PENTRU DAUNE ADUSE LUCRURILOR ȘI/SAU PERSOANELOR DATORATE UTILIZĂRII NEADECVATE A VENTILATORULUI.**
- ▶ **1.5. Acest ventilator este potrivit numai pentru punerea în mișcare a aerului.**
- ▶ **1.6. Utilizați sau păstrați ventilatorul în încăperi perfect uscate în care nu se află apă sau alte lichide.**
- ▶ **1.7. Nu atingeți niciodată ventilatorul cu mâinile ude sau umede.**
- ▶ **1.8. Utilizați sau păstrați ventilatorul departe de surse de căldură.**
- ▶ **1.9. Nu utilizați și nu păstrați niciodată ventilatorul în încăperi în care se află benzină, solvenți pentru vopsele sau alți vapori puternic inflamabili sau explozivi.**

- ▶ **1.10. Nu introduceți mâinile și niciun alt tip de obiect prin grilajele ventilatorului.**
- ▶ **1.11. Țineți animalele la distanță de siguranță față de ventilator.**
- ▶ **1.12. Păstrați o distanță minimă de siguranță de cel puțin un metru între ventilator și alte materiale (nu blocați, nici măcar parțial priza de aer sau gura de evacuare).**
- ▶ **1.13. Utilizați sau păstrați ventilatorul pe o suprafață stabilă și perfect orizontală.**
- ▶ **1.14. Înainte de a porni ventilatorul asigurați-vă ca direcția fluxului de aer să fie corectă.**
- ▶ **1.15. Conectați ventilatorul numai la rețele electrice prevăzute cu întrerupător diferențial și împământare adecvată.**
- ▶ **1.16. Alimentați ventilatorul numai cu curent cu tensiunea și frecvența indicate pe plăcuța de identificare a acestuia.**
- ▶ **1.17. Utilizați numai prelungitoare cu trei fire legate corespunzător la împământare.**
- ▶ **1.18. Când ventilatorul este cald, sau conectat la rețeaua electrică sau este în funcțiune, acesta nu trebuie mutat, manipulat sau supus operațiunilor de întreținere.**
- ▶ **1.19. Când ventilatorul este conectat la rețeaua de alimentare cu energie electrică sau este în funcțiune, acesta nu trebuie să fie acoperit cu alte materiale.**
- ▶ **1.20. Deconectați ventilatorul de la rețeaua de alimentare cu energie electrică atunci când nu îl utilizați.**
- ▶ **1.21. În cazul în care ventilatorul este lăsat temporar în condiții nesigure, asigurați-vă ca acesta să nu poată fi utilizat.**
- ▶ **1.22. În cazul în care cablul de alimentare este deteriorat, acesta trebuie înlocuit de serviciul de asistență tehnică pentru a preveni orice risc.**
- ▶ **1.23. Solicitați verificarea funcționării corecte a ventilatorului de către serviciul de asistență tehnică cel puțin o dată pe an și/sau în funcție de necesități.**
- ▶ **1.24. Pentru a evita daunele nu conectați ventilatorul la reglatoarele de viteză.**
- ▶ **1.25. Pentru funcționarea corectă utilizați întotdeauna numai accesoriile originale.**

2. DEZAMBALARE ȘI ASAMBLARE

- AVERTISMENT: MATERIALUL FOLOSIT PENTRU AMBALARE NU ESTE O JUCĂRIE PENTRU COPII. NU PĂSTRAȚI PUNGA DIN PLASTIC LA ÎNDEMÂNĂ COPIILOR; PERICOL DE SUFOCARE.**
- ▶ **2.1. Înlăturați toate materialele utilizate pentru ambalarea și expedierea ventilatorului și eliminați-le conform normelor în vigoare.**

- ▶ 2.2. Scoateți toate articolele din ambalaj.
- ▶ 2.3. Verificați imediat dacă aparatul a suferit daune în timpul transportului. În cazul în care ventilatorul pare deteriorat, informați imediat agentul de vânzare de la care a fost cumpărat.

IMPORTANT: Asamblați complet ventilatorul înainte de punerea în funcțiune (FIG. 2).

3. FUNCȚIONARE

IMPORTANT: PENTRU UTILIZAREA CORECTĂ ȘI PREVENIREA RISCURILOR, CITIȚI CU ATENȚIE, ASIGURAȚI-VĂ CĂ AȚI ÎNȚELES ȘI RESPECTAȚI „RECOMANDĂRILE PRIVIND SIGURANȚA” ÎNAINTE DE A PUNE VENTILATORUL ÎN FUNCȚIUNE.

▶▶ 3.1. PORNIREA VENTILATORULUI:

- ▶ 3.1.1. Conectați ștecherul de alimentare (verificați integritatea cablului de alimentare și caracteristicile electrice ale rețelei care trebuie să corespundă cu cele indicate pe plăcuța cu date tehnice ale ventilatorului).
- ▶ 3.1.2. Reglarea înălțimii și înclinației capului ventilatorului (FIG. 3-4).
- ▶ 3.1.3. Rotiți întrerupătorul de pornire în poziție „ON” (FIG. 5) [I: Putere Minimă] - [II: Putere Maximă].

NOTE: Ridicând sau coborând maneta poziționată pe capul ventilatorului, se activează sau se dezactivează rotația automată (FIG. 6).

▶▶ 3.2. OPRIREA VENTILATORULUI:

- ▶ 3.2.1. Rotiți întrerupătorul de pornire „ON/OFF” în poziție „OFF” (0) (FIG. 5).

- ▶ 3.2.2. Deconectați ventilatorul de la rețeaua de alimentare cu energie electrică.

NOTĂ: NU DECONECTAȚI ȘTECHERUL PENTRU A OPRI VENTILATORUL.

4. PĂSTRAREA

Deconectați întotdeauna ventilatorul de la rețeaua de alimentare cu energie electrică atunci când nu îl utilizați și înainte de a-l depozita. Păstrați ventilatorul la loc uscat și protejat împotriva prafului. Când ventilatorul este din nou utilizat, verificați condițiile cablului de alimentare; dacă aveți îndoieli privind buna condiție a acestuia, solicitați intervenția serviciului de asistență tehnică. În orice caz, solicitați verificarea funcționării corecte a ventilatorului de către serviciul de asistență tehnică cel puțin o dată pe an și/sau în funcție de necesități.

5. ÎNTREȚINERE

ÎNTREȚINEREA PROFUNDĂ SAU REPARAȚIA VENTILATORULUI TREBUIE REALIZATĂ DE UN CENTRU DE ASISTENȚĂ TEHNICĂ.

Înainte de efectuarea operațiunilor de întreținere sau reparație, scoateți cablul de alimentare din priză. Acumulările de praf și murdărie în interiorul și pe grilajele ventilatorului pot cauza reducerea performanțelor. Este important ca aparatul să se afle întotdeauna în condiții perfecte pentru a garanta funcționarea sigură și corectă a acestuia. Singura operațiune de întreținere permisă este curățarea grilajelor și a structurii externe a ventilatorului. Pentru a curăța ventilatorul utilizați aer comprimat și o lavetă moale. Este strict interzisă utilizarea apei și a solvenților de orice tip pentru curățare.

6. IDENTIFICAREA PROBLEMELOR

PROBLEMĂ	CAUZA POSIBILĂ	SOLUȚIA POSIBILĂ
Ventilatorul nu pornește	1. Întrerupătorul de pornire este în poziție „OFF” (0) 2. Lipsește alimentarea cu energie electrică 3. Lipsește energia electrică 4. Sistem electronic defect 5. Ventilator blocat	1. Duceți întrerupătorul de pornire în poziție „ON” (I - II) 2A. Introduceți corect cablul de alimentare în priză electrică 2B. Adresați-vă centrului de asistență tehnică 3. Restabiliți alimentarea cu energie electrică 4. Adresați-vă centrului de asistență tehnică 5. Adresați-vă centrului de asistență tehnică
Flux de aer redus	1. Sistem electronic defect 2. Sunt prezente substanțe străine care blochează aerul	1. Adresați-vă centrului de asistență tehnică 2A. Înlăturați blocajele 2B. Adresați-vă centrului de asistență tehnică

1. INFORMÁCIE O BEZPEČNOSTI

UPOZORNENIE

(OBR. 1)

DÔLEŽITÉ: PRED VYKONANÍM MONTÁŽE, UVEDENIA DO PREVÁDZKY ČI ÚDRŽBY TOHTO VENTILÁTORA SI PREČÍTAJTE A ZOZNÁMTE SA S NÁVODOM NA OBSLUHU. CHYBNÉ POUŽÍVANIE VENTILÁTORA MÔŽE SPÔSOBIŤ VÁŽNE PORANENIA. UCHOVAJTE TENTO NÁVOD PRE BUDÚCE POUŽITIE.

- ▶ **1.1. DÔLEŽITÉ: TENTO VENTILÁTOR NIE JE URČENÝ NA POUŽÍVANIE OSOBAMI (VRÁTANE DETÍ) S OBMEDZENÝMI FYZICKÝMI, ZMYSLOVÝMI A MENTÁLNYMI SCHOPNOSŤAMI, ČI NESKÚSENÝMI OSOBAMI, POKIAĽ NIE SÚ POD DOHLĎADOM OSOBY, KTORÁ ZODPOVEDÁ ZA ICH BEZPEČNOSŤ. DETI JE TREBA MAŤ POD DOZOROM, ABY SA S VENTILÁTOROM NEHRAĽI.**
- ▶ **1.2. DÔLEŽITÉ: VŠETKY OPERÁCIE ČISTENIA, ÚDRŽBY A OPRÁV, KTORÉ PREDPOKLADAJÚ PRÍSTUP K NEBEZPEČNÝCH SÚČIASTKAM (AKO JE NAPRIKLAD VÝMENA NAPÁJACIEHO KÁBLA) MUSÍ VYKONAŤ VÝROBCA, JEHO AUTORIZOVANÉ SERVISNÉ STREDISKO, OSOBASPODOBNOU KVALIFIKACIOUTAK, ABY SA ZABRÁNILO PRÍPADNÝM RIZIKÁM, A TO AJ KEĎ JE ZARIADENIE ODPOJENÉ OD ELEKTRICKÉHO NAPÁJANIA.**
- ▶ **1.3. DÔLEŽITÉ: V PRIEBEHU POUŽÍVANIA VENTILÁTORA DODRŽIAVAJTE VŠETKY MIESTNE PREDPISY A PLATNÉ NORMY.**
- ▶ **1.4. DÔLEŽITÉ: VÝROBCA NENESIE ŽIADNU ZODPOVEDNOSŤ ZA ŠKODY NA VECIACH A/ALEBO OSOBÁCH VYPLÝVAJÚCE Z NEVHODNÉHO POUŽITIA VENTILÁTORA.**
- ▶ **1.5. Tento ventilátor je vhodný iba na presuny vzduchu.**
- ▶ **1.6. Ventilátor používajte alebo uschovávajte na úplne suchých miestach, kde nie je prítomná voda ani iné kvapaliny.**
- ▶ **1.7. Ventilátora sa nikdy nedotýkajte mokrymi alebo vlhkými rukami.**
- ▶ **1.8. Ventilátor používajte a uschovávajte mimo dosah zdrojov tepla.**
- ▶ **1.9. Ventilátor nepoužívajte ani neuschovávajte na miestach, kde sa vyskytuje benzín, rozpúšťadlá na farby alebo iné vysoko horľavé či výbušné výpary.**
- ▶ **1.10. Cez mriežku ventilátora nevsúvajte ruky ani žiadne iné typy predmetov.**
- ▶ **1.11. Udržujte zvieratá v bezpečnej vzdialenosti od ventilátora.**

- ▶ **1.12. Udržujte bezpečnú vzdialenosť minimálne 1 meter medzi ventilátorom a ďalšími zariadeniami (ani čiastočne nezapchávajte otvory na prívod a odvod vzduchu).**
- ▶ **1.13. Ventilátor používajte alebo uschovávajte na stabilnom a rovnom povrchu.**
- ▶ **1.14. Pred zapnutím ventilátora sa ubezpečte o správnom smere prúdenia vzduchu.**
- ▶ **1.15. Ventilátor zapájajte iba do elektrických sietí vybavených vhodným diferenciálnym vypínačom a príslušným uzemnením.**
- ▶ **1.16. Ventilátor napájajte iba prúdom s napätím a frekvenciou uvedenými na identifikačnom štítku.**
- ▶ **1.17. Používajte iba vhodne uzemnené trojvodičové predlžovačky.**
- ▶ **1.18. Pokiaľ je ventilátor pripojený k elektrickej sieti alebo v prevádzke, nepresúvajte ho, ani na ňom nevykonávajte žiadne zásahy údržby, ani s ním nemanipulujte.**
- ▶ **1.19. Pokiaľ je ventilátor zapojený do elektrickej siete alebo v prevádzke, nesmie sa nikdy zakrývať žiadnym materiálom.**
- ▶ **1.20. Pokiaľ sa ventilátor nepoužíva, odpojte ho od elektrickej siete.**
- ▶ **1.21. Pokiaľ ventilátor dočasne zostane v inom ako bezpečnom stave, zabezpečte, aby ho nikto nepoužíval.**
- ▶ **1.22. Ak je napájací kábel poškodený, musí byť vymenený servisnou technickou službou, aby sa predišlo akémukoľvek riziku.**
- ▶ **1.23. Správne fungovanie ventilátora nechajte skontrolovať v autorizovanom servisnom stredisku aspoň raz do roka a/alebo podľa potreby.**
- ▶ **1.24. Aby sa zabránilo vážnym poraneniam, ventilátor nepripájajte k regulátorom rýchlosti.**
- ▶ **1.25. Pre správnu prevádzku používajte vždy iba originálne príslušenstvo.**

2. VYBALENIE A MONTÁŽ

UPOZORNENIE: OBALOVÝ MATERIÁL NIE JE HRAČKA PRE DETI. PLASTOVÉ VRECKÁ UDRŽIAVAJTE MIMO DOSAH DETÍ, RIZIKO UDUSENIA.

- ▶ **2.1. Odstráňte všetok použitý obalový materiál pre potreby prepravy ventilátora a zlikvidujte ho podľa platných predpisov.**
- ▶ **2.2. Z obalu vyberte všetky diely.**
- ▶ **2.3. Skontrolujte prípadné škody, ktoré vznikli v priebehu prepravy. Pokiaľ sa zdá, že je ventilá-**

tor poškodený, okamžite o tom informujte predajcu, u ktorého ste ho kúpili.

DÔLEŽITÉ: Pred uvedením do prevádzky ventilátor úplne zmontujte (OBR. 2).

3. PREVÁDZKA

DÔLEŽITÉ: PRE SPRÁVNE POUŽÍVANIE A ZABRÁNENIE RIZIKÁM SI PRED SPUSTENÍM VENTILÁTORA PREČÍTAJTE, ZOZNÁMTE SA A DODRŽIAVAJTE „BEZPEČNOSTNÉ INFORMÁCIE“.

▶▶ 3.1. ZAPNUTIE VENTILÁTORA:

- ▶ 3.1.1. Napájaciu zástrčku zasunite do elektrickej zásuvky (skontrolujte neporušenosť napájacieho kábla a či elektrické vlastnosti siete súhlasia s údajmi na identifikačnom štítku ventilátora).
- ▶ 3.1.2. Nastavte výšku a sklon hlavy ventilátora (OBR. 3-4).
- ▶ 3.1.3. Hlavný vypínač otočte do polohy „ON (ZAP)“ (OBR. 5) [I: Minimálny výkon] - [II: Maximálny výkon].

POZNÁMKY: Zdvihnutím či spustením páky umiestnenej na hlave ventilátora sa aktivuje či deaktivuje automatické otáčanie (OBR. 6).

▶▶ 3.2. VYPNUTIE VENTILÁTORA:

- ▶ 3.2.1. Hlavný vypínač otočte do polohy „OFF (VYP)“ (0) (OBR. 5).
- ▶ 3.2.2. Odpojte ventilátor od elektrickej siete.

POZNÁMKA: VENTILÁTOR NEVYPÍNAJTE VYŤAHOVANÍM ZÁSTRČKY ZO ZÁSUVKY.

4. SKLADOVANIE

Pokiaľ sa ventilátor nepoužíva, pred uskladnením ho vždy odpojte od elektrickej siete. Ventilátor je treba uskladniť na suchom mieste chránenom pred prachom. Pri nasledovnom použití ventilátora skontrolujte stav napájacieho kábla; pokiaľ máte pochybnosti o jeho stave, požiadajte o zásah autorizované servisné stredisko. V každom prípade nechajte správne fungovanie ventilátora skontrolovať v autorizovanom servisnom stredisku aspoň raz do roka a/alebo podľa potreby.

5. ÚDRŽBA

HĽBKOVÚ ÚDRŽBU ČI OPRAVY VENTILÁTORA MUSÍ VYKONAŤ AUTORIZOVANÉ SERVISNÉ STREDISKO.

Pred vykonaním akejkoľvek údržby či opráv vždy odpojte napájací kábel od elektrickej siete. Nahromadený prach a nečistoty vo vnútri a na mriežkach ventilátora môžu spôsobiť pokles výkonu. Je dôležité, aby bolo zariadenie vždy v dokonalom stave, aby bolo zabezpečené bezpečné a správne fungovanie. Jediná údržba povolená pred používateľom je čistenie mriežok a vonkajšej konštrukcie ventilátora. Na vyčistenie používajte vysokotlakový vzduch a mäkkú handričku. Na čistenie je prísne zakázané používanie vody a rozpúšťadiel akéhokoľvek typu.

6. VYHLADANIE PROBLÉMU

PROBLÉM	MOŽNÁ PRÍČINA	MOŽNÉ RIEŠENIE
Ventilátor sa nezapne	1. Hlavný vypínač otočte do polohy „OFF (VYP)“ (0) 2. Chýba elektrické napájanie 3. Chýba dodávka elektrického prúdu 4. Porucha elektroniky 5. Zadrené obehové koleso	1. Hlavný vypínač otočte do polohy „ON (ZAP)“ (I - II) 2A. Správne zapojte napájací kábel do elektrickej zástrčky 2B. Obráťte sa na autorizované servisné stredisko 3. Obnovte dodávku elektrického prúdu 4. Obráťte sa na autorizované servisné stredisko 5. Obráťte sa na autorizované servisné stredisko
Obmedzené prúdenie vzduchu	1. Porucha elektroniky 2. Prítomnosť cudzích predmetov, ktoré bránia prúdeniu vzduchu	1. Obráťte sa na autorizované servisné stredisko 2A. Odstráňte prekážky 2B. Obráťte sa na autorizované servisné stredisko

1. ИНФОРМАЦИЯ ЗА БЕЗОПАСНОСТТА **ПРЕДУПРЕЖДЕНИЯ**

(ФИГ. 1)

ВАЖНО: ПРОЧЕТЕТЕ И РАЗБЕРЕТЕ ТОВА РЪКОВОДСТВО ЗА ЕКСПЛОАТАЦИЯ, ПРЕДИ ДА СГЛОБИТЕ, ДА ПУСНЕТЕ В ЕКСПЛОАТАЦИЯ ИЛИ ДА ИЗВЪРШВАТЕ ПОДДРЪЖКА ПО ТОЗИ ВЕНТИЛАТОР. ПОГРЕШНАТА УПОТРЕБА НА ВЕНТИЛАТОРА МОЖЕ ДА ПРИЧИНИ СЕРИОЗНИ НАРАНЯВАНИЯ. СЪХРАНЯВАЙТЕ ТОВА РЪКОВОДСТВО ЗА ИНФОРМАЦИЯ ЗА В БЪДЕЩЕ.

- ▶ 1.1. **ВАЖНО: ТОЗИ ВЕНТИЛАТОР НЕ Е ПОДХОДЯЩ ЗА ИЗПОЛЗВАНЕ ОТ СТРАНА НА ЛИЦА (ВКЛЮЧИТЕЛНО ДЕЦА) С ОГРАНИЧЕНИ ФИЗИЧЕСКИ, СЕНЗОРНИ И УМСТВЕНИ СПОСОБНОСТИ, КАКТО И ОТ НЕОПИТНИ ПОЛЗВАТЕЛИ, ОСВЕН АКО НЕ СА ПОД НАДЗОРА НА ЛИЦЕ, ОТГОВОРНО ЗА БЕЗОПАСНОСТТА ИМ. ДЕЦАТА ТРЯБВА ДА БЪДАТ КОНТРОЛИРАНИ, ЗА ДА СТЕ СИГУРНИ, ЧЕ НЕ ИГРАЯТ С ВЕНТИЛАТОРА.**
- ▶ 1.2. **ВАЖНО: ВСИЧКИ ОПЕРАЦИИ ПО ПОЧИСТВАНЕ, ПОДДРЪЖКА И ПОПРАВКА, КОИТО ПРЕДВИЖДАТ ДОСТЪП ДО ОПАСНИ ЧАСТИ (КАТО СМЯНАТА НА ПОВРЕДЕНИЯ ЗАХРАНВАЩ КАБЕЛ) ТРЯБВА ДА СЕ ИЗВЪРШВАТ ОТ ПРОИЗВОДИТЕЛЯ, ОТ СЕРВИЗНИЯ МУ ОТДЕЛ, ОТ ЛИЦЕ С ПОДОБНА КВАЛИФИКАЦИЯ, ТАКА ЧЕ ДА СЕ ПРЕДОТВРАТЯТ ВСЯКАВИ РИСКОВЕ, ВЪПРЕКИ ЧЕ Е ПРЕДВИДЕНО ИЗКЛЮЧВАНЕТО ОТ ЗАХРАНВАЩАТА МРЕЖА.**
- ▶ 1.3. **ВАЖНО: ПРИ ИЗПОЛЗВАНЕ НА ВЕНТИЛАТОРА СЕ ПРИДЪРЖАЙТЕ КЪМ ВСИЧКИ МЕСТНИ РАЗПОРЕДБИ И КЪМ ДЕЙСТВАЩАТА НОРМАТИВНА УРЕДБА.**
- ▶ 1.4. **ВАЖНО: ПРОИЗВОДИТЕЛЯТ НЕ ПОЕМА НИКАКВА ОТГОВОРНОСТ ЗА МАТЕРИАЛНИ ЩЕТИ И/ИЛИ ТЕЛЕСНИ ПОВРЕДИ ВСЛЕДСТВИЕ НА НЕПРАВИЛНАТА УПОТРЕБА НА ВЕНТИЛАТОРА.**
- ▶ 1.5. Този вентилатор е подходящ само за въздух.
- ▶ 1.6. Използвайте и съхранявайте вентилатора в напълно сухи помещения, в които няма вода или други течности.
- ▶ 1.7. Никога не пипайте вентилатора с мокри или влажни ръце.
- ▶ 1.8. Използвайте или съхранявайте вентилатора далече от източници на топлина.
- ▶ 1.9. Не използвайте и не съхранявайте вентилатора в помещения, където има бензин, разтворители за бои или други силно запалими или взривоопасни изпарения.
- ▶ 1.10. Не пъхайте ръцете си, нито каквито и да е предмети, през решетките на вентилатора.

- ▶ 1.11. Дръжте животните на безопасно разстояние от вентилатора.
- ▶ 1.12. Спазвайте минимална безопасна дистанция от поне 1 метър между вентилатора и други материали (не запущайте дори и частично входния или изходния отвор за въздуха).
- ▶ 1.13. Използвайте или съхранявайте вентилатора върху стабилна и равна повърхност.
- ▶ 1.14. Преди да включите вентилатора, проверете дали посоката на въздушната струя е правилната.
- ▶ 1.15. Уверете се, че свързвате вентилатора само към електрически мрежи, разполагащи с диференциално-токова защита и подходящо заземяване.
- ▶ 1.16. Подавайте към вентилатора само ток с напрежение и честота, посочени в идентификационната табелка.
- ▶ 1.17. Използвайте само трипроводникови удължителни кабели, правилно свързани към масата.
- ▶ 1.18. Когато вентилаторът е свързан към електрическата мрежа или работи, никога не трябва да се премества, с него не трябва да се борави, нито да бъде подлаган на каквото и да е мероприятие по поддръжка.
- ▶ 1.19. Когато вентилаторът е свързан към електрическата мрежа или работи, никога не трябва да бъде покрит с какъвто и да е материал.
- ▶ 1.20. Изключвайте вентилатора от електрическата мрежа, когато не го използвате.
- ▶ 1.21. Ако вентилаторът е оставен временно в опасни условия, направете така, че да не може да се използва.
- ▶ 1.22. Ако хранващият кабел е повреден, трябва да бъде подменен от центъра за сервизно обслужване, така че да се предотвратят всякакви рискове.
- ▶ 1.23. Възлагайте на сервизния център за техническо обслужване да проверява дали вентилаторът работи правилно поне веднъж годишно и/или колкото е необходимо.
- ▶ 1.24. С цел да избегнете сериозни щети, не свързвайте регулатори на скоростта към вентилатора.
- ▶ 1.25. За правилна работа използвайте винаги и само оригинални принадлежности.

2. РАЗОПАКОВАНЕ И АСЕМБЛИРАНЕ

ПРЕДУПРЕЖДЕНИЕ: ОПАКОВЪЧНИЯТ МАТЕРИАЛ НЕ Е ДЕТСКА ИГРАЧКА. ДРЪЖТЕ НАЙЛОНОВОТО ПЛИКЧЕ ДАЛЕЧ ОТ ДОСЕГА НА ДЕЦА; ОПАСНОСТ ОТ ЗАДУШАВАНЕ.

- ▶ 2.1. Отстранете всички опаковъчни материали, използвани за пакетирането и изпращането на

вентилатора, и ги изхвърлете съгласно действащата нормативна уредба.

- ▶ 2.2. Извадете всички части от опаковката.
- ▶ 2.3. Проверете дали по време на транспортиране не са нанесени щети. Ако вентилаторът се окаже повреден, информирайте незабавно дистрибутора, от който сте го закупили.

ВАЖНО: Сглобете напълно вентилатора, преди да го въведете в експлоатация (ФИГ. 2).

3. ЕКСПЛОАТАЦИЯ

ВАЖНО: С ЦЕЛ ПРАВИЛНО ИЗПОЛЗВАНЕ И ИЗБЯГВАНЕ НА РИСКОВЕТЕ ПРОЧЕТЕТЕ, РАЗБЕРЕТЕ И СПАЗВАЙТЕ „ИНФОРМАЦИЯТА ЗА БЕЗОПАСНОСТ“, ПРЕДИ ДА ПУСНЕТЕ ВЕНТИЛАТОРА ДА РАБОТИ.

▶▶ 3.1. ВКЛЮЧВАНЕ НА ВЕНТИЛАТОРА:

- ▶ 3.1.1. Свържете щепсела за захранването към електрическата мрежа (проверете дали захранващият кабел е с ненарушена цялост и дали електрическите характеристики на мрежата съответстват на посочените на табелката с технически данни на вентилатора).
- ▶ 3.1.2. Регулирайте височината и наклона на главата на вентилатора (ФИГ. 3-4).
- ▶ 3.1.3. Завъртете ключа за включване на положение „ON“ (ФИГ. 5) [I: Минимална мощност] - [II: Максимална мощност].

ЗАБЕЛЕЖКИ: Като повдигнете или спуснете лоста, намиращ се върху главата на вентилатора, се активира или деактивира автоматичното въртене (ФИГ. 6).

▶▶ 3.2. ИЗКЛЮЧВАНЕ НА ВЕНТИЛАТОРА:

- ▶ 3.2.1. Завъртете ключа за включване „ON/OFF“ на положение „OFF“ (0) (ФИГ. 5).
- ▶ 3.2.2. Изключете вентилатора от електрическата мрежа.

ЗАБЕЛЕЖКА: НЕ ИЗВАЖДАЙТЕ ЩЕПСЕЛА, ЗА ДА ИЗКЛЮЧИТЕ ВЕНТИЛАТОРА.

4. СЪХРАНЕНИЕ

Винаги изключвайте вентилатора от електрическата мрежа, когато не го използвате и преди да го оставите за съхранение. Вентилаторът трябва да се прибира на сухо и защитено от прах място. Когато вентилаторът трябва да се използва повторно, проверете състоянието на поддръжка на захранващия кабел; ако имате съмнения относно доброто му съхранение, поискайте намесата на отдела за техническа помощ. Във всеки случай поне веднъж годишно и/или при необходимост изисквайте центърът за сервизно обслужване да проверява дали вентилаторът работи добре.

5. ПОДДРЪЖКА

ВНИМАТЕЛНАТА ПОДДРЪЖКА ИЛИ ПОПРАВКА НА ВЕНТИЛАТОРА ТРЯБВА ДА СЕ ИЗВЪРШВАТ ОТ ЦЕНТЪРА ЗА СЕРВИЗНО ОБСЛУЖВАНЕ.

Преди да извършите каквато и да е операция по поддръжка или поправка, разкачете електрическия кабел от електрическата мрежа. Натрупването на прах и замърсявания във вътрешността и по решетките на вентилатора може да причини влошаване на експлоатационните характеристики. Важно е уредът да е винаги в отлично състояние, за да се гарантира безопасната му и сигурна работа. Единствената разрешена операция по поддръжка е почистването на решетките и на външната конструкция на вентилатора. За почистването му използвайте въздух под високо налягане и мека кърпа. Абсолютно е забранено да използвате вода и каквито и да е разтворители за почистване.

6. ОТКРИВАНЕ НА ПРОБЛЕМА

ПРОБЛЕМ	ВЪЗМОЖНА ПРИЧИНА	ВЪЗМОЖНО РЕШЕНИЕ
Вентилаторът не се включва	1. Ключ за запалване на положение „OFF“ (0) 2. Липса на електрозахранване 3. Недоставяно електричество 4. Повредена електроника 5. Блокирал вентилатор	1. Поставете ключа за запалване на положение „ON“ (I - II) 2А. Вкарайте добре захранващия кабел в електрическия контакт 2В. Обърнете се към сервизния център 3. Възстановете електроснабдяването 4. Обърнете се към сервизния център 5. Обърнете се към сервизния център
Намалена въздушна струя	1. Повредена електроника 2. Наличие на чужди тела, които пречат на въздуха	1. Обърнете се към сервизния център 2А. Отстранете запушванията 2В. Обърнете се към сервизния център

1. ІНФОРМАЦІЯ ЩОДО ДОТРИМАННЯ ВИМОГ БЕЗПЕКИ

ЗАСТЕРЕЖЕННЯ

(МАЛ. 1)

ВАЖЛИВА ІНФОРМАЦІЯ: УВАЖНО ОЗНАЙОМТЕСЬ ІЗ ЦІЄЮ ІНСТРУКЦІЄЮ З ЕКСПЛУАТАЦІЇ ПЕРЕД МОНТАЖЕМ, ЗАПУСКОМ І ТЕХНІЧНИМ ОБСЛУГОВУВАННЯМ ДАНОГО ВЕНТИЛЯТОРА. НЕПРАВИЛЬНА ЕКСПЛУАТАЦІЯ ВЕНТИЛЯТОРА МОЖЕ СПРИЧИНИТИ СЕРЙОЗНІ ТРАВМИ. ЗБЕРЕЖІТЬ ЦЮ ІНСТРУКЦІЮ ДЛЯ ВИКОРИСТАННЯ В МАЙБУТНЬОМУ.

- ▶ 1.1. **ВАЖЛИВА ІНФОРМАЦІЯ: ЦЕЙ ПРИСТРІЙ НЕ ПРИСТОСОВАНИЙ ДЛЯ ВИКОРИСТАННЯ ОСОБАМИ (ВКЛЮЧАЮЧИ ДІТЕЙ) З ОБМЕЖЕНИМИ ФІЗИЧНИМИ І РОЗУМОВИМИ МОЖЛИВОСТЯМИ АБО НЕПІДГОТОВЛЕНИМИ ОСОБАМИ, ЗА ВИКЛЮЧЕННЯМ ВИПАДКІВ, КОЛИ ВОНИ ПЕРЕБУВАЮТЬ ПІД НАГЛЯДОМ ОСОБИ, ВІДПОВІДАЛЬНОЇ ЗА ЇХНЮ БЕЗПЕКУ. ДІТИ ПОВИННІ ПЕРЕБУВАТИ ПІД НАГЛЯДОМ, АБИ ПЕРЕШКОДИТИ ЇМ ГРАТИСЯ З ВЕНТИЛЯТОРОМ.**
- ▶ 1.2. **ВАЖЛИВА ІНФОРМАЦІЯ: ВСІ ОПЕРАЦІЇ З ЧИЩЕННЯ, ОБСЛУГОВУВАННЯ І РЕМОНТУ, ЯКІ ПЕРЕДБАЧАЮТЬ ДОСТУП ДО НЕБЕЗПЕЧНИХ ЧАСТИН (НАПРИКЛАД, ЗАМІНА ПОШКОДЖЕНОГО КАБЕЛЮ ЖИВЛЕННЯ) ПОВИННІ ПРОВОДИТИСЯ ВИРОБНИКОМ, ЙОГО СЛУЖБОЮ З ТЕХНІЧНОГО ОБСЛУГОВУВАННЯ, ОСОБОЮ З НЕОБХІДНОЮ ФАХОВОЮ ПІДГОТОВКОЮ, ЩОБ ЗАПОБІГТИ БУДЬ-ЯКОМУ РИЗИКУ, НАВІТЬ ЯКЩО ПЕРЕДБАЧЕНЕ ВІДКЛЮЧЕННЯ ВІД ЕЛЕКТРОМЕРЕЖІ.**
- ▶ 1.3. **ВАЖЛИВА ІНФОРМАЦІЯ: ПРОТЯГОМ ЕКСПЛУАТАЦІЇ ВЕНТИЛЯТОРА ДОТРИМУЙТЕСЬ УСІХ МІСЦЕВИХ РОЗПОРЯДЖЕНЬ І ЧИННИХ ПРАВИЛ.**
- ▶ 1.4. **ВАЖЛИВА ІНФОРМАЦІЯ: ВИРОБНИК ЗНІМАЄ ІЗ СЕБЕ БУДЬ-ЯКУ ВІДПОВІДАЛЬНІСТЬ ЗА ПОШКОДЖЕННЯ МАЙНА ТА/АБО ОСІБ, ЩО СПРИЧИНЕНЕ НЕПРАВИЛЬНИМ ВИКОРИСТАННЯМ ВЕНТИЛЯТОРА.**
- ▶ 1.5. Цей вентилятор підходить для продування лише повітря.
- ▶ 1.6. Використовуйте або зберігайте вентилятор у повністю сухих приміщеннях, де немає води та інших рідин.
- ▶ 1.7. Ніколи не торкайтеся вентилятора мокрими чи вологими руками.
- ▶ 1.8. Використовуйте чи зберігайте вентилятор подалі від джерел тепла.
- ▶ 1.9. Ніколи не використовуйте та не зберігайте вентилятор у приміщеннях, де є бен-

зин, лакові розчинники або інші легкозаймисті випари.

- ▶ 1.10. Не вставляйте руки або будь-який предмет в решітки вентилятора.
- ▶ 1.11. Тримайте тварин на безпечній відстані від вентилятора.
- ▶ 1.12. Дотримуйтеся мінімальної відстані безпеки не менше ніж 1 метр між вентилятором та іншими матеріалами (не перешкоджайте, навіть частково, забору або виходу повітря).
- ▶ 1.13. Використовуйте або зберігайте вентилятор на стійкій і рівній поверхні.
- ▶ 1.14. Перш ніж увімкнути вентилятор, переконайтеся, що напрямок повітряного потоку є правильним.
- ▶ 1.15. Переконайтеся в тому, що вентилятор підключається лише до тих електромереж, які належним чином обладнані диференціальним вимикачем та заземленням.
- ▶ 1.16. Для роботи вентилятора використовувати лише струм з напругою і частотою, які вказані на табличці технічних даних.
- ▶ 1.17. Використовуйте лише подовжувачі з трьома дротами та належно заземлені.
- ▶ 1.18. Коли вентилятор підключений до електромережі або працює, його ніколи не слід переміщувати та не проводити жодне технічне обслуговування чи інші дії.
- ▶ 1.19. Коли вентилятор підключений до електромережі або працює, він ніколи не повинен бути покритий будь-якими матеріалами.
- ▶ 1.20. Відключіть вентилятор від джерела живлення, коли ним не користуєтеся.
- ▶ 1.21. Якщо вентилятор тимчасово розташований у ненадійних умовах, слід унеможливити його використання.
- ▶ 1.22. Пошкоджений кабель живлення повинен бути замінений службою технічного обслуговування з метою запобігання будь-яких ризиків.
- ▶ 1.23. Щонайменше раз на рік і/або за потреби звертайтеся до служби технічного обслуговування на предмет перевірки належної роботи вентилятора.
- ▶ 1.24. Щоб уникнути серйозних пошкоджень, не підключайте регулятори швидкості до вентилятора.
- ▶ 1.25. Для правильної роботи завжди використовуйте лише оригінальні аксесуари.

2. РОЗПАКОВУВАННЯ ТА ЗБИРАННЯ

ПОПЕРЕДЖЕННЯ: ПАКУВАЛЬНИЙ МАТЕРІАЛ НЕ Є ІГРАШКОЮ ДЛЯ ДІТЕЙ. ЗБЕРІГАЙТЕ ПЛАСТИКОВИЙ ПАКЕТ ЗА МЕЖЕЮ ДОСЯЖНОСТІ ДІТЕЙ: НЕБЕЗПЕКА ЗАДУШЕННЯ.

- ▶ 2.1. Видаліть весь пакувальний матеріал, використаний для пакування і пересилки вентилятора, та утилізуйте його відповідно до чинних правил.
- ▶ 2.2. Звільніть від упаковки всі комплектуючі.
- ▶ 2.3. Переконайтесь у відсутності пошкоджень, спричинених транспортуванням. Якщо вентилятор видається пошкодженим, негайно зв'яжіться з продавцем, в якого він був придбаний.

ВАЖЛИВА ІНФОРМАЦІЯ: Повністю зберіть вентилятор перед його введенням у дію (МАЛ. 2).

3. РОБОТА

ВАЖЛИВА ІНФОРМАЦІЯ: ДЛЯ ПРАВИЛЬНОЇ ЕКСПЛУАТАЦІЇ І ПОПЕРЕДЖЕННЯ РИЗИКІВ, СЛІД ПРОЧИТАТИ І ВИКОНУВАТИ ІНСТРУКЦІЇ ІЗ РОЗДІЛУ "ІНФОРМАЦІЯ ПРО БЕЗПЕКУ" ПЕРШ НІЖ ПІДКЛЮЧИТИ ВЕНТИЛЯТОР.

▶▶ 3.1. ВМИКАННЯ ВЕНТИЛЯТОРА:

- ▶ 3.1.1. Підключіть кабель живлення до джерела живлення (перевірте цілісність кабеля, а також чи характеристики електромережі відповідають вимогам на таблиці технічних даних вентилятора).
- ▶ 3.1.2. Відрегулюйте висоту та нахил головки вентилятора (МАЛ. 3-4).
- ▶ 3.1.3. Встановіть перемикач в положення "ON" (МАЛ. 5) [I: Мінімальна Потужність] - [II: Максимальна потужність].

ПРИМІТКИ: Піднімаючи або опускаючи важіль, розташований на головці вентилятора, активується чи дезактивується автоматичне обертання (МАЛ. 6).

▶▶ 3.2. ВИМИКАННЯ ВЕНТИЛЯТОРА:

- ▶ 3.2.1. Встановіть перемикач "ON/OFF" в положення "OFF" (0) (FIG. 5).
- ▶ 3.2.2. Від'єднати вентилятор від мережі електроживлення.

ПРИМІТКА: НЕ ВІД'ЄДНУЙТЕ ЕЛЕКТРИЧНИЙ КАБЕЛЬ, ЩОБ ВИМКНУТИ ВЕНТИЛЯТОР.

4. ЗБЕРІГАННЯ

Завжди відключайте вентилятор від джерела живлення, коли він не використовується та для зберігання. Зберігайте вентилятору сухому місці, захищеному від пилу. Якщо вентилятор буде знову використовуватись, слід перевірити стан кабелю живлення; за наявності сумнівів щодо цілісності, варто звернутися у сервісний центр. Щонайменше раз у рік і/або за потреби звертайтеся до служби технічного обслуговування на предмет перевірки належної роботи вентилятора.

5. ТЕХНІЧНЕ ОБСЛУГОВУВАННЯ

ПОГЛИБЛЕНЕ ТЕХНІЧНЕ ОБСЛУГОВУВАННЯ АБО РЕМОНТ ВЕНТИЛЯТОРА МАЄ ПРОВОДИТИ АВТОРИЗОВАНИЙ СЕРВІСНИЙ ЦЕНТР.

Перш ніж проводити будь-яке технічне обслуговування або ремонт, від'єднайте кабель живлення від мережі. Скупчення пилу та бруду всередині та на решітках вентилятора може призвести до зниження продуктивності, тому важливо, щоб прилад завжди був у відмінному стані для забезпечення безпечної та правильної роботи. Єдине дозволене обслуговування - це чистка ґрилів та зовнішньої структури вентилятора. Для очищення використовуйте повітря високого тиску та м'яку ганчірку. Використання води та продуктів будь-якого виду для очищення категорично заборонено.

6. ПОШУК НЕСПРАВНОСТЕЙ

НЕСПРАВНІСТЬ	МОЖЛИВА ПРИЧИНА	МОЖЛИВЕ РІШЕННЯ
Вентилятор не вмикається	1. Перемикач вмикач в положенні "OFF" (0) 2. Відсутність електроживлення 3. Відсутнє електричне постачання 4. Несправність електроніки 5. Вентилятор заблокований	1. Встановіть перемикач в положення "ON" (I - II) 2А. Правильно вставте шнур живлення в розетку 2В. Зверніться у сервісний центр 3. Відновіть електропостачання 4. Зверніться у сервісний центр 5. Зверніться у сервісний центр
Слабкий потік повітря	1. Несправність електроніки 2. Наявність сторонніх речовин, що перешкоджають проходженню повітря	1. Зверніться у сервісний центр 2А. Усуньте перешкоди 2В. Зверніться у сервісний центр

1. INFORMACIJE O SIGURNOSTI

UPOZORENJA

(SL. 1)

VAŽNO: PROČITAJTE I SHVATITE OVAJ RADNI PRIRUČNIK PRIJE NEGO ŠTO OBAVITE SASTAVLJANJE, PUŠTANJE U RAD ILI ODRŽAVANJE OVOG VENTILATORA. NEPROPIŠNO KORIŠTENJE VENTILATORA MOŽE DOVESTI DO OZBILJNIH POVREDA. ČUVAJTE OVAJ PRIRUČNIK DA BISTE GA MOGLI U BUDUĆNOSTI KONSULTOVATI.

- ▶ **1.1. VAŽNO: OVAJ VENTILATOR NIJE NAMIJENJEN KORIŠTENJU OD STRANE OSOBA (UKLJUČUJUĆI I DJECU) KOJE IMAJU SMANJENE FIZIČKE, SENZORNE I MENTALNE SPOSOBNOSTI OSIM U SLUČAJU DA IH NADGLEDA OSOBA ODGOVORNA ZA NJIHOVU SIGURNOST. MORATE KONTROLISATI DJECU DA SE NE BI IGRALA SA VENTILATOROM.**
- ▶ **1.2. VAŽNO: SVE OPERACIJE ČIŠĆENJA, ODRŽAVANJA I POPRAVLJANJA KOJE PREDVIĐAJU PRISTUP OPASNIM DIJELOVIMA (KAO ŠTO JE NA PRIMJER ZAMJENA OŠTEĆENOG KABLA ZA NAPAJANJE) MORA OBAVITI PROIZVOĐAČ, NJEGOVA SERVISNA SLUŽBA, OSOBA SA SLIČNOM KVALIFIKACIJOM NA NAČIN DA SE SPRIJEČI BILO KOJI RIZIK BEZ OBZIRA NA ČINJENICU DA SE PREDVIĐA I ISKAPČANJE SA MREŽE ZA NAPAJANJE.**
- ▶ **1.3. VAŽNO: TOKOM KORIŠTENJA VENTILATORA, PRIDRŽAVAJTE SE SVIH LOKALNIH PROPISA I VAŽEĆIH STANDARDA.**
- ▶ **1.4. VAŽNO: PROIZVOĐAČ OTKLANJA SA SEBE SVU ODGOVORNOST ZA ŠTETU NANESENU PREDMETIMA I/ILI OSOBAMA A KOJE SU POSLJEDICA NEPRAVILNOG KORIŠTENJA VENTILATORA.**
- ▶ **1.5. Ovaj ventilator je pogodan za pomjeranje samo vazduha.**
- ▶ **1.6. Koristite ili čuvajte ventilator u potpuno suhim prostorijama u kojima nema vode ili drugih tečnosti.**
- ▶ **1.7. Nikada ne dodirujte ventilator mokrim ili vlažnim rukama.**
- ▶ **1.8. Koristite ili čuvajte ventilator dalje od izvora toplote.**
- ▶ **1.9. Ne koristite i ne čuvajte ventilator u područjima gdje su prisutni benzin, rastvarači ili druga visoko zapaljiva ili eksplozivna para.**
- ▶ **1.10. Ne umećite ruke ili bilo koji tip predmeta u rešetku ventilatora.**

- ▶ **1.11. Držite životinje na sigurnosnoj udaljenosti od ventilatora.**
- ▶ **1.12. Pridržavajte se minimalnog sigurnosnog rastojanja, najmanje 1 metar između ventilatora i drugih materijala (ne blokirajte niti djelomično otvor za ulaz ili izlaz vazduha).**
- ▶ **1.13. Koristite ili čuvajte ventilator na stabilnoj i ravnoj površini.**
- ▶ **1.14. Prije uključivanja ventilatora, provjerite da li je smjer strujanja vazduha pravilan.**
- ▶ **1.15. Uvjerite se da ste povezali ventilator samo na električnu mrežu opremljenu diferencijalnim prekidačem i adekvatnim uzemljenjem.**
- ▶ **1.16. Napajajte ventilator samo strujom koja ima napon i frekvenciju navedene na pločici s podacima.**
- ▶ **1.17. Koristite samo produžetke sa tri žice prikladno spojene na uzemljenje.**
- ▶ **1.18. Kada je ventilator ukopčan na električnu mrežu ili kada radi, nikada se ne smije pomjerati niti podvrgavati bilo kakvoj intervenciji održavanja ili rukovati istim.**
- ▶ **1.19. Kad je ventilator priključen na električnu mrežu ili u radu, on nikada ne smije biti prekriven nikakvim materijalom.**
- ▶ **1.20. Iskopčajte ventilator iz električne mreže, kada ga ne koristite.**
- ▶ **1.21. Ako je ventilator privremeno ostavljen u nesigurnim uslovima, provjerite da se ne može koristiti.**
- ▶ **1.22. Ako je kabl za napajanje oštećen, mora ga zamijeniti centar za tehničku pomoć, kako bi se spriječio bilo kakav rizik.**
- ▶ **1.23. Barem jedan put na godinu i/ili po potrebi, neka centar za tehničku pomoć provjeri ispravan rad ventilatora.**
- ▶ **1.24. Da biste izbjegli ozbiljna oštećenja, ne priključujte regulatore brzine na ventilator.**
- ▶ **1.25. Za ispravan rad uvijek i koristite samo originalnu dodatnu opremu.**

2. UKLANJANJE AMBALAŽE I SASTAVLJANJE

UPOZORENJE: MATERIJAL ZA PAKOVANJE NIJE IGRAČKA ZA DJECU. DRŽITE PLASTIČNU KESICU DALEKO OD DOMAŠAJA DJECE; POSTOJI OPASNOST OD GUŠENJA.

- ▶ **2.1. Uklonite sav ambalažni materijal korišten za pakovanje i slanje ventilatora te ga odložite u skladu sa važećim propisima.**
- ▶ **2.2. Izvadite sve predmete iz pakovanja.**

- ▶ 2.3. Provjerite da li je došlo do oštećenja tokom transporta. Ako primijetite oštećenja na ventilatoru, odmah o tome obavijestite prodavača kod kojeg ste ga kupili.

NAPOMENA: NEMOJTE ODSPAJATI ELEKTRIČNI UTIKAČ DA BISTE ISKLJUČILI VENTILATOR.

VAŽNO: U potpunosti sastavite ventilator prije puštanja u rad (SL. 2).

3. RADU

VAŽNO: DA BISTE PRAVILNO KORISTILI I IZBJEGLI RIZIKE, PROČITAJTE, SHVATITE I SLIJEDITE "SIGURNOSNE INFORMACIJE" PRIJE PUŠTANJA VENTILATORA U RAD.

▶▶ 3.1. UKLJUČIVANJE VENTILATORA:

- ▶ 3.1.1. Priključite utikač za napajanje na električnu mrežu (provjerite savršenu cjelovitost kabla za napajanje i da li električne karakteristike mreže odgovaraju onim koje su navedene na pločici sa tehničkim podacima ventilatora).
- ▶ 3.1.2. Podesite visinu i nagib glave ventilatora (SL. 3-4).
- ▶ 3.1.3. Okrenite prekidač za uključivanje u položaj "ON/UKLJ." (SL. 5) [I: Minimalna Snaga] - [II: Maksimalna Snaga].

NAPOMENE: Podizanjem ili spuštanjem poluge koja se nalazi na glavi ventilatora, aktivira se ili deaktivira automatska rotacija (Sl. 6).

▶▶ 3.2. ISKLJUČIVANJE VENTILATORA:

- ▶ 3.2.1. Okrenite prekidač za uključivanje "ON/OFF" u položaj "OFF/ISKLJ." (0) (SL. 5).
- ▶ 3.2.2. Iskopčajte ventilator iz električne mreže.

4. ČUVANJE

Uvijek isključite ventilator iz električne mreže kada ga ne koristite i prije nego što ga odložite. Ventilator treba spremi u suho okruženje zaštićeno od prašine. Kada se ventilator bude ponovo koristio, provjerite status održavanja kabla za napajanje; ako sumnjate u dobro očuvanje, zatražite tehničku pomoć. U svakom slučaju, barem jedan put na godinu i/ili po potrebi, neka tehnički servis provjeri ispravan rad ventilatora.

5. ODRŽAVANJE

POTPUNIJE ODRŽAVANJE ILI POPRAVAK VENTILATORA MORA OBAVITI CENTAR ZA TEHNIČKU POMOĆ.

Prije obavljanja bilo kakvog održavanja ili popravljavanja, iskopčajte kabl za napajanje iz električne mreže. Nakupljanje prašine i prljavštine unutar i na rešetkama ventilatora može uzrokovati smanjenje performansi, važno je da je uređaj uvijek u odličnom stanju, kako bi se osigurao siguran i ispravan rad. Jedino dozvoljeno održavanje je čišćenje rešetaka i spoljne strukture ventilatora. Za čišćenje koristite vazduh pod visokim pritiskom i meku krpu. Upotreba vode i rastvarača bilo koje vrste za čišćenje strogo je zabranjena.

6. PRONALAZENJE PROBLEMA

PROBLEM	MOGUĆI UZROK	MOGUĆE RJEŠENJE
Ventilator se ne uključuje	1. Prekidač za uključivanje je u položaju "OFF/ISKLJ" (0) 2. Nema napajanja strujom 3. Nema opskrbe strujom 4. Elektronika je u kvaru 5. Ventilator je blokiran	1. Okrenite prekidač za uključivanje u položaj "ON/UKLJ" (I - II) 2A. Pravilno ukopčajte kabl za napajanje u utičnicu električne mreže 2B. Kontaktirajte centar za tehničku pomoć 3. Obnovite napajanje električnom energijom 4. Kontaktirajte centar za tehničku pomoć 5. Kontaktirajte centar za tehničku pomoć
Smanjen protok vazduha	1. Elektronika u kvaru 2. Prisustvo stranih supstanci koje ometaju vazduh	1. Kontaktirajte centar za tehničku pomoć 2A. Uklonite prepreke 2B. Kontaktirajte centar za tehničku pomoć

1. ΠΛΗΡΟΦΟΡΙΕΣ ΓΙΑ ΤΗΝ ΑΣΦΑΛΕΙΑ ΠΡΟΕΙΔΟΠΟΙΗΣΕΙΣ

(ΕΙΚ. 1)

ΣΗΜΑΝΤΙΚΟ: ΔΙΑΒΑΣΤΕ ΚΑΙ ΚΑΤΑΝΟΗΣΤΕ ΤΟ ΠΑΡΟΝ ΕΓΧΕΙΡΙΔΙΟ ΛΕΙΤΟΥΡΓΙΑΣ ΠΡΙΝ ΕΚΤΕΛΕΣΕΤΕ ΤΗ ΣΥΝΑΡΜΟΛΟΓΗΣΗ, ΤΗΝ ΕΚΚΙΝΗΣΗ Ή ΤΗ ΣΥΝΤΗΡΗΣΗ ΤΟΥ ΑΝΕΜΙΣΤΗΡΑ. Η ΕΣΦΑΛΜΕΝΗ ΧΡΗΣΗ ΤΟΥ ΑΝΕΜΙΣΤΗΡΑ ΜΠΟΡΕΙ ΝΑ ΠΡΟΚΑΛΕΣΕΙ ΣΟΒΑΡΟΥΣ ΤΡΑΥΜΑΤΙΣΜΟΥΣ. ΦΥΛΑΞΤΕ ΤΟ ΕΓΧΕΙΡΙΔΙΟ ΣΕ ΠΕΡΙΠΤΩΣΗ ΜΕΛΛΟΝΤΙΚΗΣ ΑΝΑΦΟΡΑΣ.

- ▶ 1.1. ΣΗΜΑΝΤΙΚΟ: ΑΥΤΟΣ Ο ΘΕΡΜΑΝΤΗΡΑΣ ΔΕΝ ΕΙΝΑΙ ΚΑΤΑΛΛΗΛΟΣ ΓΙΑ ΧΡΗΣΗ ΑΠΟ ΑΤΟΜΑ (ΣΥΜΠΕΡΙΛΑΜΒΑΝΟΜΕΝΩΝ ΤΩΝ ΠΑΙΔΙΩΝ) ΜΕ ΜΕΙΩΜΕΝΕΣ ΣΩΜΑΤΙΚΕΣ, ΑΙΣΘΗΤΗΡΙΑΚΕΣ Ή ΔΙΑΝΟΗΤΙΚΕΣ ΙΚΑΝΟΤΗΤΕΣ Ή ΑΠΕΙΡΑ, ΕΚΤΟΣ ΑΝ ΕΠΙΒΛΕΠΟΝΤΑΙ ΑΠΟ ΕΝΑ ΠΡΟΣΩΠΟ ΥΠΕΥΘΥΝΟ ΓΙΑ ΤΗΝ ΑΣΦΑΛΕΙΑ ΤΟΥΣ. ΤΑ ΠΑΙΔΙΑ ΠΡΕΠΕΙ ΝΑ ΕΛΕΓΧΟΝΤΑΙ, ΠΡΟΚΕΙΜΕΝΟΥ ΝΑ ΕΞΑΣΦΑΛΙΖΕΤΑΙ ΟΤΙ ΔΕΝ ΠΑΙΖΟΥΝ ΜΕ ΤΟΝ ΑΝΕΜΙΣΤΗΡΑ.
- ▶ 1.2. ΣΗΜΑΝΤΙΚΟ: ΟΛΕΣ ΟΙ ΕΡΓΑΣΙΕΣ ΚΑΘΑΡΙΣΜΟΥ, ΣΥΝΤΗΡΗΣΗΣ ΚΑΙ ΕΠΙΣΚΕΥΗΣ ΠΟΥ ΠΡΟΒΛΕΠΟΥΝ ΠΡΟΣΒΑΣΗ ΣΕ ΕΠΙΚΙΝΔΥΝΑ ΜΕΡΗ (ΟΠΩΣ Η ΑΝΤΙΚΑΤΑΣΤΑΣΗ ΚΑΤΕΣΤΡΑΜΜΕΝΟΥ ΚΑΛΩΔΙΟΥ ΡΕΥΜΑΤΟΣ) ΠΡΕΠΕΙ ΝΑ ΔΙΕΞΑΓΟΝΤΑΙ ΑΠΟ ΤΟΝ ΚΑΤΑΣΚΕΥΑΣΤΗ Ή ΑΠΟ ΤΗΝ ΥΠΗΡΕΣΙΑ ΤΕΧΝΙΚΗΣ ΥΠΟΣΤΗΡΙΞΗΣ ΤΟΥ, ΑΠΟ ΕΝΑ ΕΞΕΙΔΙΚΕΥΜΕΝΟ ΑΤΟΜΟ, ΕΤΣΙ ΩΣΤΕ ΝΑ ΕΞΑΛΕΙΦΘΕΙ ΚΑΘΕ ΚΙΝΔΥΝΟΣ, ΑΚΟΜΗ ΚΑΙ ΑΝ ΥΠΑΡΧΕΙ ΑΠΟΣΥΝΔΕΣΗ ΑΠΟ ΤΟ ΔΙΚΤΥΟ.
- ▶ 1.3. ΣΗΜΑΝΤΙΚΟ: ΚΑΤΑ ΤΗ ΔΙΑΡΚΕΙΑ ΧΡΗΣΗΣ ΤΟΥ ΑΝΕΜΙΣΤΗΡΑ, ΑΚΟΛΟΥΘΗΣΤΕ ΟΛΕΣ ΤΟΥΣ ΤΟΠΙΚΟΥΣ ΚΑΝΟΝΙΣΜΟΥΣ ΚΑΙ ΤΗΝ ΙΣΧΥΟΥΣΑ ΝΟΜΟΘΕΣΙΑ.
- ▶ 1.4. ΣΗΜΑΝΤΙΚΟ: Ο ΚΑΤΑΣΚΕΥΑΣΤΗΣ ΔΕΝ ΕΥΘΥΝΕΤΑΙ ΓΙΑ ΟΠΟΙΑΔΗΠΟΤΕ ΖΗΜΙΑ ΣΕ ΑΝΤΙΚΕΙΜΕΝΑ ΚΑΙ/Η ΠΡΑΓΜΑΤΑ, ΠΟΥ ΠΡΟΚΥΠΤΟΥΝ ΚΑΚΗ ΧΡΗΣΗ ΤΟΥ ΑΝΕΜΙΣΤΗΡΑ.
- ▶ 1.5. Ο ανεμιστήρας αυτός είναι κατάλληλος μόνο για την κίνηση του αέρα.
- ▶ 1.6. Χρησιμοποιείτε ή διατηρείτε τον ανεμιστήρα σε τόπους στεγνούς, όπου δεν υπάρχει νερό ή άλλα υγρά.
- ▶ 1.7. Μην αγγίζετε ποτέ τον ανεμιστήρα με βρεγμένα ή υγρά χέρια.
- ▶ 1.8. Χρησιμοποιείτε ή διατηρείτε τον ανεμιστήρα μακριά από πηγές θερμότητας.
- ▶ 1.9. Μην χρησιμοποιείτε ή διατηρείτε τον ανεμιστήρα σε χώρους όπου υπάρχει βενζίνη, διαλυτικά χρωμάτων ή άλλοι υψηλά εύφλεκτοι ή εκρηκτικοί ατμοί.
- ▶ 1.10. Μην βάζετε τα χέρια ή οποιοδήποτε αντικείμενο ανάμεσα στο πλέγμα του ανεμιστήρα.
- ▶ 1.11. Κρατήστε τα ζώα σε απόσταση ασφαλείας από τον ανεμιστήρα.

- ▶ 1.12. Διατηρείτε μια ελάχιστη απόσταση ασφαλείας, τουλάχιστον 1 μέτρο μεταξύ του ανεμιστήρα και των άλλων υλικών (μην φράζετε ούτε εν μέρει την είσοδο ή έξοδο του αέρα).
- ▶ 1.13. Χρησιμοποιείτε ή διατηρείτε τον ανεμιστήρα σε σταθερή και επίπεδη επιφάνεια.
- ▶ 1.14. Πριν ενεργοποιήσετε τον ανεμιστήρα, βεβαιωθείτε ότι η διεύθυνση της ροής του αέρα είναι σωστή.
- ▶ 1.15. Βεβαιωθείτε για τη σύνδεση του ανεμιστήρα σε ένα ηλεκτρικό δίκτυο κατάλληλα εξοπλισμένο με διαφορικό διακόπτη και γείωση.
- ▶ 1.16. Τροφοδοτήστε τον ανεμιστήρα μόνο με το ρεύμα τάσης και συχνότητας που προσδιορίζεται στην πινακίδα των στοιχείων.
- ▶ 1.17. Να χρησιμοποιείτε μόνον ηλεκτρικά καλώδια τριών αγωγών κατάλληλης γείωσης.
- ▶ 1.18. Όταν ο ανεμιστήρας είναι ζεστός, συνδεδεμένος με το ηλεκτρικό δίκτυο ή βρίσκεται σε λειτουργία δεν πρέπει ποτέ να μετακινείται ή να επιχειρείται οποιαδήποτε εργασία συντήρησης ή χειρισμού.
- ▶ 1.19. Όταν ο ανεμιστήρας είναι συνδεδεμένος με το ηλεκτρικό ρεύμα ή σε λειτουργία δεν πρέπει ποτέ να καλύπτεται με οποιοδήποτε αντικείμενο.
- ▶ 1.20. Αποσυνδέετε τον ανεμιστήρα από το ηλεκτρικό δίκτυο όταν δεν τον χρησιμοποιείτε.
- ▶ 1.21. Όταν ο ανεμιστήρας αφήνεται προσωρινά σε μη ασφαλείς συνθήκες, βεβαιωθείτε ότι δεν μπορεί να χρησιμοποιηθεί.
- ▶ 1.22. Αν το καλώδιο τροφοδοσίας έχει υποστεί ζημιά θα πρέπει να αντικαθίσταται από την υπηρεσία τεχνικής υποστήριξης προκειμένου να αποφευχθεί κάθε κίνδυνος.
- ▶ 1.23. Με τον τεχνικό σας θα πρέπει να ελέγχετε τη σωστή λειτουργία του ανεμιστήρα τουλάχιστον μία φορά το χρόνο ή / και ανάλογα με την περίπτωση.
- ▶ 1.24. Για την αποφυγή σοβαρών ζημιών μην συνδέετε τον ανεμιστήρα με ρυθμιστές ταχύτητας.
- ▶ 1.25. Για μια σωστή λειτουργία χρησιμοποιείτε πάντα και μόνο γνήσια ανταλλακτικά.

2. ΑΠΟΣΥΣΚΕΥΑΣΙΑ ΚΑΙ ΣΥΣΚΕΥΑΣΙΑ

ΠΡΟΕΙΔΟΠΟΙΗΣΗ: ΤΟ ΥΛΙΚΟ ΤΗΣ ΣΥΣΚΕΥΑΣΙΑΣ ΔΕΝ ΕΙΝΑΙ ΠΑΙΧΝΪΔΙ ΓΙΑ ΠΑΙΔΙΑ. ΚΡΑΤΗΣΤΕ ΤΗΝ ΠΛΑΣΤΙΚΗ ΣΑΚΟΥΛΑ ΜΑΚΡΙΑ ΑΠΟ ΤΑ ΠΑΙΔΙΑ. ΚΙΝΔΥΝΟΣ ΑΣΦΥΞΙΑΣ!

- ▶ 2.1. Αφαιρέστε όλα τα υλικά του περιτυλίγματος που έχουν χρησιμοποιηθεί για τη συσκευασία και την αποστολή του ανεμιστήρα και απορρίψτε τα σύμφωνα με τους ισχύοντες κανονισμούς.
- ▶ 2.2. Αφαιρέστε όλα τα συστατικά μέρη από το περιτύλιγμα.

- ▶ 2.3. Ελέγξτε για τυχόν ζημιές κατά τη διάρκεια της μεταφοράς. Αν ο ανεμιστήρας έχει υποστεί ζημιά, ειδοποιήστε αμέσως τον αντιπρόσωπο από όπου τον αγοράσατε.

ΣΗΜΑΝΤΙΚΟ: Συναρμολογήστε πλήρως τον ανεμιστήρα, πριν από τον θέσετε σε λειτουργία (ΣΧ. 2).

3. ΛΕΙΤΟΥΡΓΙΑ

ΣΗΜΑΝΤΙΚΟ: ΓΙΑ ΝΑ ΧΡΗΣΙΜΟΠΟΙΗΣΕΤΕ ΣΩΣΤΑ ΚΑΙ ΝΑ ΑΠΟΦΥΓΕΤΕ ΚΙΝΔΥΝΟΥΣ ΔΙΑΒΑΣΤΕ, ΚΑΤΑΝΟΗΣΤΕ ΚΑΙ ΑΚΟΛΟΥΘΗΣΤΕ ΤΙΣ “ΟΔΗΓΙΕΣ ΑΣΦΑΛΕΙΑΣ” ΠΡΙΝ ΑΠΟ ΤΗΝ ΕΝΕΡΓΟΠΟΙΗΣΗ ΤΟΥ ΑΝΕΜΙΣΤΗΡΑ.

▶▶ 3.1. ΕΝΕΡΓΟΠΟΙΗΣΗ ΤΟΥ ΑΝΕΜΙΣΤΗΡΑ:

- ▶ 3.1.1. Βάλτε το βύσμα τροφοδοσίας στο ρεύμα (επιβεβαιώστε την ακεραιότητα του καλωδίου τροφοδοσίας και ότι τα ηλεκτρικά χαρακτηριστικά του δικτύου αντιστοιχούν σε εκείνα που αναγράφονται στην πινακίδα του ανεμιστήρα).
- ▶ 3.1.2. Ρυθμίστε το ύψος και την κλίση της κεφαλής του ανεμιστήρα (ΣΧ. 3-4).
- ▶ 3.1.3. Περιστρέψτε τον διακόπτη ενεργοποίησης στη θέση «ON» (ΣΧ. 5) [I: Ελάχιστη ισχύς] - [II: Μέγιστη ισχύς].

ΣΗΜΕΙΩΣΕΙΣ: Ανεβάζοντας ή κατεβάζοντας τον μοχλό που βρίσκεται στην κεφαλή του ανεμιστήρα, ενεργοποιείται ή απενεργοποιείται η αυτόματη περιστροφή (ΣΧ. 6).

▶▶ 3.2. ΑΠΕΝΕΡΓΟΠΟΙΗΣΗ ΤΟΥ ΑΝΕΜΙΣΤΗΡΑ:

- ▶ 3.2.1. Περιστρέψτε τον διακόπτη ενεργοποίησης «ON/OFF» στη θέση «OFF» (0) (ΣΧ. 5).
- ▶ 3.2.2. Αποσυνδέετε τον ανεμιστήρα από το ηλεκτρικό δίκτυο.

ΣΗΜΕΙΩΣΗ: ΜΗΝ ΑΠΕΝΕΡΓΟΠΟΙΕΙΤΕ ΤΟΝ ΑΝΕΜΙΣΤΗΡΑ ΤΡΑΒΩΝΤΑΣ ΤΟ ΦΙΣ ΑΠΟ ΤΗΝ ΠΡΙΖΑ.

4. ΑΠΟΘΗΚΕΥΣΗ

Αποσυνδέετε πάντα τον ανεμιστήρα από το ηλεκτρικό δίκτυο όταν δεν χρησιμοποιείται και πριν τον αποθηκεύσετε. Αποθηκεύστε τον ανεμιστήρα σε χώρο στεγνό και χωρίς σκόνη. Όταν ο ανεμιστήρας χρησιμοποιείται και πάλι, ελέγξτε την κατάσταση συντήρησης του καλωδίου τροφοδοσίας, αν έχετε αμφιβολίες για τη σωστή συντήρηση, καλέστε τεχνική βοήθεια. Απευθυνθείτε στην υπηρεσία τεχνικής υποστήριξης τουλάχιστον μια φορά το χρόνο ή/και ανάλογα με τις ανάγκες, για να ελέγχετε τη σωστή λειτουργία του ανεμιστήρα.

5. ΣΥΝΤΗΡΗΣΗ

Η ΔΙΕΞΩΔΙΚΗ ΣΥΝΤΗΡΗΣΗ Ή Η ΕΠΙΣΚΕΥΗ ΤΟΥ ΑΝΕΜΙΣΤΗΡΑ ΠΡΕΠΕΙ ΝΑ ΕΚΤΕΛΕΙΤΑΙ ΑΠΟ ΕΝΑ ΚΕΝΤΡΟ ΤΕΧΝΙΚΗΣ ΥΠΟΣΤΗΡΙΞΗΣ.

Πριν εκτελέσετε οποιαδήποτε εργασία συντήρησης ή επισκευής, αποσυνδέστε το καλώδιο από το ρεύμα. Η συσσώρευση σκόνης και βρωμιάς μέσα και πάνω στο πλέγμα του ανεμιστήρα, μπορεί να προκαλέσουν μείωση της απόδοσής του. Η συσκευή θα πρέπει να διατηρείται σε άριστη κατάσταση προκειμένου να εξασφαλίζεται η ασφαλή και σωστή λειτουργία της. Η μοναδική συντήρηση που επιτρέπεται είναι ο καθαρισμός του πλέγματος και της εξωτερικής δομής του ανεμιστήρα. Για την εκτέλεση του καθαρισμού, χρησιμοποιείτε αέρα υψηλής πίεσης και ένα απαλό πανί. Απαγορεύεται ρητώς η χρήση νερού ή διαλυτών οποιουδήποτε τύπου για τον καθαρισμό.

6. ΠΡΟΣΔΙΟΡΙΣΜΟΣ ΤΟΥ ΠΡΟΒΛΗΜΑΤΟΣ

ΠΡΟΒΛΗΜΑ	ΠΙΘΑΝΗ ΑΙΤΙΑ	ΠΙΘΑΝΗ ΛΥΣΗ
Δεν ενεργοποιείται ο ανεμιστήρας	1. Διακόπτης ενεργοποίησης στη θέση «OFF» (0) 2. Έλλειψη τροφοδοσίας ρεύματος 3. Έλλειψη ηλεκτρικής παροχής 4. Βλάβη του ηλεκτρονικού συστήματος 5. Ανεμιστήρας μπλοκαρισμένος	1. Περιστρέψτε τον διακόπτη ενεργοποίησης στη θέση «ON» (I - II) 2Α. Βάλτε σωστά το καλώδιο τροφοδοσίας στην ηλεκτρική πρίζα 2Β. Απευθυνθείτε στην υπηρεσία τεχνικής υποστήριξης 3. Αποκαταστήστε την παροχή ηλεκτρικού ρεύματος 4. Απευθυνθείτε στην υπηρεσία τεχνικής υποστήριξης 5. Απευθυνθείτε στην υπηρεσία τεχνικής υποστήριξης
Μειωμένη ροή αέρα	1. Βλάβη του ηλεκτρονικού συστήματος 2. Παρουσία ξένων ουσιών που εμποδίζουν τον αέρα	1. Απευθυνθείτε στην υπηρεσία τεχνικής υποστήριξης 2Α. Αφαιρέστε τα εμπόδια 2Β. Απευθυνθείτε στην υπηρεσία τεχνικής υποστήριξης

1.安全信息

警告

(图1)

警告：在进行风扇组装、投入运行或维修之前，请阅读并理解本操作手册。错误使用本风扇可能会造成严重伤害。请妥善保管该手册以便日后参考。

- ▶1.1.警告：本风扇不适用于身体能力、感官或精神上有障碍或缺乏经验的人群（包括儿童）使用，除非由负责其安全的人员对其进行监督。应照看好儿童，确保他们不玩耍风扇。
- ▶1.2.警告：所有需要接触危险部件的清洁、维护和维修操作（例如，更换损坏的电源线）（即使规定断开电源）都必须由生产商、技术支持服务和有类似资格的人员进行，以防止可能的危险。
- ▶1.3.警告：在风扇使用期间，要遵守所有当地法令和现行法律的规定。
- ▶1.4.警告：制造商对因风扇的使用不当而造成的物件损坏和/或人员损伤不承担任何责任。
- ▶1.5.此风扇只适用于流通空气。
- ▶1.6.在没有水或其他液体且完全干燥的场所使用或存放本风扇。
- ▶1.7.切勿用潮湿的手触摸风扇。
- ▶1.8.在使用或存放本风扇时请远离热源。
- ▶1.9.请勿在存有汽油、稀释油漆的溶剂或其他具有高度易燃易爆气体的环境中使用或保存本风扇。
- ▶1.10.请勿将你的手或任何类型的物体插入风扇的格栅。
- ▶1.11.请将动物与风扇保持安全距离。
- ▶1.12.风扇与其他材料之间的最小安全距离应至少保持1米（进气口或出气口不能有任何阻塞）。
- ▶1.13.在稳固的水平表面上使用或存放本风扇。
- ▶1.14.开启风扇之前，请确保气流的方向是正确的。
- ▶1.15.确保将风扇连接到配有差动开关且接地良好的电网。
- ▶1.16.风扇的供电必须符合铭牌上规定的电压和频率。

- ▶1.17.必须使用正确连接至地线的三相加长接线。
- ▶1.18.当风扇连接到电源后或者在运行过程中，请勿对其进行移动或维护操作。
- ▶1.19.当风扇连接到电源后或者在运行过程中，请勿用任何材料将其覆盖。
- ▶1.20.在不使用风扇时请断开电源。
- ▶1.21.如果风扇暂时处在不安全的条件下，请勿使用。
- ▶1.22.如果电源线有损坏，必须由技术支持中心对其进行更换，以防止出现各种风险。
- ▶1.23.请技术服务中心每年至少一次和/或根据要求检查风扇是否正确运行。
- ▶1.24.为了避免严重的损害请勿将调速器连接到风扇。
- ▶1.25.为了正确的运行，必须始终使用原厂配件。

2.拆包和组装

注意事项：包装材料不属于儿童玩具。请将塑料袋放置远离儿童可以接触的地方；有窒息的危险！

- ▶2.1.拿掉所有用于打包和运输风扇的包装材料和按照现行规定处理它们。
- ▶2.2.从包装内取出所有的组件。
- ▶2.3.检查是否在运输过程中有所损坏。如果风扇出现损坏，请立即通知经销商。

警告：调试前请将风扇完全组装好（图2）。

3.异常

警告：为了正确使用和避免轻度风险，请在启动风扇之前了解并遵循“安全信息”。

- ▶▶3.1.打开风扇：
 - ▶3.1.1.将电源插头连接至电源（检查电源线的完整性和电源网络的电力特性与风扇铭牌上标注的技术数据相符）。
 - ▶3.1.2.调整风扇头的高度和倾斜度（图3-4）。
 - ▶3.1.3.将开启开关调到“ON”的位置（图5）[I:最小功率] - [II:最大功率]。
- 注：通过升高或降低风扇头上的控制杆，启用或禁用自动旋转（图6）。

- ▶▶3.2.关闭风扇：
 - ▶3.2.1.将“ON / OFF”开关转到“OFF”位置（0）（图5）。
 - ▶3.2.2.断开风扇电源。
- 注意：请勿通过拔下插头的方式关掉风扇。

4.保管

在不使用时或存放风扇之前请务必将其与电源断开。风扇应存放在干燥、防尘的环境中。重新使用风扇时，请检查电源线的维护状态；如果您对如何良好保存问题存有疑问，请咨询技术服务中心。

请技术服务部每年至少一次和/或根据要求检查风扇是否正确运行。

5.维护

风扇的深层次维护或修理必须由技术支持中心进行。在执行任何维修或修理时，将电源线从电源断开。在风扇内部和格栅上沉积灰尘和污垢，可能会导致风扇性能下降，因此重要的是，该设备始终处于良好的状态，以确保安全和正确运行。唯一允许的维护是风扇格栅和外部结构的清洁。为了执行清洁，使用高压空气和软布擦拭。严禁使用水和任何类型的溶剂进行清洁。

6.问题识别

问题	故障原因	可能的解决方案
风扇无法启动	1.开启开关在“OFF” (0) 的位置 2.不通电 3.没有电源供应 4.电子故障 5.风机锁住	1.将开启开关调到“ON”的位置 (I - II) 2A.将电源线正确插入电源插座 2B.咨询技术支持中心 3.恢复电源供应 4.咨询技术支持中心 5.咨询技术支持中心
减少空气流	1.电子故障 2.存在阻碍空气流通的异物	1.咨询技术支持中心 2A.清除堵塞物 2B.咨询技术支持中心

1. ҚАУІПСІЗДІК ТЕХНИКАСЫ ТУРАЛЫ

АҚПАРАТ

ЕСКЕРТУЛЕР

(1 -СУР.)

МАҢЫЗДЫ: ОСЫ ЖЕЛДЕТКІШКЕ ТЕХНИКАЛЫҚ ҚЫЗМЕТ КӨРСЕТУ, ЖИНАУ НЕМЕСЕ ІСКЕ ҚОСУ АЛДЫНДА ОСЫ ПАЙДАЛАНУ НҰСҚАУЛАРЫМЕН ТАНЫСЫҢЫЗ. ЖЕЛДЕТКІШТІ ДҰРЫС ПАЙДАЛАНБАУ АУЫР ЖАРАҚАТТАР ӨКЕЛУІ МҮМКІН. ҚАЗЕТ БОЛҒАНДА ТАНЫСУ ҮШІН, ОСЫ НҰСҚАУЛЫҚТЫ САҚТАП ҚОЙЫҢЫЗ.

- ▶ 1.1. МАҢЫЗДЫ: МҮМКІНШІЛІГІ НЕМЕСЕ ОЙЛАУ ҚАБЫЛЕТІ ШЕКТЕУЛІ ТҰЛҒАЛАР НЕ ЖЕТКІЛІКТІ ТӘЖІРИБЕСІ ЖОҚ АДАМДАР (БАЛАЛАРМЕН ҚОСА) ҚАУІПСІЗДІГІНЕ ЖАУАПТЫ ТҰЛҒА БАҚЫЛАУЫНДА БОЛМАҒАН ЖАҒДАЙДА ПАЙДАЛАНУЫНА ТЫЙЫМ САЛЫНАДЫ. БАЛАЛАР ЖЕЛДЕТКІШПЕН ЖҰМЫС ІСТЕМЕЙТІНІН БАҚЫЛАУ КЕРЕК.
- ▶ 1.2. МАҢЫЗДЫ: ҚАУІПТІ БӨЛШЕКТЕР ҚОЛЖЕТИМДІ БОЛАТЫН КЕЗ КЕЛГЕН ТАЗАЛАУ, ТЕХНИКАЛЫҚ ҚЫЗМЕТ КӨРСЕТУ ЖӘНЕ ЖӨНДЕУ ЖҰМЫСТАРЫ (МЫСАЛЫ, ЗАҚЫМДАЛҒАН ҚУАТ КАБЕЛІН АУЫСТЫРУ), ТІПТІ ЭЛЕКТР ЖЕЛІСІНЕН АЖЫРАТЫЛҒАНЫМЕН, ӨНДІРУШІМЕН, ТЕХНИКАЛЫҚ ҚЫЗМЕТІМЕН, ТИІСТІ БІЛІКТІЛІГІ БАР ТҰЛҒАМЕН, ҚАУІПТІ БОЛДЫРМАУ ШАРАЛАРЫН ҚАБЫЛДАУМЕН ОРЫНДАЛУЫ КЕРЕК.
- ▶ 1.3. МАҢЫЗДЫ: ЖЕЛДЕТКІШТІ ПАЙДАЛАНУ КЕЗІНДЕ, ЖЕРГІЛІКТІ ЗАҢНАМАНЫҢ БАРЛЫҚ ЖАҒДАЙЛАРЫН ҰСТАНЫҢЫЗ.
- ▶ 1.4. МАҢЫЗДЫ: ӨНДІРУШІ ЖЕЛДЕТКІШТІ ДҰРЫС ПАЙДАЛАНБАУ САЛДАРЫНАН МҮЛІККЕ ЖӘНЕ/НЕМЕСЕ АДАМДАРҒА КЕЛГЕН ЗИЯҢҒА ЖАУАПТЫ БОЛМАЙДЫ.
- ▶ 1.5. Бұл желдеткіш тек ауа қозғалысына арналған.
- ▶ 1.6. Желдеткішті тек сусыз немесе ешбір сұйықтықсыз, құрғақ бөлмелерде пайдаланыңыз немесе сақтаңыз.
- ▶ 1.7. Желдеткішке сулы немесе ылғалды қолдармен түртуге болмайды.
- ▶ 1.8. Желдеткішті жылу көзінен алыс пайдаланыңыз немесе сақтаңыз.
- ▶ 1.9. Желдеткішті бензин, еріткіштер, тез лап ететін сұйықтықтар немесе жарылғыш булар бар бөлмелерде пайдаланбаңыз және сақтамаңыз.
- ▶ 1.10. Желдеткіш торын қолмен түртуге немесе ешбір нысандарды қоюға болмайды.
- ▶ 1.11. Үй жануарларын желдеткіштен қауіпсіз қашықтықта ұстаңыз.
- ▶ 1.12. Желдеткіш пен басқа материалдар арасындағы кемінде бір метрлік қауіпсіз

қашықтықты сақтау керек (ауа жинағыш немесе ауа шығару саңылауы алдында жартылай кедергі болмауы керек).

- ▶ 1.13. Желдеткішті қатты, тегіс бетте пайдаланыңыз немесе сақтаңыз.
- ▶ 1.14. Желдеткішті қосу алдында, ауа ағынының бағыты дұрыс екендігін тексеріңіз.
- ▶ 1.15. Желдеткіштің электр желісіне қосылымы дифференциал қосқышпен және дұрыс тұйықтаумен тиісті түрде жабдықталғанын тексеріңіз.
- ▶ 1.16. Желдеткіштің электр қуаты тек кестеде көрсетілген кернеумен және жиілікпен рұқсат етіледі.
- ▶ 1.17. Массаға дұрыс жалғанған үш тарамды ұзартқыш кабельдерді ғана пайдаланыңыз.
- ▶ 1.18. Желдеткіш желіге қосылса немесе жұмыс істесе, оны жылжытуға, техникалық қызмет көрсету немесе басқа процедураларды жүргізуге тыйым салынады.
- ▶ 1.19. Желдеткіш желіге қосылса немесе жұмыс істесе, оны материалмен жабуға тыйым салынады.
- ▶ 1.20. Желдеткіш пайдаланылмаған кезде, оны желіден ажырату керек.
- ▶ 1.21. Егер желдеткіш уақытша қауіпсіз емес жағдайларда қалса, оны қосуға және пайдалануға болмайтынын тексеріңіз.
- ▶ 1.22. Қуат кабелін жүргізген кезде, қауіпті болдырмау үшін, оны техникалық қызмет көрсету орталығында ауыстыру керек.
- ▶ 1.23. Кемінде жыл сайын және/немесе талаптарға сәйкес желдеткіш жұмысының дұрыстығын техникалық қызмет көрсету орталығында тексеру керек.
- ▶ 1.24. Желдеткіштің елеулі зақымдарын болдырмау үшін, оны айналу жылдамдығын реттегішке қосу керек.
- ▶ 1.25. Дұрыс жұмыс үшін тек түпнұсқалы керек-жарақтарды пайдаланыңыз.

2. БУМАСЫНАН ШЫҒАРУ ЖӘНЕ

ҚҰРАСТЫРУ

ЕСКЕРТПЕ: БУМА МАТЕРИАЛЫ–БАЛАЛАР ОЙЫНШЫҒЫ ЕМЕС. ПОЛИЭТИЛЕНДІ ПАКЕТТІ БАЛАЛАР ҚОЛЫ ЖЕТПЕЙТІН ОРЫНДА САҚТАҢЫЗ; ТҰНШЫҒУ ҚАУІПІ БАР.

- ▶ 2.1. Желдеткішті орауға және түсіруге пайдаланылатын барлық бума материалдарын жойыңыз және қолданбалы ережелерге сәйкес қоқысқа тастаңыз.
- ▶ 2.2. Барлық бөлшектерінен қораптан шығарыңыз.
- ▶ 2.3. Тасымалдау кезінде алынған зақымдарды тексеріңіз. Желдеткіш зақымдалған жағдайда, сатушыға сатып алу орнын хабарлаңыз.

МАҢЫЗДЫ: Желдеткішті пайдалануға енгізудің алдында толығымен жинаңыз (2 -СУР.).

3. ЖҰМЫС

МАҢЫЗДЫ: ЖЕЛДЕТКІШТІ ДҰРЫС ПАЙДАЛАНУ ЖӘНЕ ҚАУІПТІ БОЛДЫРМАУ ҮШІН, ҚОСУ АЛДЫНДА «ҚАУІПСІЗДІК ТЕХНИКАСЫ ТУРАЛЫ АҚПАРАТ» ЖАҒДАЙЫН ОҚЫП ТҮСІНІП САҚТАУ КЕРЕК.

▶▶ 3.1. ЖЕЛДЕТКІШТІ ҚОСУ:

- ▶ 3.1.1. Қуат ұясын желіге қосыңыз (қуат кабелінің бүтіндігін және электр желісі сипаттарының желдеткіш кестесінде көрсетілген техникалық деректерге сәйкестігін тексеріңіз).
- ▶ 3.1.2. Желдеткіштің басшығының биіктігі мен еңісін реттеңіз (3-4 -СУР.).
- ▶ 3.1.3. Қосу қосқышын «ҚОСУ» күйіне орнатыңыз (5 -СУР.) [I: Ең төмен қуаты] - [II: Ең жоғары қуаты]

ЕСКЕРТПЕ: Желдеткіштің басшығындағы тұтқышты көтеру немесе түсіру кезінде, автоматты түрде айналу белсендіріледі немесе өшіріледі (6 -СУР.).

▶▶ 3.2. ЖЕЛДЕТКІШТІ ӨШІРУ:

- ▶ 3.2.1. «СӨНД./ҚОСУ» қосқышын «СӨНД.» (0) күйіне орнатыңыз (5 -СУР.).
- ▶ 3.2.2. Желдеткішті электр желісінен ажыратыңыз.

ЕСКЕРТПЕ: ЖЕЛДЕТКІШТІ АЖЫРАТУ ҮШІН, ЖЕЛДЕТКІШ АШАСЫН РОЗЕТКАДАН АЖЫРАТПАҢЫЗ.

4. САҚТАУ

Желдеткіш пайдаланылмаған кезде және сақтау алдында, оны үнемі желіден ажыратыңыз. Желдеткіш құрғақ бөлмеде сақталуы керек және шаңнан қорғалуы керек. Желдеткішті қайта қосу кезінде қуат кабелінің күйін тексеру керек; егер күйіне байланысты күмәніңіз болса, техникалық қызметке хабарласыңыз. Дегенмен, техникалық қызмет мамандары желдеткіш жұмыстарының дұрыстығын кем дегенде жыл сайын және/немесе талаптарға сәйкес тексеріп отыруы керек.

5. БІЛІКТІ ҚЫЗМЕТТЕРДІ НЕМЕСЕ ЖӨНДЕУ ЖҰМЫСТАРЫН ТАЛАП ЕТЕТІН ЖЕЛДЕТКІШТІҢ




ТЕХНИКАЛЫҚ ҚЫЗМЕТІ ТЕХНИКАЛЫҚ КӨМЕК ОРТАЛЫҒЫНДА ОРЫНДАЛУЫ КЕРЕК.

Техникалық қызмет көрсету немесе жөндеу жұмыстары алдында, қуат кабелін желіден ажыратыңыз. Желдеткіш ішінде және торларында шаңның және лайдың жиналуы өнімділіктің төмендеуіне әкеледі, қауіпсіз және сенімді жұмыстар жүргізу мақсатында құрылғының үнемі жақсы күйде болғаны дұрыс. Техникалық қызмет көрсету алдында, желдеткіш торлары мен сыртқы элементтерін тазалау керек. Тазалау үшін қысылған ауаны және жұмсақ шүберек пайдаланыңыз. Тазалау жұмысына суды және еріткіштерді пайдалануға тыйым салынады.

6. МӘСЕЛЕНІ АНЫҚТАУ

МӘСЕЛЕ	ЫҚТИМАЛ СЕБЕП	ЫҚТИМАЛ ШЕШІМІ
Желдеткіш қосылмайды	<ol style="list-style-type: none"> 1. «OFF» (0) күйіндегі қосу қосқышы 2. Жеткіліксіз электр қуаты 3. Электр қуатының болмауы 4. Электрониканың ақаулығы 5. Желдеткіш құлыпталған 	<ol style="list-style-type: none"> 1. Қосу қосқышын «ON» (I -II) күйіне орнату 2А. Қуат сымын электр желісі сымына дұрыс салыңыз 2В. Техникалық қызмет көрсету орталығына хабарласыңыз 3. Электр қуатын қалпына келтіріңіз 4. Техникалық қызмет көрсету орталығына хабарласыңыз 5. Техникалық қызмет көрсету орталығына хабарласыңыз
Ауаның азайтылған ағыны	<ol style="list-style-type: none"> 1. Электрониканың ақаулығы 2. Ауаның түсіміне кедергі келтіретін бөгде нысандардың болуы 	<ol style="list-style-type: none"> 1. Техникалық қызмет көрсету орталығына хабарласыңыз 2А. Бөгде нысандарды жойыңыз 2В. Техникалық қызмет көрсету орталығына хабарласыңыз

TECHNICAL DATA TABLE - TABELLA DATI TECNICI - TECHNISCHE DATENTABELLE - TABLA DE DATOS TÉCNICOS - TABLEAU DES DONNÉES TECHNIQUES - TABEL TECHNISCHE GEVEGENS - TABELA DE DADOS TÉCNICOS - TEKNISK DATATABEL - TEKNISTEN TIETOJEN TAULUKKO - TABELL FOR TEKNISKE DATA - TABELL MED TEKNISKA EGENSKAPER - TABELA DANYCH TECHNICZNYCH - ТАБЛИЦЕ ТЕХНИЧЕСКИХ ДАННЫХ - TABULKA TECHNICKÝCH ÚDAJŮ - MŰSZAKI ADATOK TÁBLÁZATÁN - ΤΕΧΝΙČΝΙ ΡΟΔΑΤΚΙ - TEKNİK VERİLER TABLOSUNDA - TABLICI S TEHNIČKIM PODACIMA - TECHNINIŲ DUOMENŲ LENTELĖJE - TEHNISKO DATU TABULA - TEHNILISTE ANDMETE TABEL - TABELUL CU DATE TEHNICE - TABUĽKA TECHNICKÝCH ÚDAJOV - ТАБЛИЦА ТЕХНИЧЕСКИ ДАННИ - ТАБЛИЦІ ТЕХНІЧНИХ ДАНИХ - TABELI SA TEHNIČKIM PODACIMA - ΠΙΝΑΚΙΔΑ ΤΩΝ ΤΕΧΝΙΚΩΝ ΣΤΟΙΧΕΙΩΝ - 技术参数 - ТЕХНИКАЛЫҚ КӨРСЕТКІШТЕР КЕСТЕСІ

	FS 60	FS 75
	10.260 m ³ /h-m ³ /ч	13.140 m ³ /h-m ³ /ч
RPM	1.400	1.400
	~220-240 V-B 50 Hz-Гц 0,53 A 123 W-Вт	~220-240 V-B 50 Hz-Гц 0,53 A 123 W-Вт
	19 kg-кг	21 kg-кг

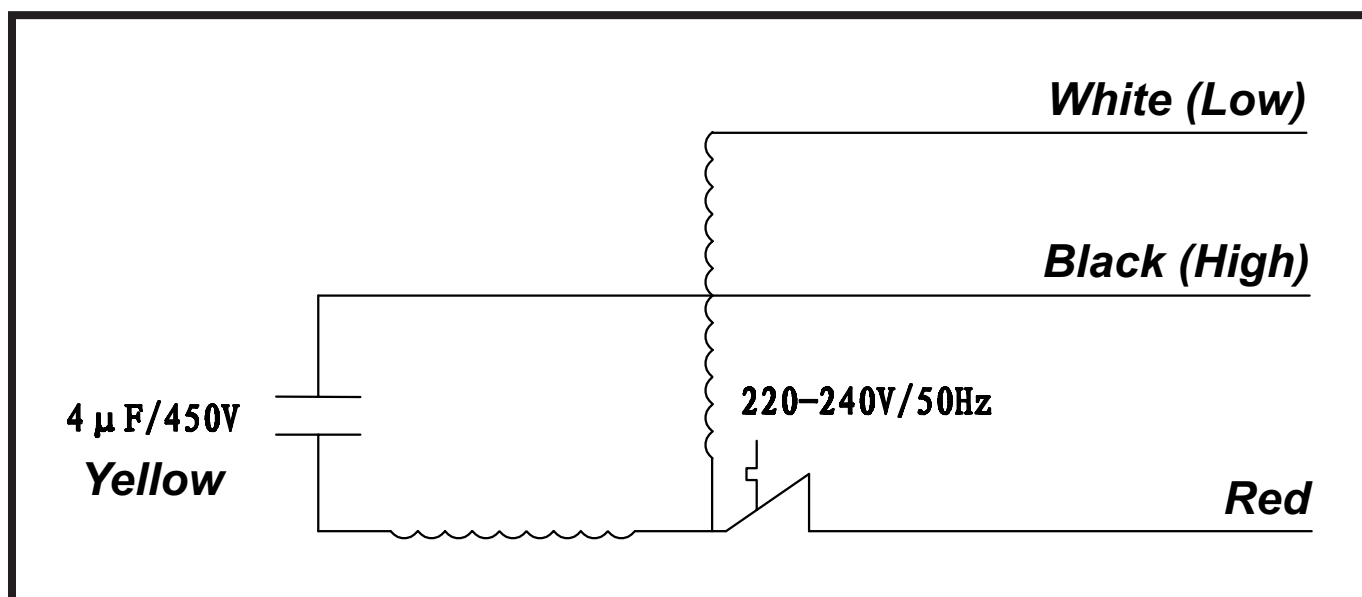
FS 60

	SYMBOL	UNIT	VALUE
Maximum fan flow rate	<i>F</i>	<i>m³/min</i>	171.0
Fan power input	<i>P</i>	<i>W</i>	120.4
Service value	<i>SV</i>	<i>(m³/min)/W</i>	1.4
Standby power consumption	<i>P_{SB}</i>	<i>W</i>	0.0
Seasonal electricity consumption	<i>Q</i>	<i>kWh/a</i>	38.5
Fan sound power level	<i>L_{WA}</i>	<i>dB(A)</i>	78
Maximum air velocity	<i>c</i>	<i>meters/sec</i>	3.9

FS 75

	SYMBOL	UNIT	VALUE
Maximum fan flow rate	<i>F</i>	<i>m³/min</i>	219.0
Fan power input	<i>P</i>	<i>W</i>	120.8
Service value	<i>SV</i>	<i>(m³/min)/W</i>	1.8
Standby power consumption	<i>P_{SB}</i>	<i>W</i>	0.0
Seasonal electricity consumption	<i>Q</i>	<i>kWh/a</i>	38.7
Fan sound power level	<i>L_{WA}</i>	<i>dB(A)</i>	80
Maximum air velocity	<i>c</i>	<i>meters/sec</i>	3.4

WIRING DIAGRAMS - SCHEMI ELETTRICI - SCHALTPLÄNE - ESQUEMAS ELÉCTRICOS - SCHEMAS ELECTRIQUES - ELEKTRISCHE SCHEMA'S - ESQUEMAS ELÉCTRICOS - ELEKTRISKE SKEMAER - SÄHKÖKAAVIOT - KOPLINGSSKJEMA - ELEKTRISKA KOPPLINGSSCHEMAN - SCHEMATY ELEKTRYCZNE - ЭЛЕКТРИЧЕСКИЕ СХЕМЫ - ELEKTRICKÁ SCHÉMATA - VILLANYBEKÖTÉSI RAJZOK - ELEKTRIČNE SHEME - ELEKTRİK ŞEMALARI - ELEKTRIČNE SHEME - ELEKTROS SCHEMOS - ELEKTRISKĀS SHĒMAS - ELEKTRISKEEMID - SCHEME ELECTRICE - ELEKTRICKÉ SCHÉMY - ЕЛЕКТРИЧЕСКИ СХЕМИ - ЕЛЕКТРИЧНИ СХЕМИ - ELEKTRIČNE ŠEME - ΗΛΕΚΤΡΙΚΑ ΣΧΕΔΙΑ - 线路图 - ЭЛЕКТРЛІ СҮЛБЕЛЕР



CE CONFORMITY CERTIFICATE



CE CONFORMITY CERTIFICATE - DICHIARAZIONE DI CONFORMITÀ CE - EG-KONFORMITÄT-SERKLÄRUNG - DECLARACIÓN DE CONFORMIDAD CE - DECLARATION DE CONFORMITE CE - EG-CONFORMITEITVERKLARING - DECLARAÇÃO DE CONFORMIDADE CE - EU-OVERENSSTEMMELSESERKLÆRING - EY-VAATIMUSTENMUKAISUUSVAKUUTUS - CE-SAMSVAR-SERKLÆRING - EG-FÖRSÄKRAN OM ÖVERENSSTÄMMELSE - DEKLARACJA ZGODNOŚCI WE - ДЕКЛАРАЦИЯ О СООТВЕТСТВИИ CE - PROHLÁŠENÍ O SHODĚ CE - EK MEGFELELŐSÉGI NYILATKOZAT - IZJAVA O SKLADNOSTI IN OZNAKA CE - CE UYGUNLUK BEYANI - IZJAVA CE O SUKLADNOSTI - ES ATITIKTIES DEKLARACIJA - EK ATBILSTĪBAS - DEKLARĀCIJA - EÜ VASTAVUSDEKLARATSIOON - DECLARAȚIE DE CONFORMITATE CE - PREHLÁSENIE O ZHODE CE - ДЕКЛАРАЦИЯ ЗА СЪВМЕСТИМОСТ CE - ДЕКЛАРАЦИЯ ВІДПОВІДНОСТІ CE - IZJAVA CE O PRIKLADNOSTI ΔΗΛΩΣΗ ΣΥΜΜΟΡΦΩΣΗΣ CE - CE 符合性声明

DANTHERM S.p.A. Via Gardesana 11, -37010- Pastrengo (VR), ITALY

Product: - Prodotto: - Produkt: - Producto: - Produit: - Product: - Produto: - Produkt: - Tuote: - Produkt: - Produkt: - Produkt: - Изделие: - Výrobek: - Termék: - Izdelek: - Ürün: - Proizvod: - Gaminys: - Ierīce: - Toode: - Produsul: - Výrobok: - Продукт: - Виріб: - Proizvod: - Προϊόν: - 产品:

FS 60 - FS 75

We declare that it is compliant with: - Si dichiara che è conforme a: - Es wird als konform mit den folgenden Normen erklärt: - Se declara que está en conformidad con: - Nous déclarons sa conformité à: - Hierbij wordt verklaard dat het product conform is met: - Declara-se que está em conformidade com: - Vi erklærer at produktet er i overensstemmelse med: - Vakuutetaan olevan yhdenmukainen: - Man erklærer at apparatet er i overensstemmelse med: - Härmed intygas det att produkten är förenlig med följande: - Oświadczam, że jest zgodny z: - Заявляем о соответствии требованиям: - Prohlašuje se, že je v souladu s: - Kijelentjük, hogy a termék megfelel az alábbiaknak: - Izpolnjuje zahteve: - Aşağıdaki standartlara uygun olduğunu beyan ederiz: - Izjavljuje se da je u skladu s: - Pareiškiame, kad atitinka: - Tiek deklarēts, ka atbilst: - Käesolevaga deklareeritakse, et toode vastab: - Declarăm că este conform următoarelor: - Prehlasuje sa, že je v súlade s: - Декларира се че отговаря на: - Відповідає вимогам: - Izjavljuje se da je u skladu s: - Δηλώνουμε ότι είναι σύμφωνο με: - 兹证明符合:

2014/30/EU, 2014/35/EU, 2011/65/EU, 2009/125/EC

**EN 62233:2008, EN 61000-3-2:2014, EN 61000-3-3:2013,
EN 55014-1:2006/A2:2011, EN 55014-2:2015, EN 60335-1:2012/A11:2014,
EN 60335-2-80:2003/A2:2009, EN 50581:2012
(EU) 206/2012, (EU) 2016/2282**

Pastrengo, 2020

Stefano Verani (Member of the Board)

► en - DISPOSAL OF THE PRODUCT

- This product has been designed and manufactured with top-quality materials and components, which can be re-cycled and re-used.
- When a crossed-wheely bin symbol is attached to the product, it means that the product is protected by the, 2012/19/UE European Directive.
- Please obtain information regarding the local differentiated collection system for electrical and electronic products.
- Respect local Standards in force and do not dispose of old products as normal domestic waste. Correct disposal of the product helps to prevent possible negative consequences for health, the environment and mankind.

► it - SMALTIMENTO DEL PRODOTTO

- Questo prodotto è stato progettato e fabbricato con materiali e componenti di alta qualità, che possono essere riciclati e riutilizzati.
- Quando ad un prodotto è attaccato il simbolo del bidone con le ruote segnato da una croce, significa che il prodotto è tutelato dalla Direttiva Europea 2012/19/UE.
- Si prega di informarsi in merito al sistema locale di raccolta differenziata per i prodotti elettrici ed elettronici.
- Rispettare le norme locali in vigore e non smaltire i prodotti vecchi nei normali rifiuti domestici. Il corretto smaltimento del prodotto aiuta ad evitare possibili conseguenze negative per la salute dell'ambiente e dell'uomo.

► de - ENTSORGUNG DES PRODUKTS

- Dieses Produkt wurde unter Verwendung von Qualitätsmaterialien und -bauteilen entwickelt und hergestellt, die recycelt und wieder verwendet werden können.
- Ist ein Produkt gekennzeichnet durch die Mülltonne mit Rädern und einem Kreuz, wird hier angezeigt, dass dieses Produkt durch die europäische Richtlinie 2012/19/UE überwacht ist.
- Es wird gebeten, sich über die vor Ort bestehende Mülltrennung bezüglich elektrischer und elektronischer Produkte zu informieren.
- Die vor Ort geltenden Vorschriften zur Müllentsorgung müssen eingehalten werden und alte Produkte dürfen nicht zusammen mit dem Hausmüll entsorgt werden. Die ordnungsgemäße Entsorgung des Produkts hilft mögliche negative Folgen für Gesundheit und Umwelt zu vermeiden.

► es - ELIMINACIÓN DEL PRODUCTO

- Este producto ha sido diseñado y fabricado con materiales y componentes de alta calidad que se pueden reciclar y reutilizar.
- Cuando en el producto se encuentra el símbolo del contenedor con las ruedas tachado con una cruz, significa que el producto está tutelado por la Directiva europea 2012/19/UE.
- Se ruega informarse acerca del sistema local de recogida selectiva para los productos eléctricos y electrónicos.
- Respete las normas locales vigentes y no elimine los productos viejos junto con los residuos domésticos normales. La eliminación correcta del producto ayuda a evitar posibles consecuencias negativas para la salud del ambiente y del hombre.

► fr - SE DÉBARRASSER DE VOTRE PRODUIT USAGÉ

- Ce produit a été conçu et fabriqué avec des matériaux et des composants de haute qualité, qui peuvent être recyclés et utilisés de nouveau.
- Lorsque le symbole d'une poubelle à roue barrée est appliqué à un produit, cela signifie que le produit est couvert par la Directive Européenne 2012/19/UE.
- Veuillez vous informer du système local de séparation des déchets électriques et électroniques.
- Veuillez agir selon les règles locale set ne pas jeter vos produits usagés avec les déchets domestiques usuels. Jeter correctement votre produit usagé aidera à prévenir les conséquences négatives potentielles contre l'environnement et la santé humaine.

► nl - VERWIJDERING VAN HET PRODUCT

- Dit product werd ontworpen en gemaakt met hoogwaardige materialen en componenten, die gerecycleerd en herbruikt kunnen worden.
- Wanneer op een product het symbool van de afvalbak op wielen met een kruis erdoor is aangebracht, betekent dit dat het product valt onder de Europese Richtlijn 2012/19/UE.
- Gelieve inlichtingen in te winnen betreffende het plaatselijke systeem voor gedifferentieerde inzameling van elektrische en elektronische toestellen.
- Respecteer de plaatselijke normen die van kracht zijn, en verwijder de oude toestellen niet als gewoon huishoudelijk afval. Een correcte verwijdering van het product helpt om mogelijke negatieve gevolgen voor de gezondheid van mens en milieu te voorkomen.

► pt - ELIMINAÇÃO DO PRODUTO

- Este produto foi projetado e fabricado com materiais e componentes de alta qualidade que podem ser reciclados e reutilizados.
- Quando for afixado em um produto o símbolo do bidão com rodas marcado com uma cruz, significa que o produto é protegido pela Diretiva Europeia 2012/19/UE.
- Solicitamos informar-se sobre o sistema local de recolha diferenciada para os produtos elétricos e eletrônicos.
- Respeitar as normas locais em vigor e não eliminar os produtos antigos como normais detritos domésticos. A correta eliminação do produto ajuda a evitar possíveis consequências negativas para a saúde do ambiente e do homem.

► da - BORTSKAFFELSE

- Dette produkt er designet og fremstillet med materialer og dele af høj kvalitet, der kan genanvendes.
- Når et produkt er mærket med symbolet, der viser en affaldsspand på hjul med et kryds over, betyder det, at produktet er beskyttet af EF-Direktiv 2012/19/UE.
- Der henstilles til, at man informerer sig angående det lokale affaldssorteringssystem for elektriske og elektroniske produkter.
- De gældende lokale regler skal overholdes, og de gamle produkter må ikke bortskaffes sammen med husholdningsaffaldet. Ved at bortskaffe dette produkt korrekt, medvirker De til at forhindre eventuelle negative påvirkninger af miljøet og folkesundheden.

► fi - TUOTTEEN HÄVITTÄMINEN

- Tämä tuote on suunniteltu ja valmistettu korkealaatuisia materiaaleja ja osia käyttämällä, jotka voidaan kierrättää ja käyttää uudelleen.
- Kun tuotteeseen on kiinnitetty viivattu roskasäiliön merkki, se tarkoittaa, että tuotetta suojaa Euroopan yhteisön direktiivi 2012/19/UE.
- Hanki tietoja paikallisesta sähkö- ja elektroniikkaromujen erilliskeräyksestä.
- Noudata voimassa oleva määräyksiä äläkä hävitä vanhoja tuotteita kotitalousjätteiden mukana. Tuotteen oikea hävittäminen auttaa suojelemaan luontoa ja välttää väärän romutuksen aiheuttamien terveysriskien syntymistä.

► no - AVFALLSHÅNDTERING

- Dette produktet er utformet og produsert med materialer og deler av høy kvalitet, og som kan gjenvinnes.
- Når det på et produkt finnes et symbol som forestiller en avfallsbeholder med et kryss over, betyr dette at produktet er underlagt EU-direktiv 2012/19/UE.
- Vennligst informer dere angående de lokale reglene som gjelder kassering av elektrisk og elektronisk avfall.
- Ta hensyn til gjeldende regelverk og ikke kast gamle produkter sammen med husholdningsavfall. Riktig avfallshåndtering av produktet bidrar til å unngå potensielle negative konsekvenser for miljøet og menneskenes helse.

► sv - PRODUKTENS BORTSKAFFANDE

- Den här produkten har projekterats och tillverkats med material och komponenter av hög kvalitet som kan återvinnas och återanvändas.
- När ett klistermärke med en symbol med överkorsad soptunna med hjul sitter på produkten, betyder detta att produkten är skyddad av Eu-direktiv 2012/19/UE.
- Vi ber er inhämta upplysningar vid er lokala återvinningsstation för elektriska och elektroniska produkter.
- Följ lokala gällande bestämmelser och skaffa inte bort förbrukade produkter i det vanliga hushållsavfallet. Ett korrekt bortskaffande av produkten hjälper till att undvika möjliga negativa effekter på miljö- och människohälsa.

► pl - UTYLIZACJA PRODUKTU

- Niniejszy produkt został wyprodukowany z najwyższej jakości materiałów, które mogą być poddane recyklingowi i zostać ponownie użyte.
- Symbol przekreślonego kosza na śmieci umieszczony na produkcie oznacza, że ów produkt jest chroniony Dyrektywą Unii Europejskiej 2012/19/UE.
- Należy zapoznać się z lokalnym systemem zbiórki produktów elektronicznych i elektrycznych.
- Stare produkty muszą być usuwane zgodnie z obowiązującymi normami. Odpowiednia utylizacja urządzeń elektrycznych i elektronicznych zapobiega następstwom negatywnie wpływającym na zdrowie, środowisko i całą ludzkość.

► ru - УТИЛИЗАЦИЯ ПРОДУКТА

- Данный продукт был произведен из наивысшего качества материалов, которые могут быть подданы рециклингу и повторно использованы.
- Символ зачеркнутой мусорной корзины, размещенный на продукте, обозначает, что этот продукт защищен Директивой Европейского Союза 2012/19/UE.
- Следует ознакомиться с локальной системой сбора электронных и электрических продуктов.
- Старые продукты должны быть утилизированы в соответствии с действующими нормами. Соответствующая утилизация электрических и электронных приборов предотвращает последствия, негативно влияющие на здоровье, окружающую среду и все человечество.

► cs - LIKVIDACE VÝROBKU

- Tento výrobek byl navržen a vyroben z vysoce kvalitních materiálů a komponentů, které lze recyklovat a znovu použít.
- Je-li na výrobku symbol přeškrtnutého kontejneru, znamená to, že na výrobek se vztahuje Evropská Směrnice 2012/19/UE.
- Informujte se o místním systému pro oddělený sběr elektrických a elektronických výrobků.
- Dodržujte místní předpisy a nelikvidujte staré produkty spolu s běžným komunálním odpadem. Správná likvidace výrobku pomůže předcházet možným negativním dopadům na životní prostředí a lidské zdraví.

► hu - HULLADÉKBA HELYEZÉS

- A termék kiváló minőségű újrahasznosítható és újból felhasználható alkotóelemek felhasználásával készült.
- Ha terméken elhelyezésre került az áthúzott hulladékgyűjtőt ábrázoló jel, az azt jelenti, hogy a termékre a 2012/19/UE irányelv vonatkozik.
- Kérjük, tájékozódjon az elektromos és elektronikus hulladékok szelektív gyűjtéséről.
- Tartsa be a helyben hatályos előírásokat, és ne a terméket ne helyezze a háztartási hulladékgyűjtőbe. A megfelelő hulladékgyűjtéssel elkerülhető, hogy a hulladékok károsítsák a környezetet ill. az emberi egészséget.

► sl - ODLAGANJE IZDELKA

- Ta izdelki so izdelani iz materialov in komponent visoke kakovosti, ki jih je mogoče reciklirati in ponovno uporabiti.
- Ko je izdelek označen z znamenjem prekrižanega smetnjaka na kolesih, pomeni, da zanj veljajo določbe evropske Direktive 2012/19/UE.
- Pozanimajte se o načinu ločenega zbiranja električne in elektronske opreme, ki velja v vašem kraju.
- Upoštevajte veljavne predpise in odsluženih izdelkov ne odlagajte med gospodinjske odpadke. Pravilno odlaganje izdelka prispeva k izogibanju morebitnim negativnim posledicam za zdravje okolja in ljudi.

► tr - ÜRÜNÜN İMHA EDİLMESİ

- Bu ürün, geri dönüştürülüp tekrar kullanılabilir, yüksek kaliteli malzeme ve bileşenler kullanılarak tasarlanıp üretilmiştir.
- Herhangi bir üründe, üzerinde çarpı işareti bulunan tekerlekli bidon bulunuyorsa bu, ürünün 2012/19/UE Avrupa Direktifi tarafından korunduğunu belirtir.
- Lütfen bulunduğunuz bölgedeki elektrikli ve elektronik aletler için olan çöp ayrıştırma sistemi ile ilgili bilgi edininiz.
- Konuyla ilgili yerel düzenlemelere uyunuz ve eski ürünleri normal evsel atıklarla beraber atmayınız. Ürünün doğru şekilde imha edilmesi, çevre ve insan sağlığını tehdit edici olumsuz sonuçların önlenmesine yardımcı olur.

► hr - ODBACIVANJE PROIZVODA

- Ovaj je proizvod osmišljen i izrađen s visokokvalitetnim materijalima i komponentama koje se mogu reciklirati i ponovno iskoristiti.
- Kada se na proizvod stavi simbol prekrižene kante na kotačima, to znači da je on podvrgnut Europskoj Smjernici 2012/19/UE.
- Informirajte se u svezi s lokalnim načinom diferencijalnog sakupljanja električnih i elektronskih proizvoda.
- Pošaljite lokalne propise na snazi i ne odbacujte stare proizvode zajedno sa običnim kućnim otpadom. Pravilnim odbacivanjem proizvoda spriječit ćete moguće negativne posljedice za okoliš i za zdravlje ljudi.

► lt - GAMINIO SUNAIKINIMAS

- Šis gaminys buvo sukurtas ir pagamintas iš aukštos kokybės medžiagų bei dalių, kurios gali būti perdirbtos arba panaudotos dar kartą.
- Kai gaminys yra pažymėtas perbraukto atliekų konteinerio su ratukais ženklu, tai reiškia, kad gaminys yra saugomas pagal ES direktyvą 2012/19/UE.
- Prašome pasidomėti apie vietinę elektros ir elektronikos atliekų rūšiavimo sistemą.
- Laikykites vietinių galiojančių taisyklių ir nemeskite senų gaminių su įprastomis buitinėmis atliekomis. Tinkamai sunaikinę gaminių išvengsite galimų neigiamų pasekmių aplinkai ir žmonių sveikatai.

► lv - PRODUKTA IZNĪCINĀŠANA

- Šis produkts tika izveidots un ražots ar augstas kvalitātes materiāliem un sastāvdaļām, kas var būt savāktas un atkārtoti izmantotas.
- Kad pie produkta ir piestiprināts atkritumu tvertnes simbols ar riteņiem, kas ir pārsvītrots ar krustu, tas nozīmē, ka produktu aizstāv Eiropas Direktīva 2012/19/UE.
- Lūdzam Jūs gūt informāciju par vietēju centru, kas savāc elektriskās un elektroniskā ierīces.
- Ievērot vietējās pastāvošās normas un neiznīcināt vecus produktus, kā parastos mājas atkritumus. Produkta pareizā iznīcināšana palīdz izvairīties no iespējamām negatīvām sekām vides un cilvēku veselībai.

► et - TOOTE KASUTUSEST KÕRVALDAMINE

- See toode on projekteeritud ja toodetud kvaliteetsetest materjalidest ja osadest, mida võib uuesti ringlusse võtta ja korduskasutada.
- Kui tootel on märk, millel on ratastega prügikast, millele on rist peale tõmmatud, tähendab see, et toodet kaitseb Euroopa direktiiv 2012/19/UE.
- Palun tutvuge kohaliku elektri- ja elektroonikatoodete lahuskogumise süsteemiga.
- Täitke kehtivaid kohalikke õigusnorme ning ärge visake vana toodet olmejäätmete hulka. Toote õige kõrvaldamine aitab vältida võimalikke negatiivseid tagajärgi keskkonna ja inimeste tervisele.

► ro - SCOATEREA DEFINITIVĂ DIN UZ A PRODUSULUI

- Acest produs a fost proiectat și fabricat cu materiale și componente de înaltă calitate care pot fi reciclate și refolosite.
- Când pe produs este aplicat simbolul unei pubele cu roți, marcată cu o cruce, înseamnă că produsul respectiv este conform Directivei Europene 2012/19/UE.
- Vă rugăm să vă informați în ceea ce privește colectarea separată a produselor electrice și electronice.
- Respectați normele locale în vigoare și nu depozitați produsele vechi împreună cu deșeurile menajere. Eliminarea corectă a produsului ajută la eliminarea consecințelor negative pe care acesta le poate avea asupra mediului înconjurător și a persoanelor.

► sk - LIKVIDÁCIA VÝROBKU

- Tento výrobok bol navrhnutý a vyrobený z vysoko kvalitných materiálov a komponentov, ktoré je možné recyklovať a znovu použiť.
- Ak je na výrobku symbol prečiarknutého kontajnera, znamená to, že na výrobok sa vzťahuje Európska Smernica 2012/19/UE.
- Informujte sa o miestnom systéme pre oddelený zber elektrických a elektronických výrobkov.
- Dodržujte miestne predpisy a nelikvidujte staré produkty spolu s bežným komunálnym odpadom. Správna likvidácia výrobku pomôže predchádzať možným negatívnym dopadom na životné prostredie a ľudské zdravie.

► bg - ИЗХВЪРЛЯНЕ НА УРЕДА

- Това изделие е проектирано и произведено с материали и компоненти от високо качество, които могат да се рециклират или използват повторно.
- Когато на някое изделие е поставен символ с бидон на колелца, маркиран с хикс, това означава, че изделието е защитено съгласно Европейска Директива 2012/19/UE.
- Моля да се информирате относно местната система за разделно изхвърляне на електрически и електронни изделия.
- Спазвайте действащите местни нормативи и не изхвърляйте изделията, заедно с нормалните домакински отпадъци. Правилното изхвърляне на изделията, помага за избягване на възможни отрицателно последици, за здравето на хората и за опазване на околната среда.

► uk - УТИЛІЗАЦІЯ ВИРОБУ

- Цей виріб був спроектований і вироблений з використанням високоякісних матеріалів і комплектуючих, які можуть бути повторно перероблені і використані.
- Якщо на виріб нанесено символ перекресленого бака з колесами для сміття, це означає, що виріб відповідає Директиві Європейського Союзу 2012/19/UE.
- Просимо ознайомитися з інформацією щодо місцевої системи роздільного збору сміття для електричного і електронного обладнання.
- Дотримуйтеся чинних місцевих правил і не викидайте старі вироби до звичайних побутових відходів. Правильна утилізація виробу допомагає уникнути можливих негативних наслідків для довкілля і здоров'я людей.

► bs - ODLAGANJE PROIZVODA

- Ovaj je proizvod dizajniran i proizveden korištenjem materijala i komponenata visoke kvalitete koji se mogu reciklirati i ponovo koristiti.
- Kada se na ovaj proizvod postavi simbol prekrizene kante /obilježene krstom na točkovima, to znači da je proizvod podložan Evropskoj Direktivi 2012/19/UE.
- Molimo Vas da se informirate o lokalnom sistemu diferencijalnog sakupljanja električnih i elektronskih proizvoda.
- Poštujte lokalne propise na snazi i ne odbacujte stare proizvode u obični kućanski otpad. Pravilno odlaganje proizvoda pomaže i onemogućuje negativne posljedice za zdravlje ljudi i okoliša

► el - ΔΙΑΘΕΣΗ ΤΟΥ ΠΡΟΪΟΝΤΟΣ

- Το προϊόν αυτό σχεδιάστηκε και κατασκευάστηκε με υλικά και εξαρτήματα υψηλής ποιότητας, τα οποία μπορούν να ανακυκλωθούν και να ξαναχρησιμοποιηθούν.
- Όταν ένα προϊόν είναι συνδεδεμένο με το σύμβολο του διαγεγραμμένου τροχοφόρου σημειωμένο με ένα σταυρό, σημαίνει ότι το προϊόν καλύπτεται από την Ευρωπαϊκή Οδηγία 2012/19/UE.
- Σας συνιστούμε να ενημερωθείτε σχετικά με το τοπικό σύστημα συλλογής για την ανακύκλωση ηλεκτρικών και ηλεκτρονικών προϊόντων.
- Τηρήστε τους τοπικούς κανονισμούς που ισχύουν και μην απορρίπτετε τα παλαιά προϊόντα στα οικιακά απορρίμματα. Η σωστή διάθεση του προϊόντος βοηθά στην αποφυγή πιθανών αρνητικών συνεπειών για την υγεία του περιβάλλοντος και του ανθρώπου.

► zh - 弃置旧的产品

- 该产品是由高质量的原材料和零配件生产而成的，可以进行回收再利用
- 当这个标识标签出现在产品上时，它表明这个产品符合 European Directive 2012/19/UEC标准。
- 请熟知产品实际使用地关于处理废弃的电子元件的相关法律规定。
- 请严格根据当地法规处理废弃的产品和包装，并确保不和生活垃圾混装。正确的处理方式可以避免对环境和人体健康产生的潜在威胁。

Dantherm S.p.A.

Via Gardesana 11, -37010-
Pastrengo (VR), Italy

Dantherm S.p.A.

Виа Гардесана 11, 37010
Пастренго (Верона), Италия

Dantherm Sp. z o.o.

ul. Magazynowa 5A,
62-023 Gądkі, Poland

Dantherm Sp. z o.o.

ул. Магазинова, 5А,
62-023 Гадки, Польша

Dantherm LLC

ul. Transportnaya 22/2,
142802, STUPINO, Moscow region, Russia

ООО «Дантерм»

Ул. Транспортная, 22/2,
142802, г. Ступино, Московская обл., РФ

Dantherm China LTD

Unit 2B, 512 Yunchuan Rd.,
Shanghai, 201906, China

Dantherm China LTD

Юньчуань роад, 512, строение 2В,
Шанхай, 201906, Китай

Dantherm SP S.A.

C/Calabozos, 6 Polígono Industrial, 28108
Alcobendas (Madrid) Spain

Dantherm SP S.A.

Ц/Калабозос, 6 Полигоно Индустириал,
28108 Алкобендас (Мадрит) Испания